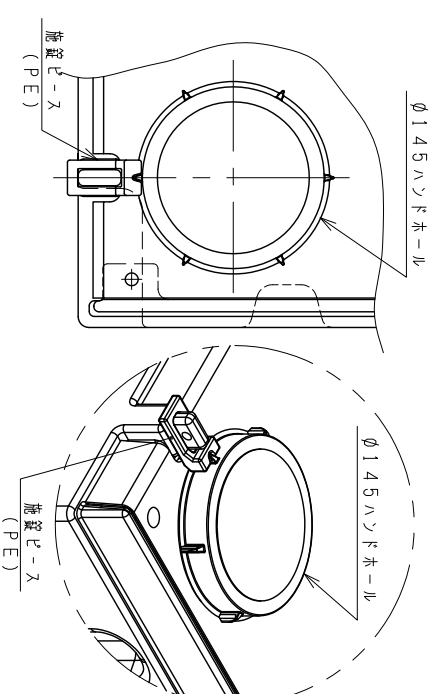
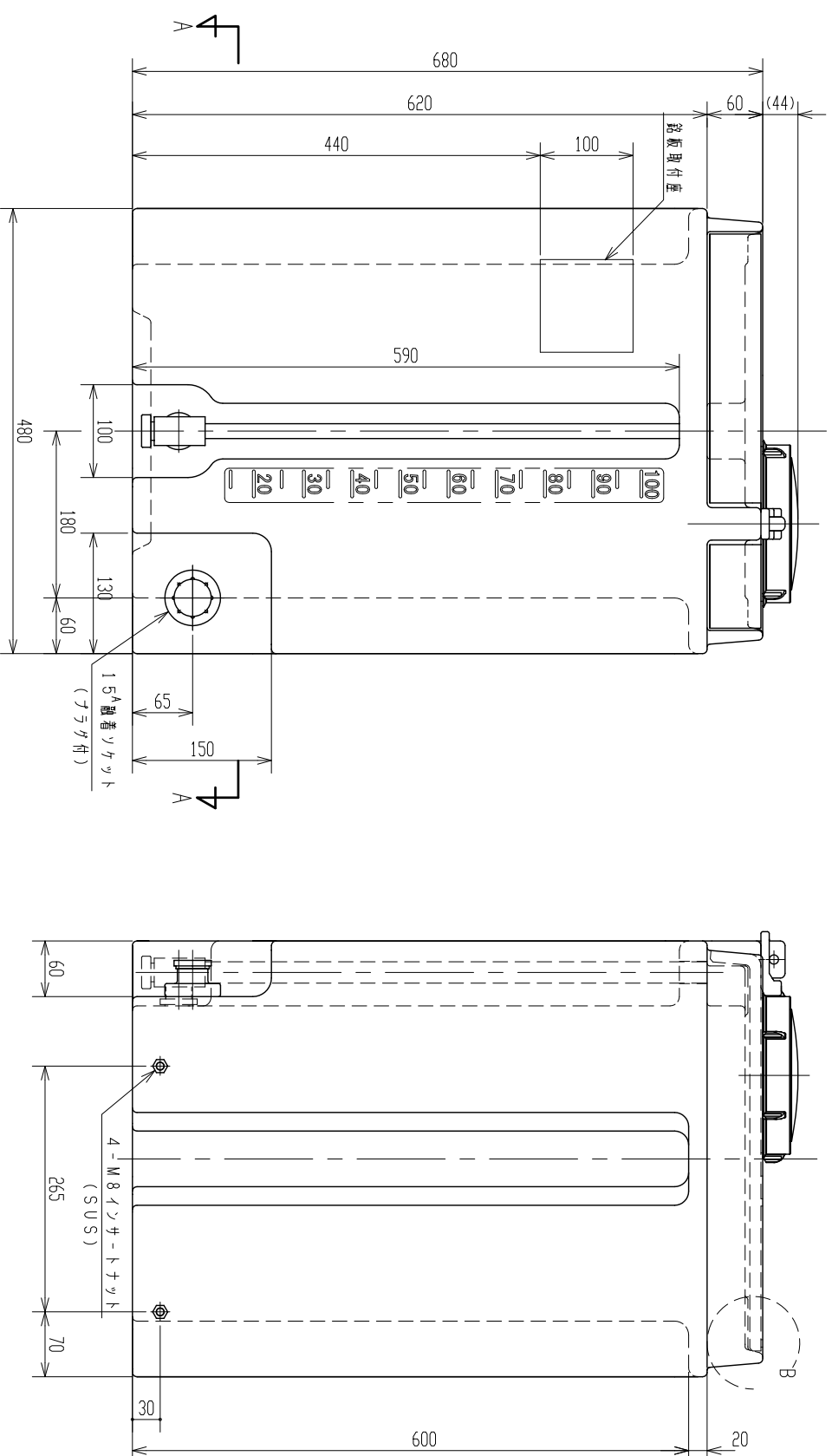


B部詳細図  
S=1:2



遮錠部詳細図

3. 遮錠タンクとして使用しないでください。
2. 内容液によりパッキン材質が異なりますので併指し願います。
- 注記 1. タンク寸法公差: ±1.5%以内。



品番	名	種	サイズ	材質	個数	備	検	要
納入先	製図	検図	承認					
尾崎	山崎							
品番	H24.10.14	R	1/5					

薬注タンク100L		製品図	
AY010-F01△		図番	
ス イ コ - 株式会社			