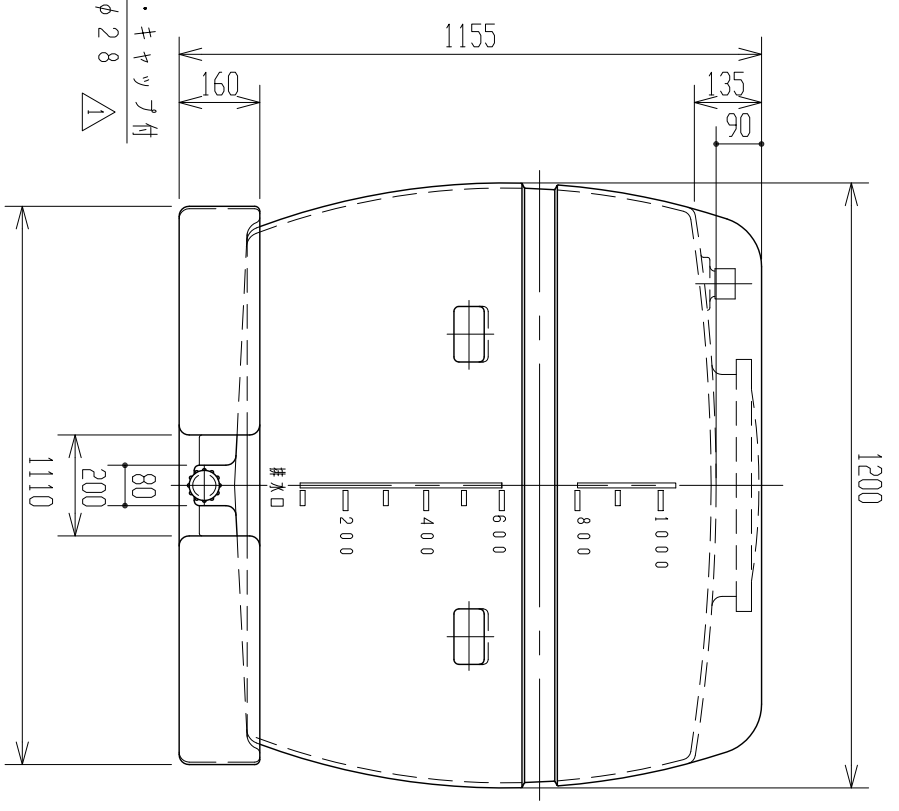
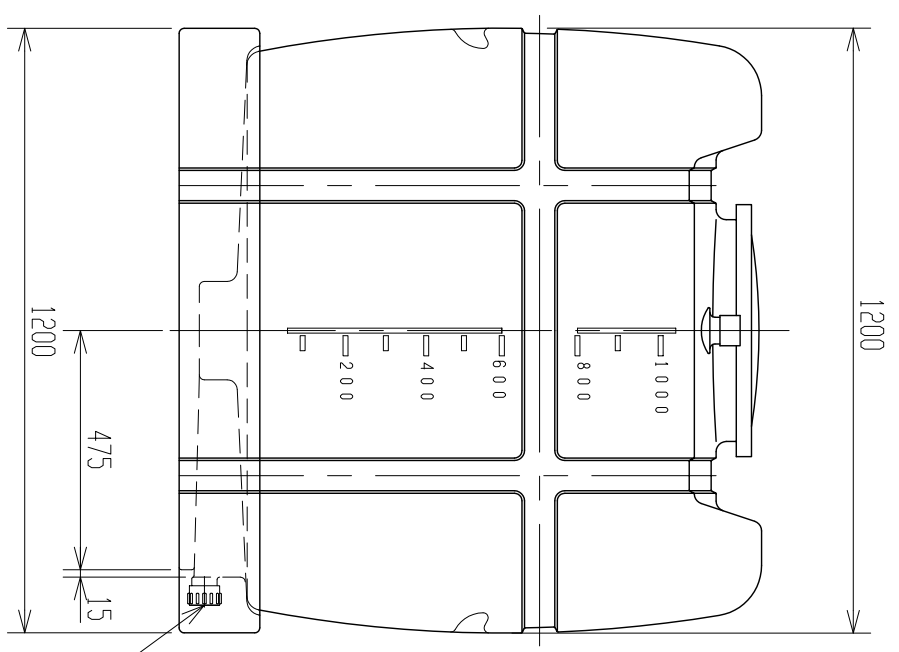
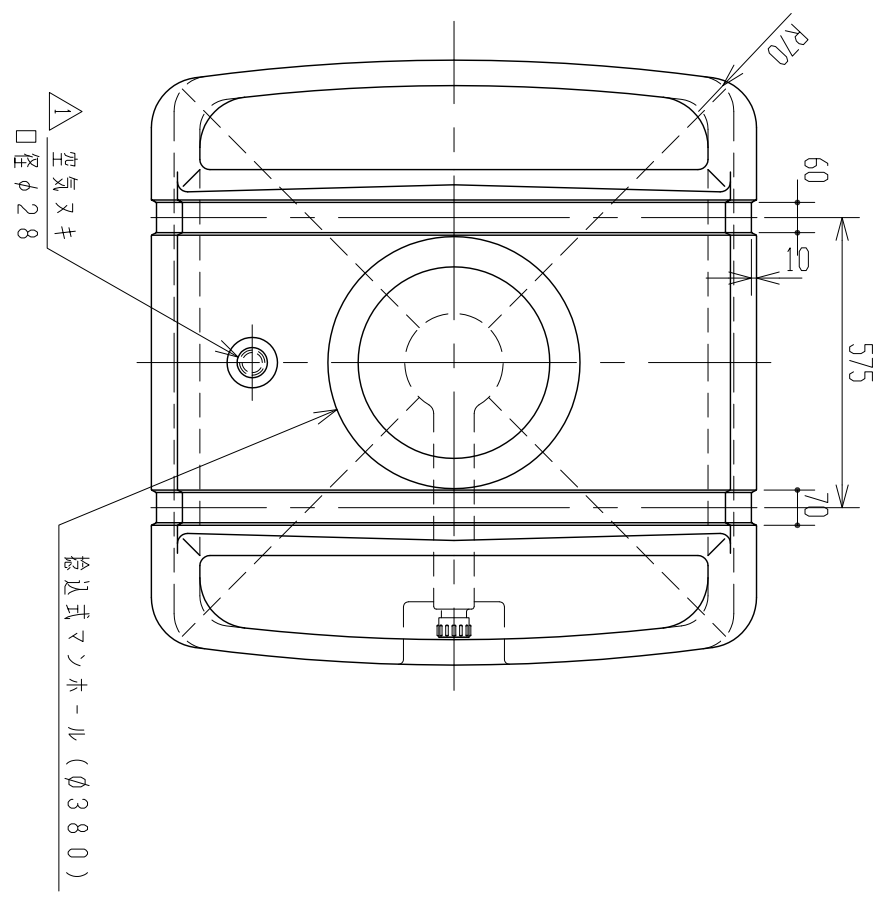


記号	来	型	年月日	記入
△	排水口・空気抜き、口径追加	H25.3.14	山崎	



注記 1. タンク寸法公差ハ±1.5%以内トスル.

品番	名	称	サイズ	材質	個数	備	要
納入先							
設計	製図	検図	承認	名			
小倉	小倉			スカット 1000			
年月日	H 8.10. 4	尺	1/15	製 品 図			
ス イ コ - 株 式 会 社				図 番 342663-07△			