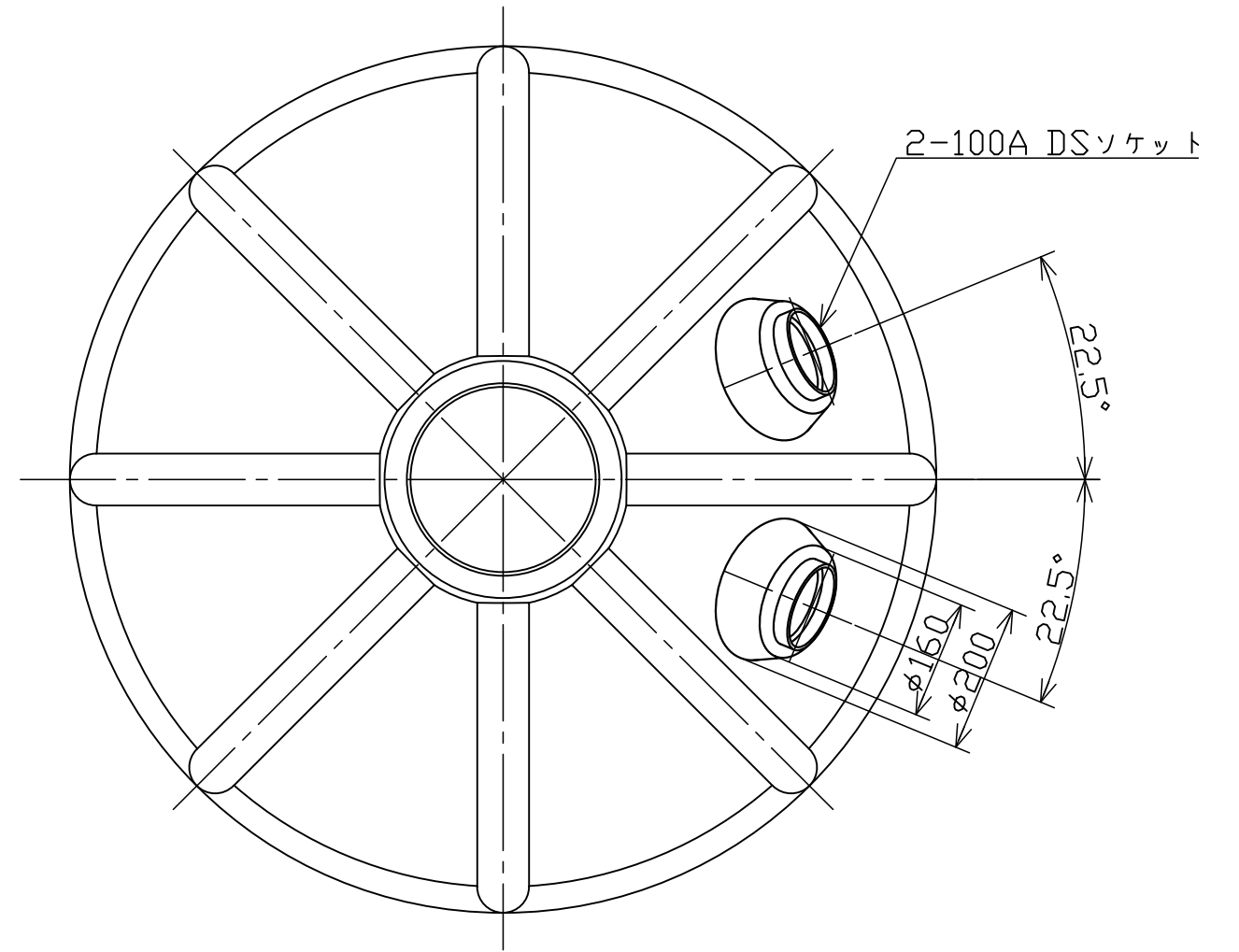
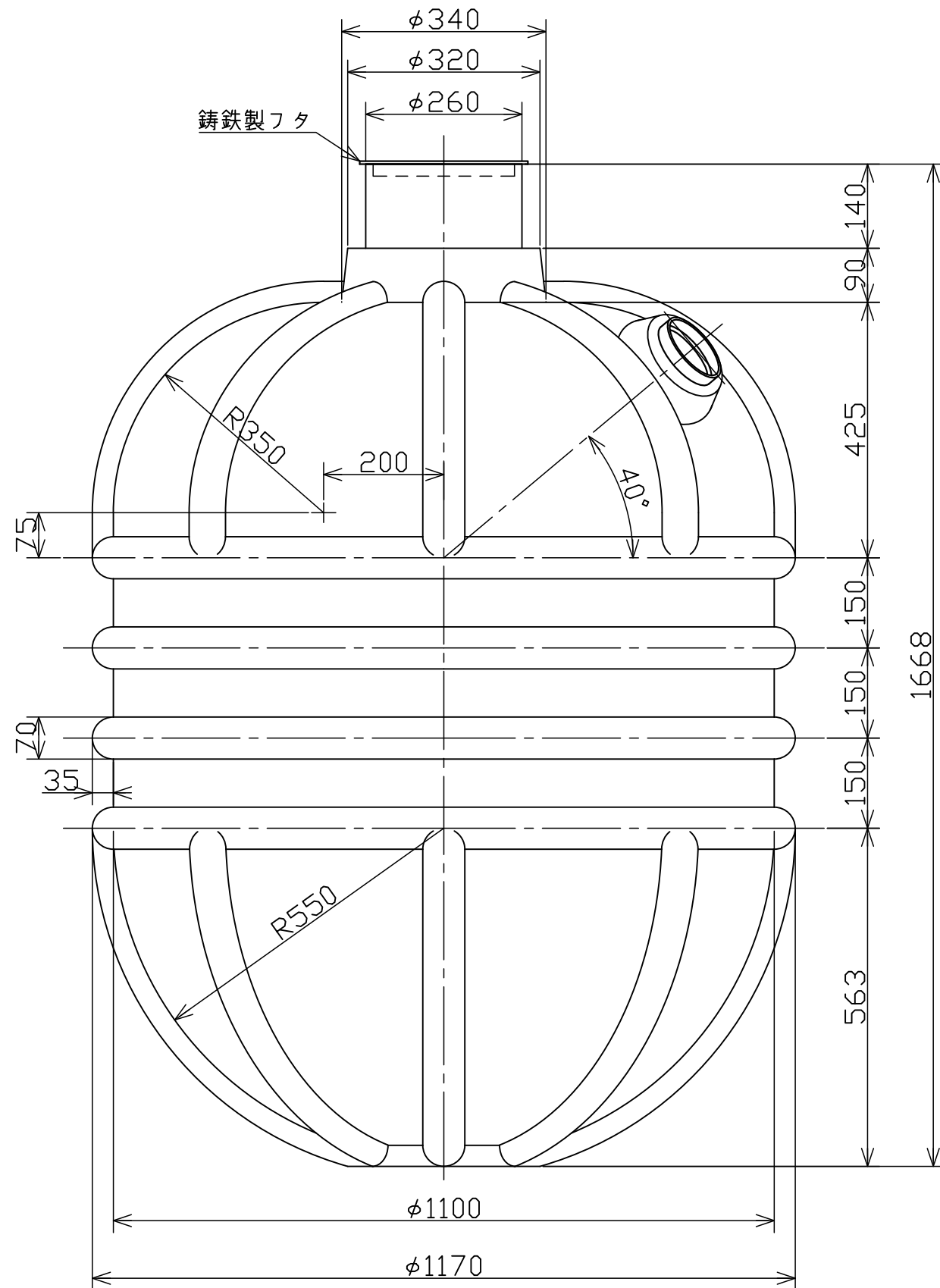


記号	来歴	年月日	記入	承認
△	CAD化ニヨル作図	H17.4.12	武田	



注記。タンク寸法公差：±1.5%トスル

納入先					
設計	製図	検図	承認	名	便槽 ST-1200
	武田				
年月日	H4.4.2	尺度	1/10	称	
東北スイコー株式会社				図番	3301061 △