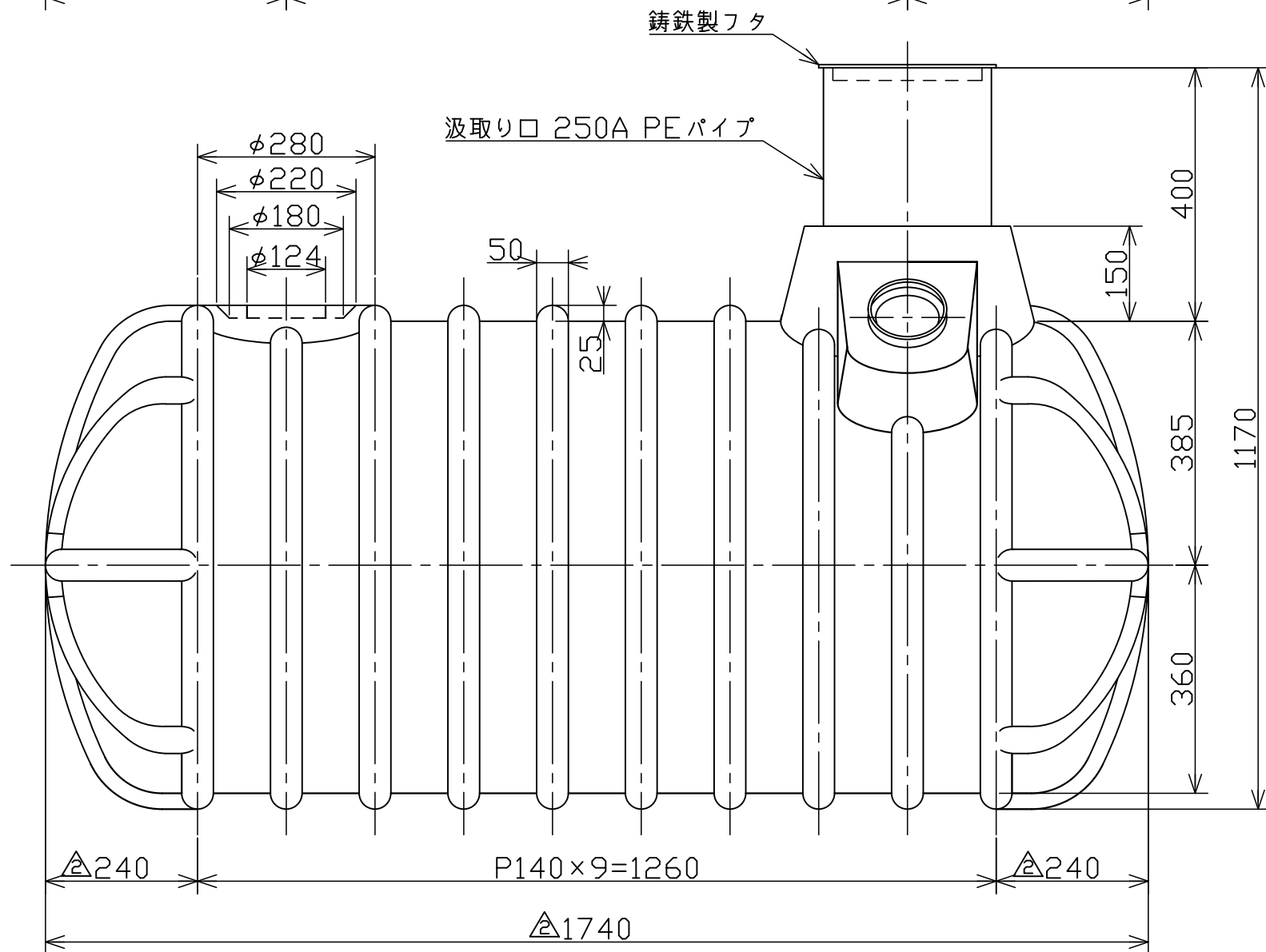
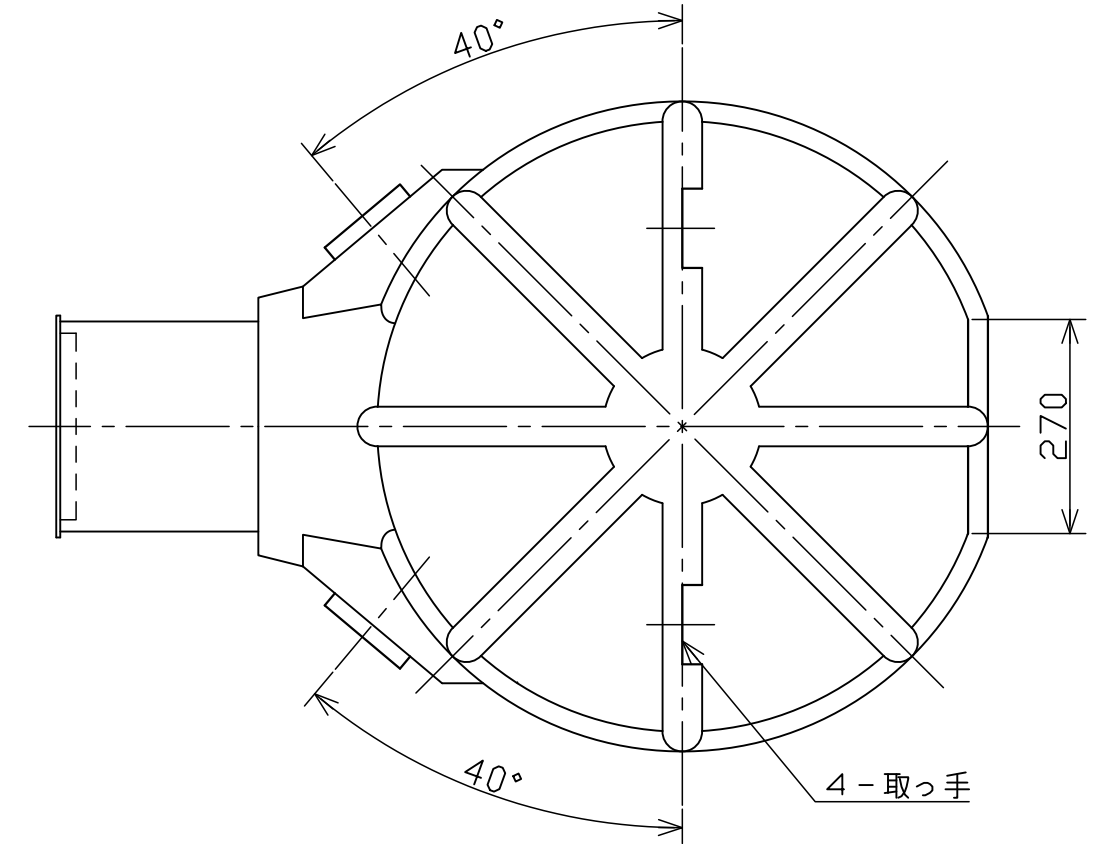
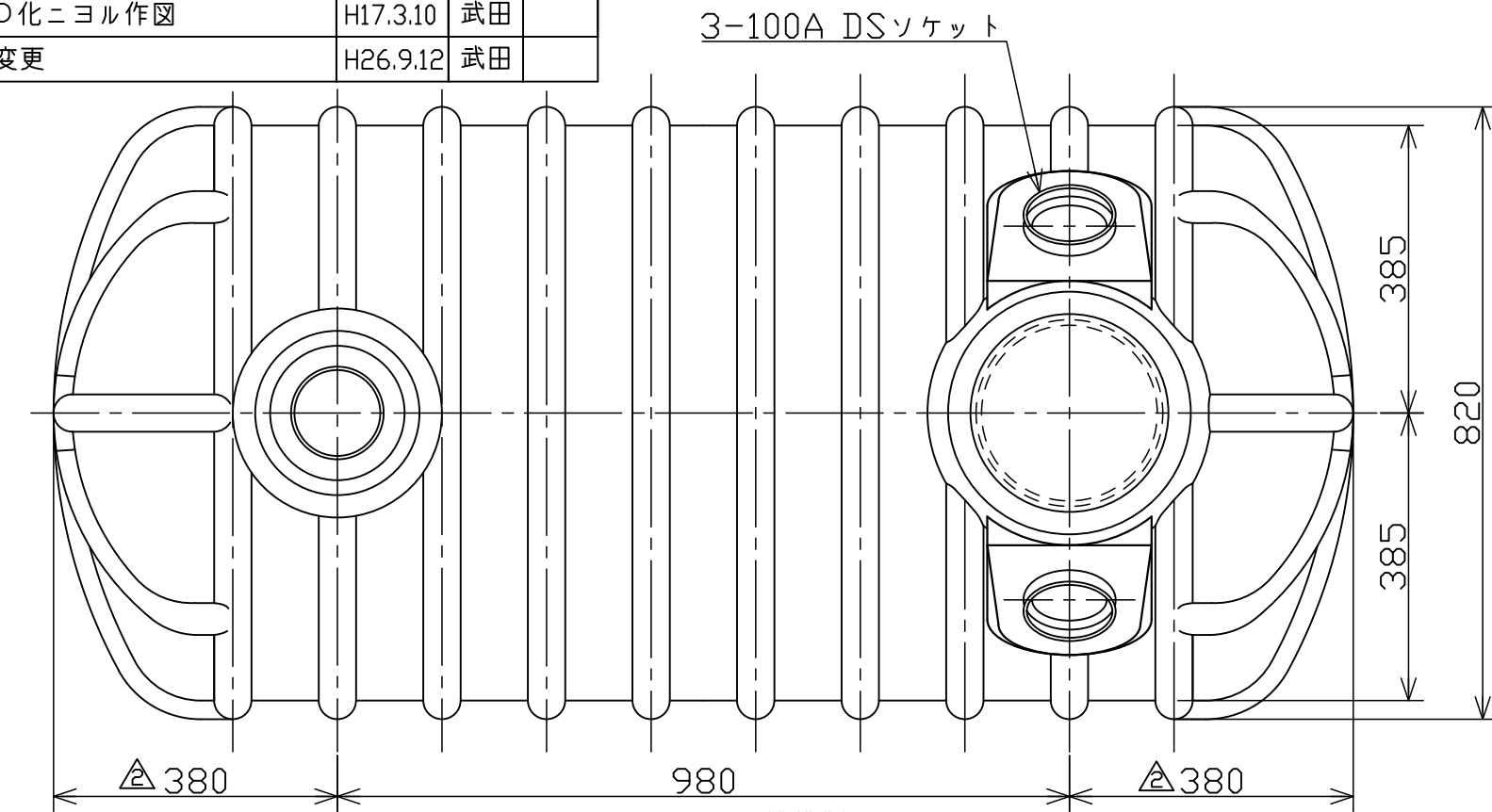


記号	来歴	年月日	記入	承認
△	CAD化ニヨル作図	H17.3.10	武田	
△	寸法変更	H26.9.12	武田	



注記. タンク寸法公差: ±1.5%トスル

納入先					
設計	製図	検図	承認	名	便槽 SP-700
	武田				
年月日	H3.1.	尺度	1/10	称	
東北スイコ-株式会社				図番	3301060 △2