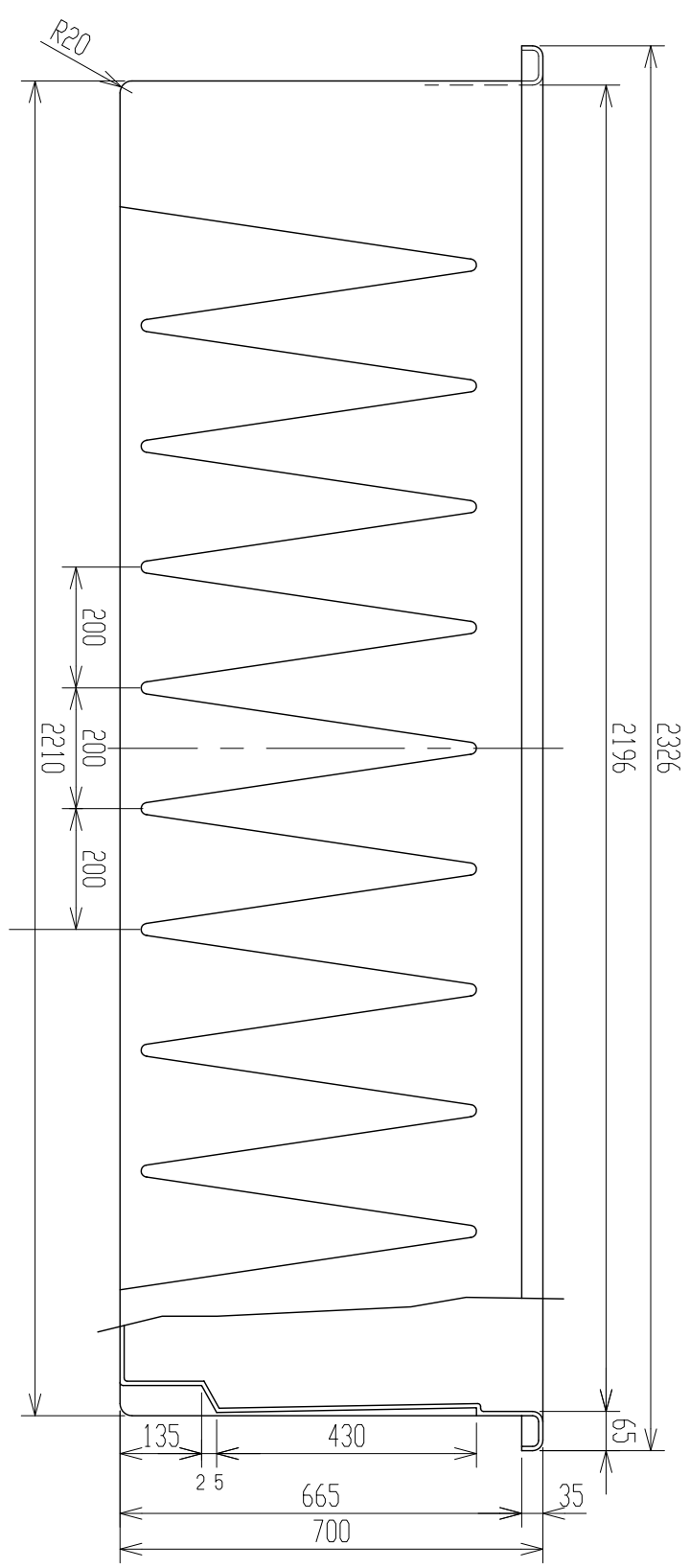
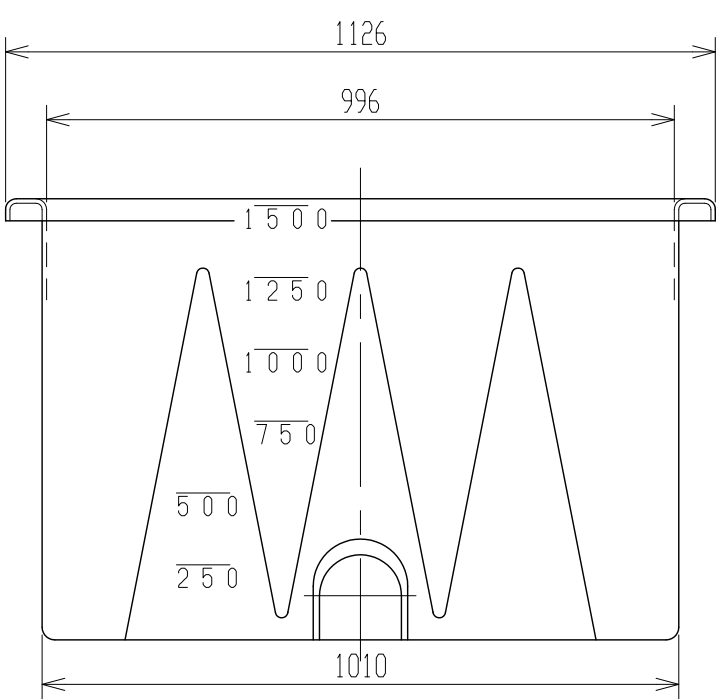
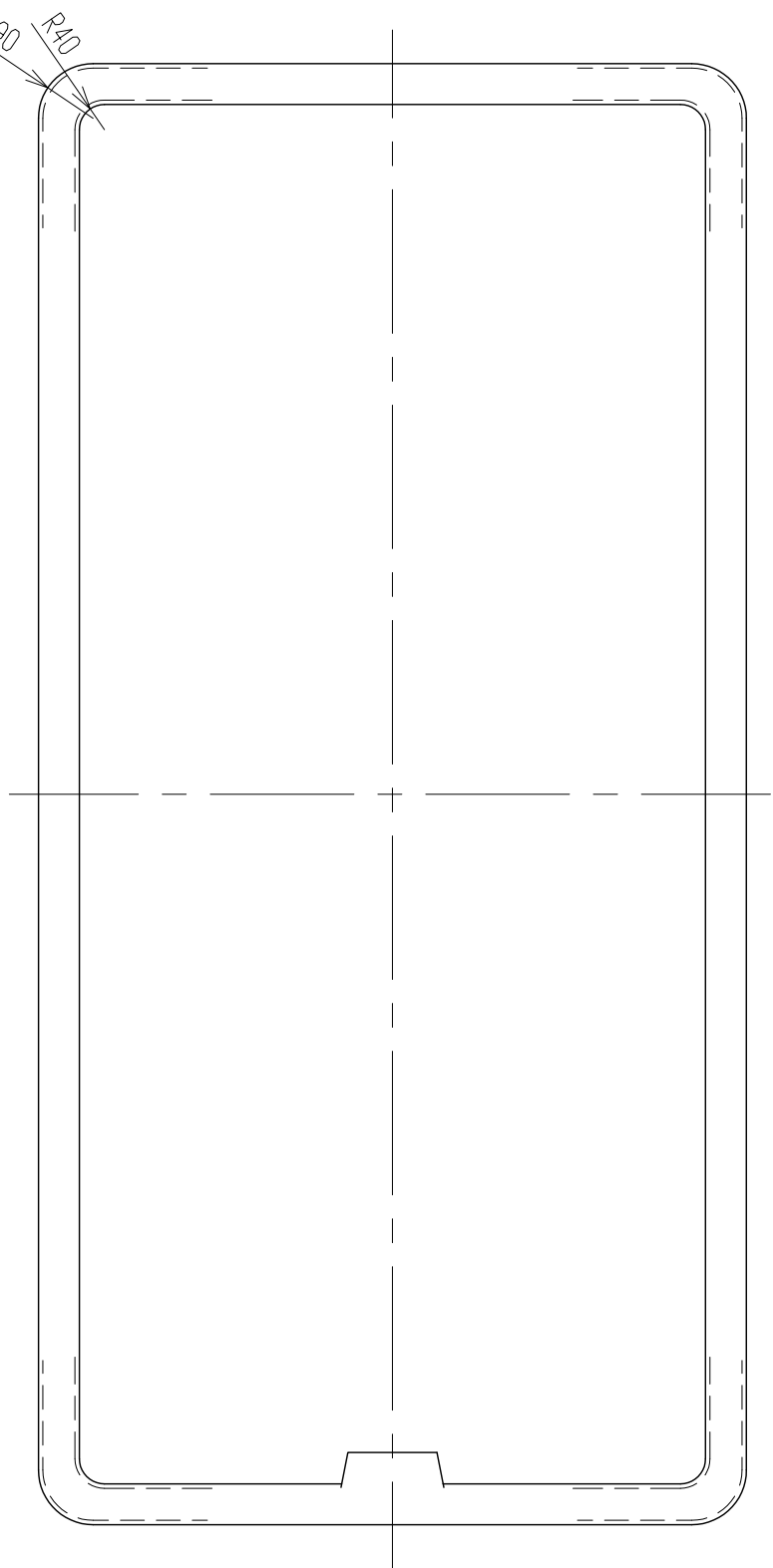


記号	来	題	年月日	記入
△	CAD化		H13.11.17	神原



2. タンク寸法公差: ±1.5%。  
 注記 1. 材質ハポリエチレンスル。

品番	名	称	サイズ	材質	個数	備	要
納入先	設計	製図	検図	承認	名		
	荒木	荒木			SK-1500		
年月日	H 7. 4. 11	尺	1/8	称	ASK0150-S01		
		度		図番	ASK0150-S01		
ス イ コ - 株式会社							
△							