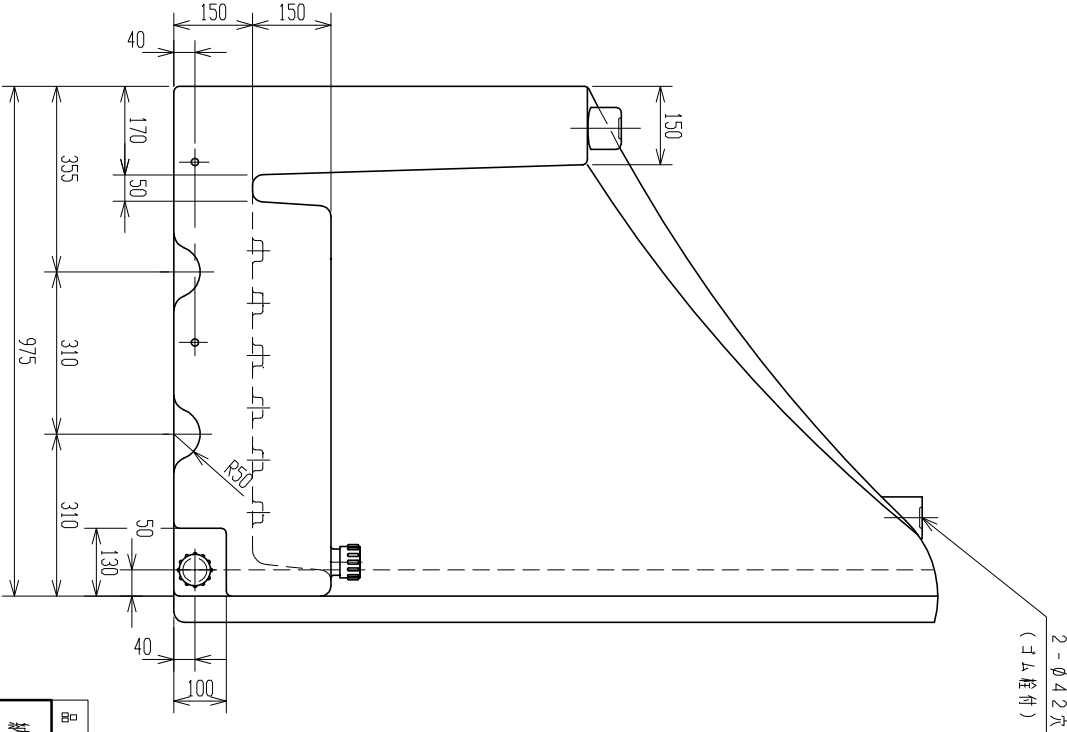
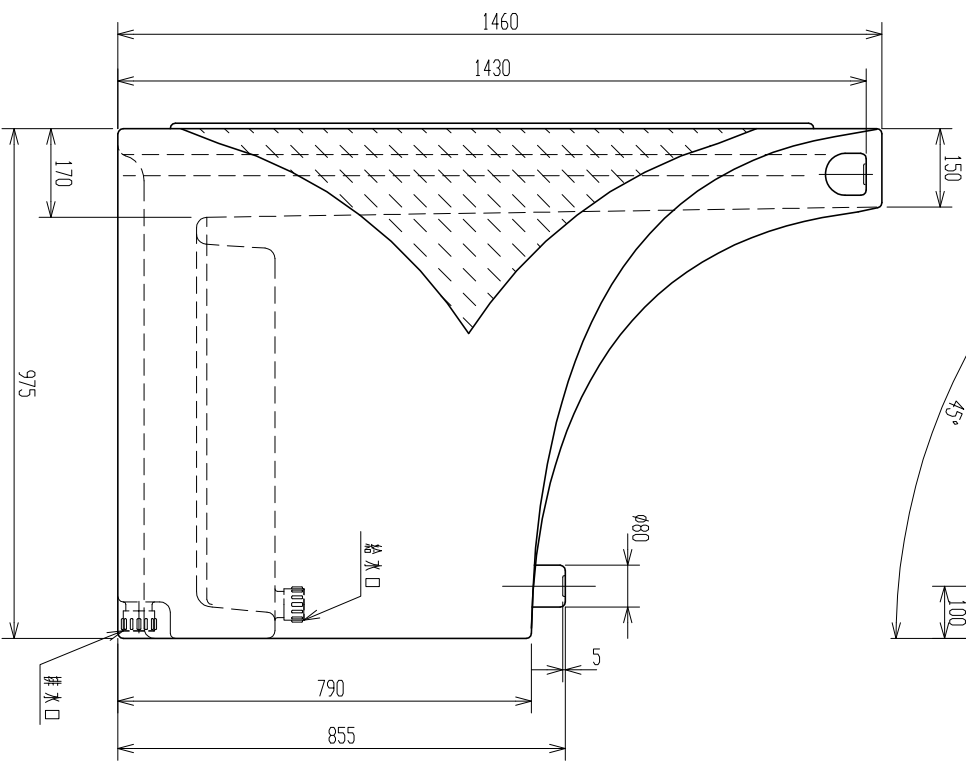
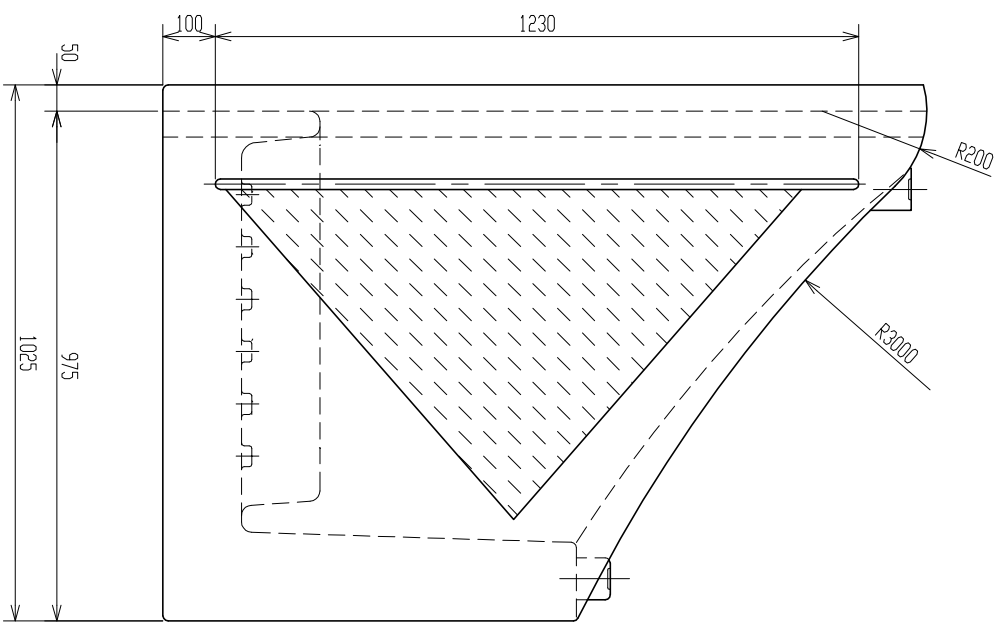


フラゲ取付部詳細



3. 平均肉厚 : 1.0mm/m
 2. 原料 : LLDPE (SP-3550)
 注記 1. 寸法公差は±1.5%以内とする。

品番	名	納	サイズ	材質	個数	備	要
納入先							
設計	製図	検図	承認	製品図			
	石川			セパレートサイン(R)			
発行	H12.10.10	版	R	1/10	図番		
アイコ - 株式会社							
AX003-S01							