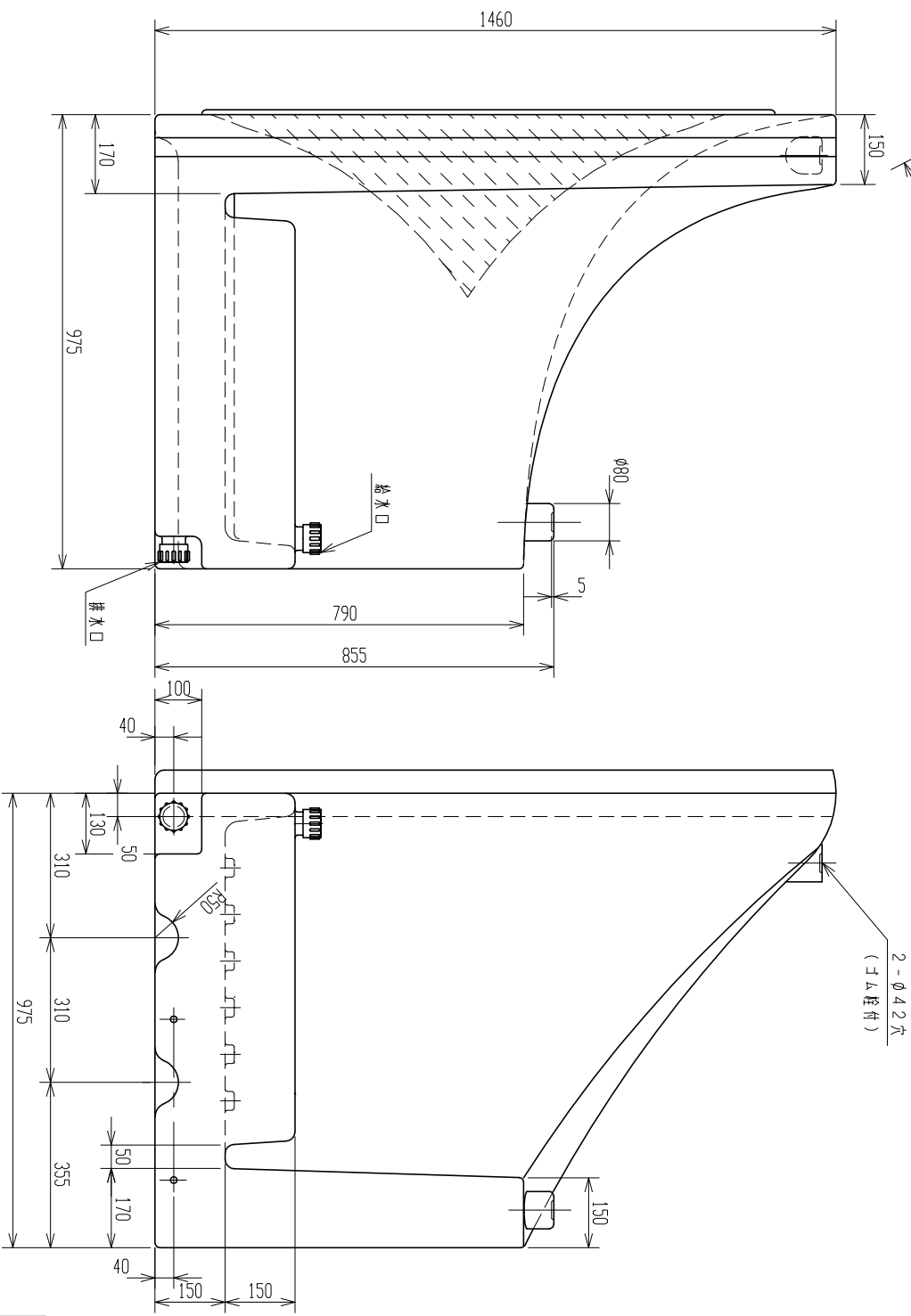
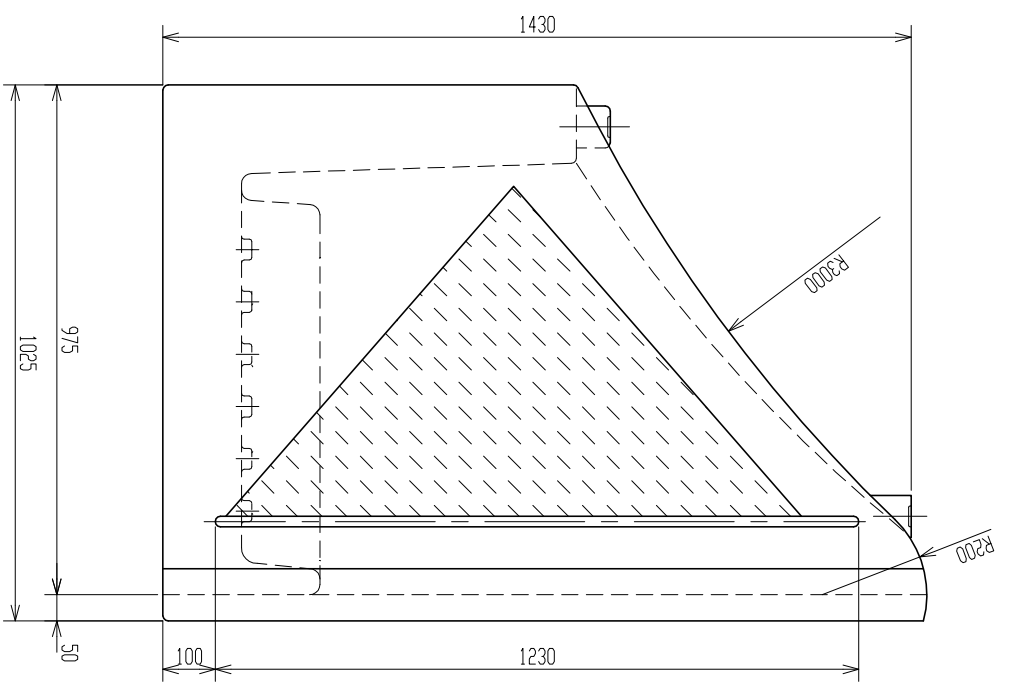


フラグ取り付け部詳細



- 3. 平均肉厚 : 1.0mm/m
- 2. 原料 : LLDPE (SP-3550)
- 注記 1. 寸法公差は±1.5%以内とする。

品番	名	納	サイズ	材質	個数	備	要
納入先							
設計	製図	検図	承認	製品図			
	石川			セパレートサイン(L)			
発行日	H12.10.10	尺	1/10	図番			
				AX003-S02			
アイコ - 株式会社							