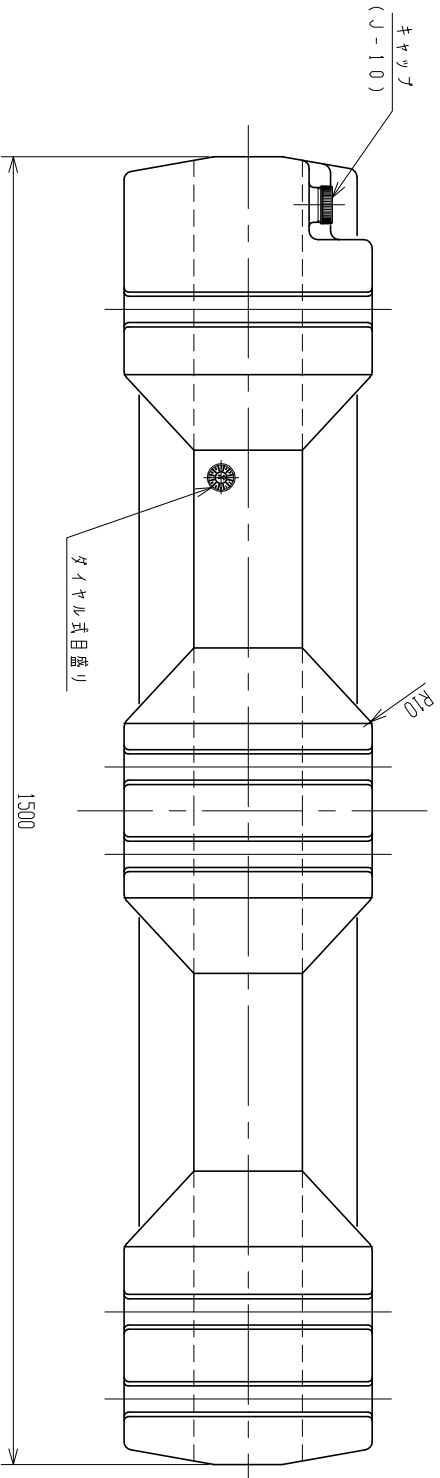
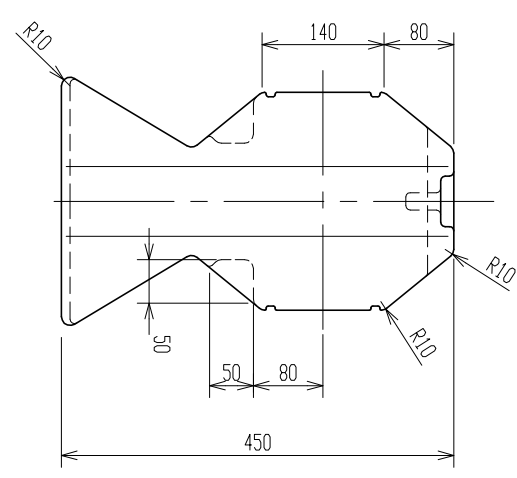
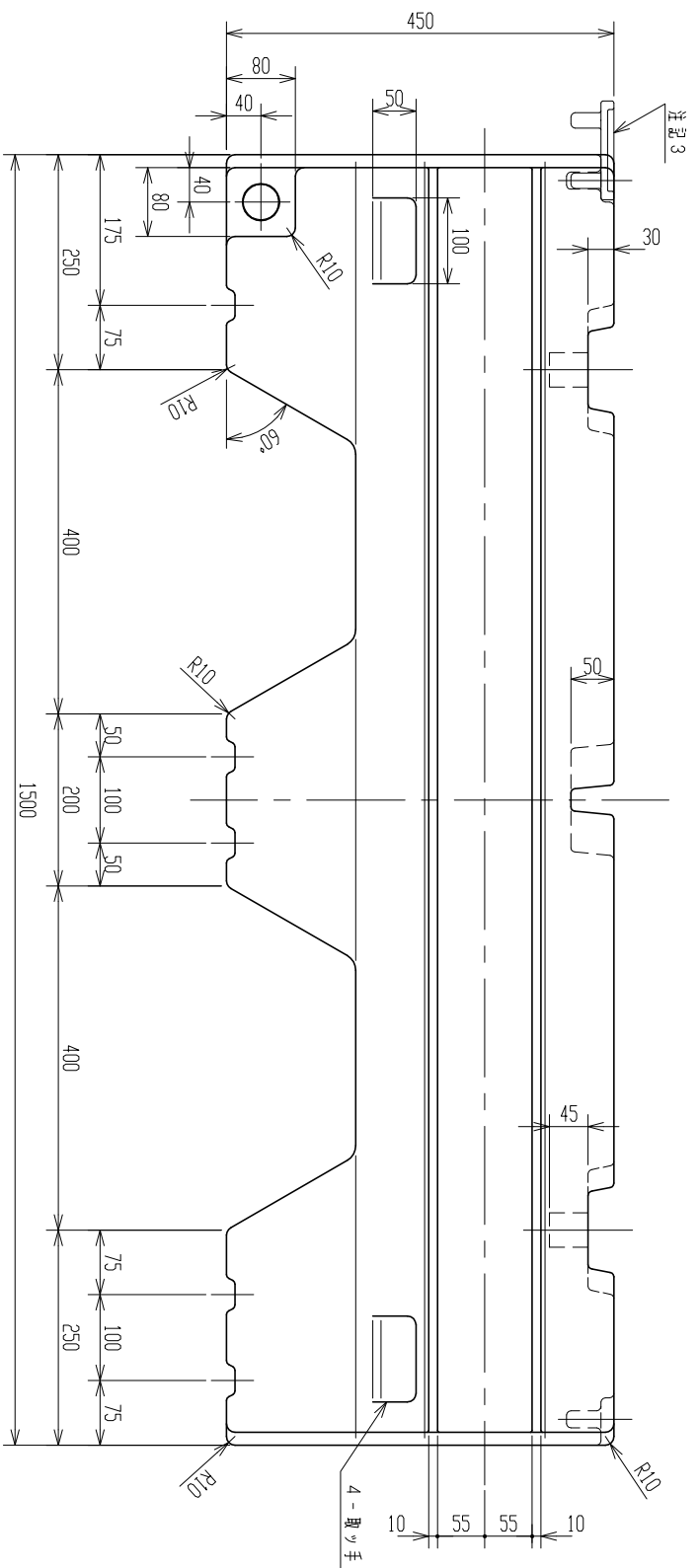
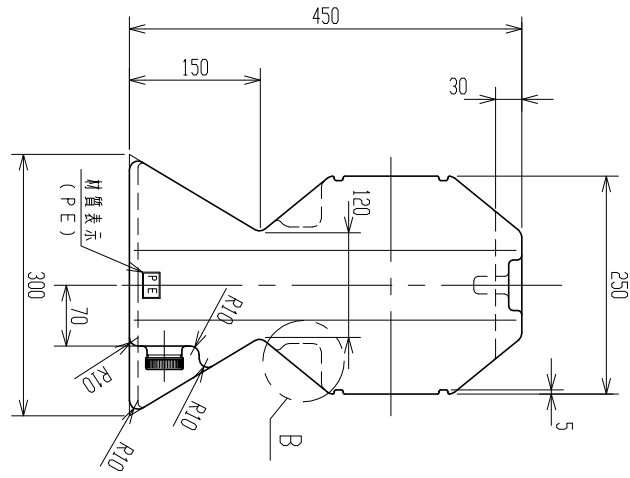
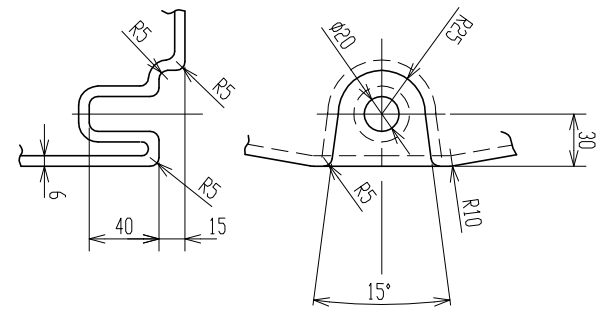


A部分詳細



3. ワナギ部品ニツイテハD/#AX006-S02ヲ参照スル。
2. 平均肉厚 : 6mm
注記 1. 寸法公差ハ±1.5%以内トスル。

品番	名	換	サイズ	材質	個数	備	取
	納入先						
	設計	製図	検図	承認			
	石川	石川					
	年月日	尺	1/6	枚			
	15. 2.25						
	名						
	パッキンゲコーン						
	製品						
	図番						
	AX006-S01						
	スイコ株式会社						