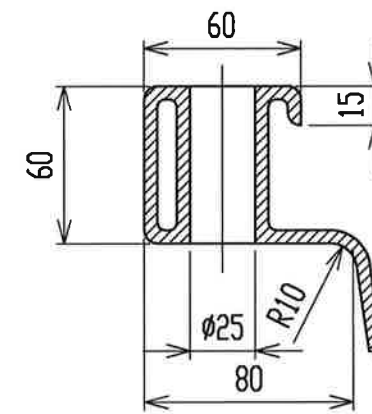
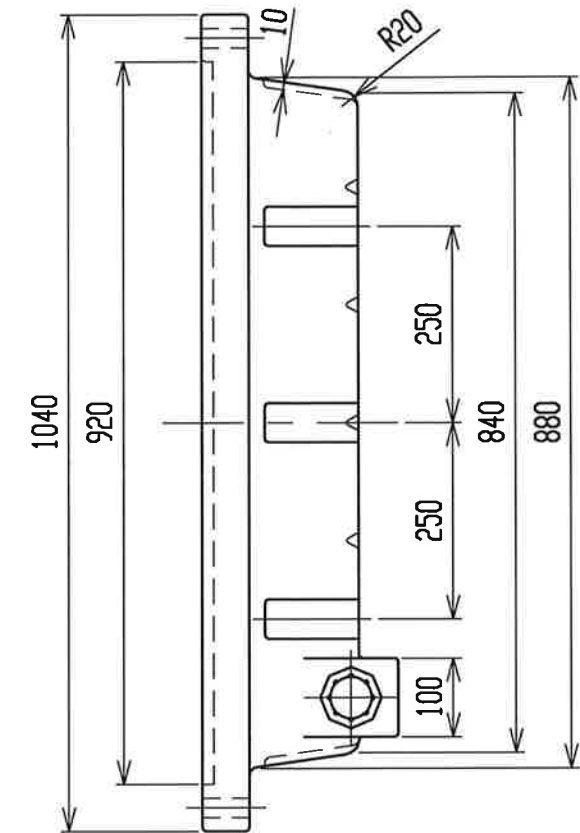
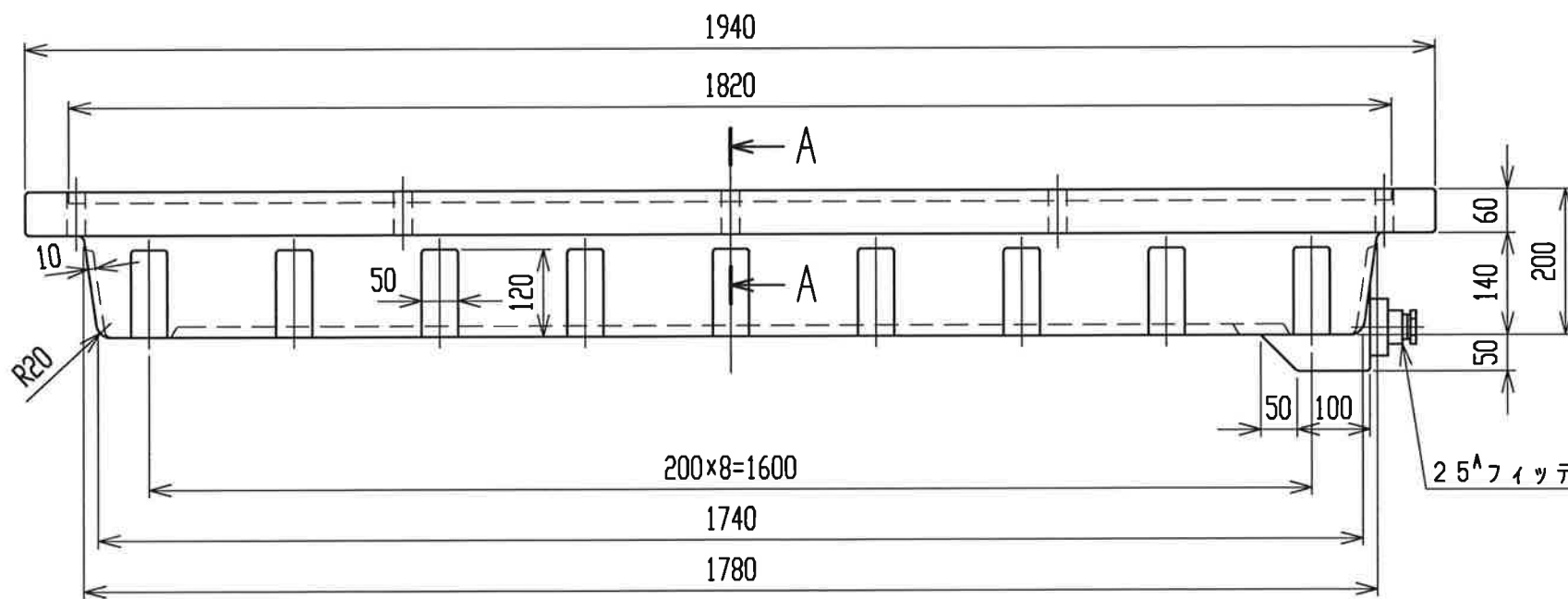
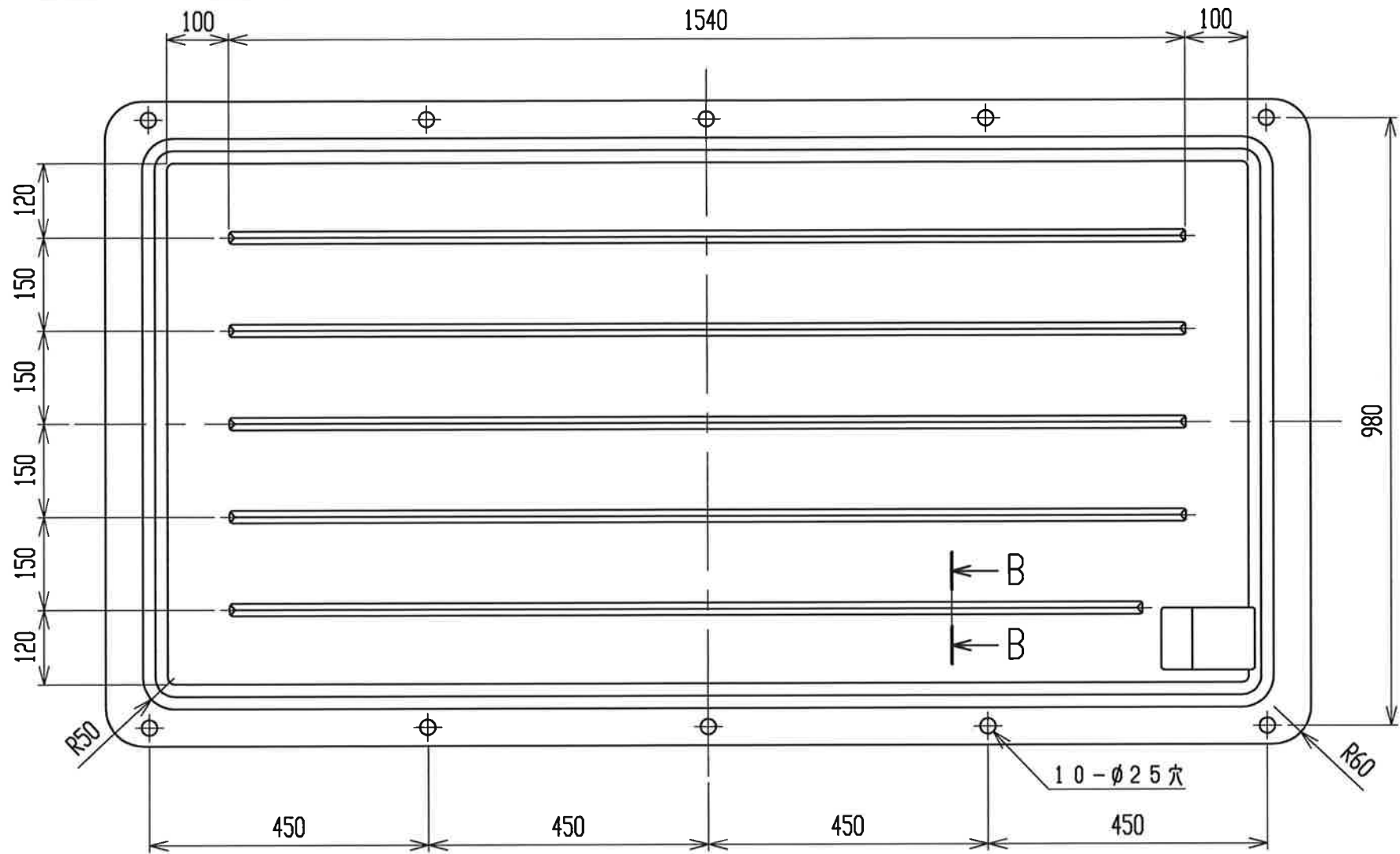
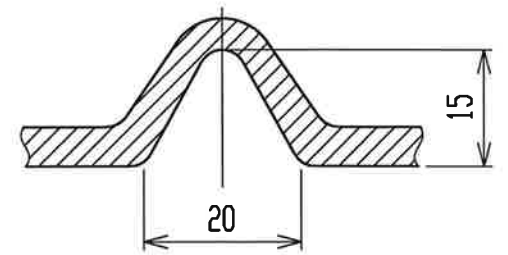


記号	来	歴	年月日	記入
△	CAD化		H29.1.21	設案



A - A 断面



B - B 断面

2. 寸法公差: ±1.5%トスル。  
 注記 1. 材質ハPETスル。

納入先				名	フラワープール
承認	検閲	設計	製図		
年月日	H9.1.13	尺	1/10	種	P-300
東北スイコー株式会社				図番	3301149 △