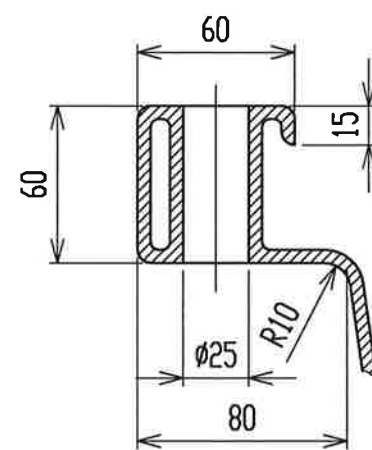
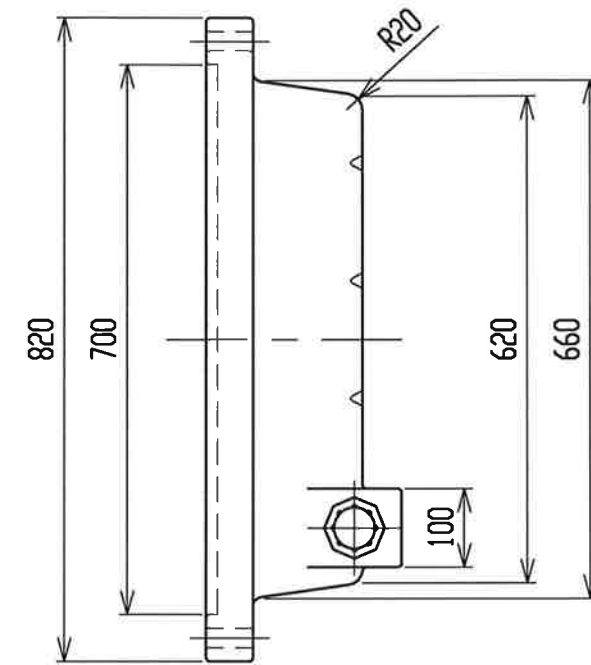
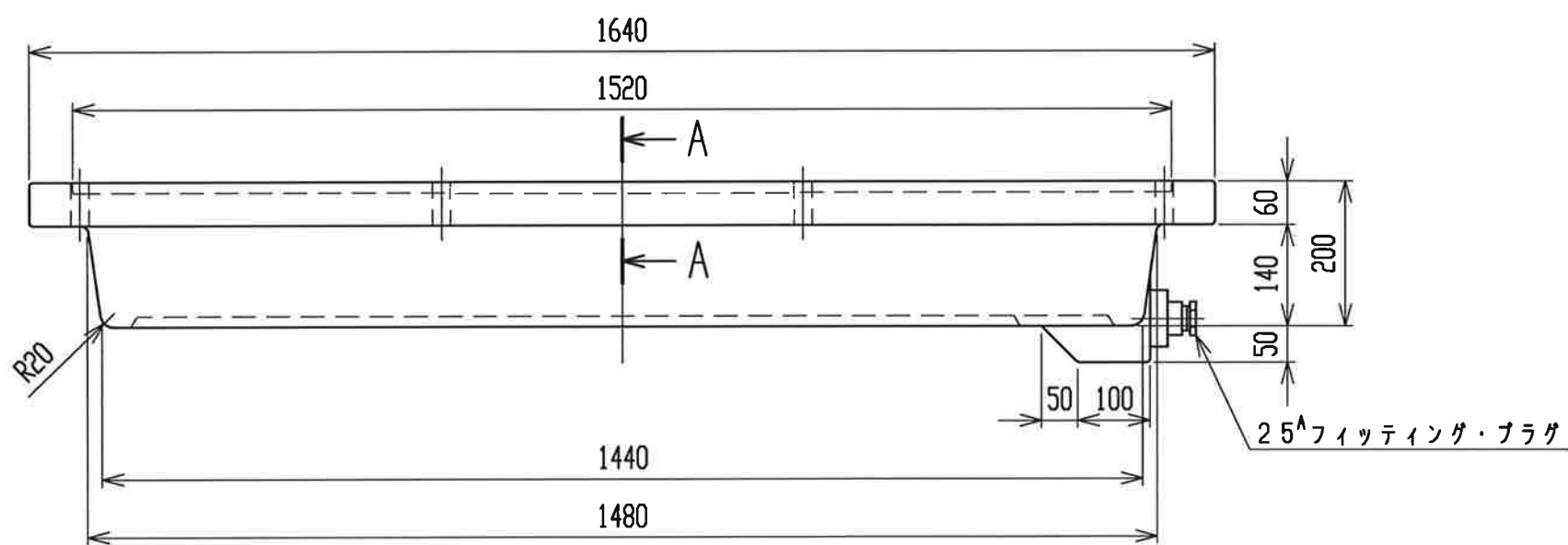
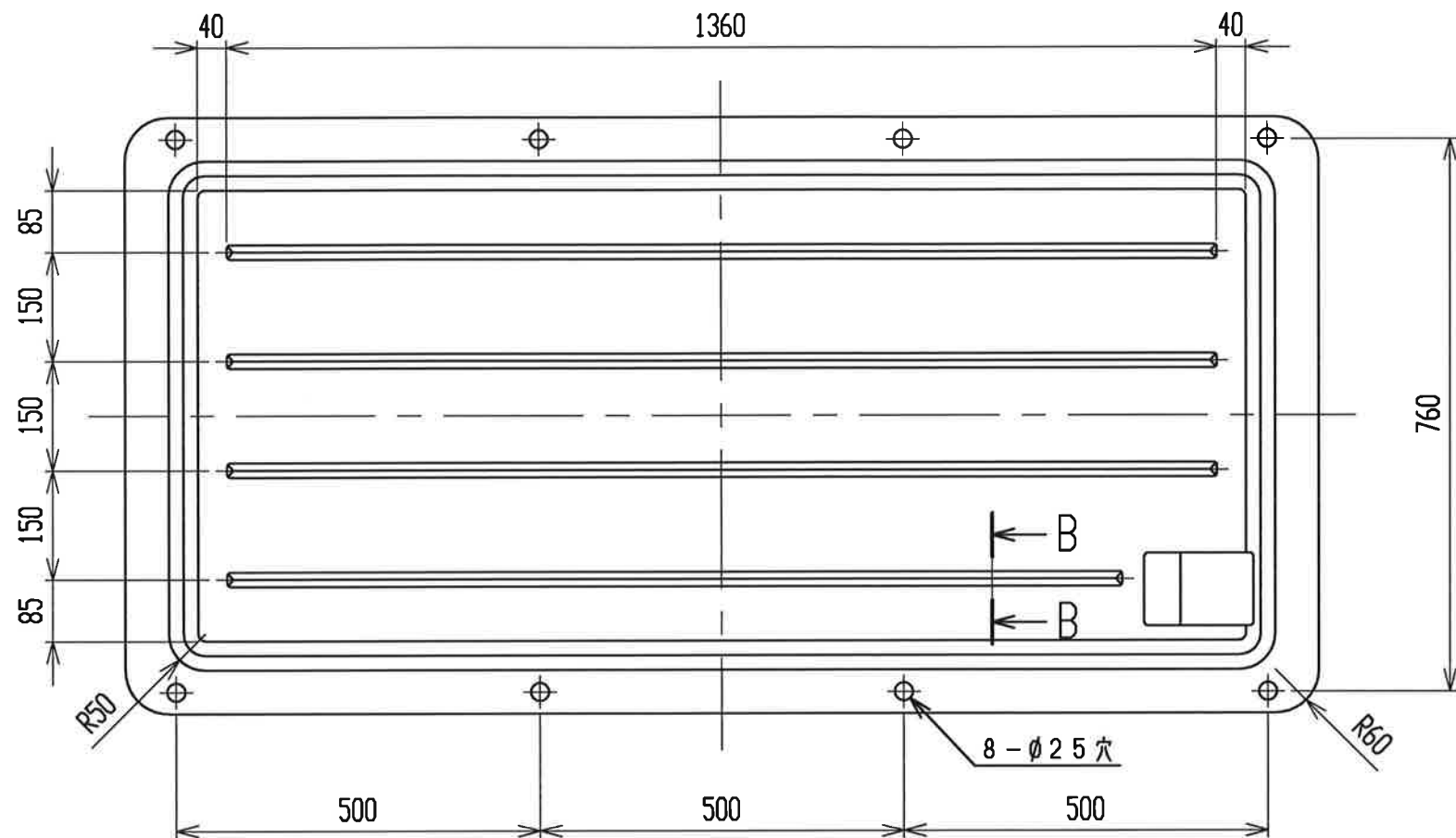
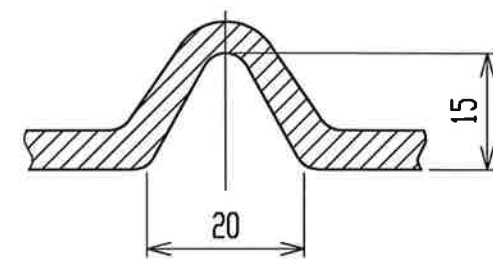


記号	来	歴	年月日	記入
①	形状変更		H9.11.12	武田
②	CAD化		H29.1.21	設楽



A - A 断面



B - B 断面

2. 寸法公差: ±1.5%トスル。
 注記 1. 材質ハPETスル。

納入先				名	フラワープール
承認	検図	設計	製図		
			武田	種	P-200
年月日	H9.9.22	尺	1/10		
東北スイコー株式会社				図番	3301170 ②