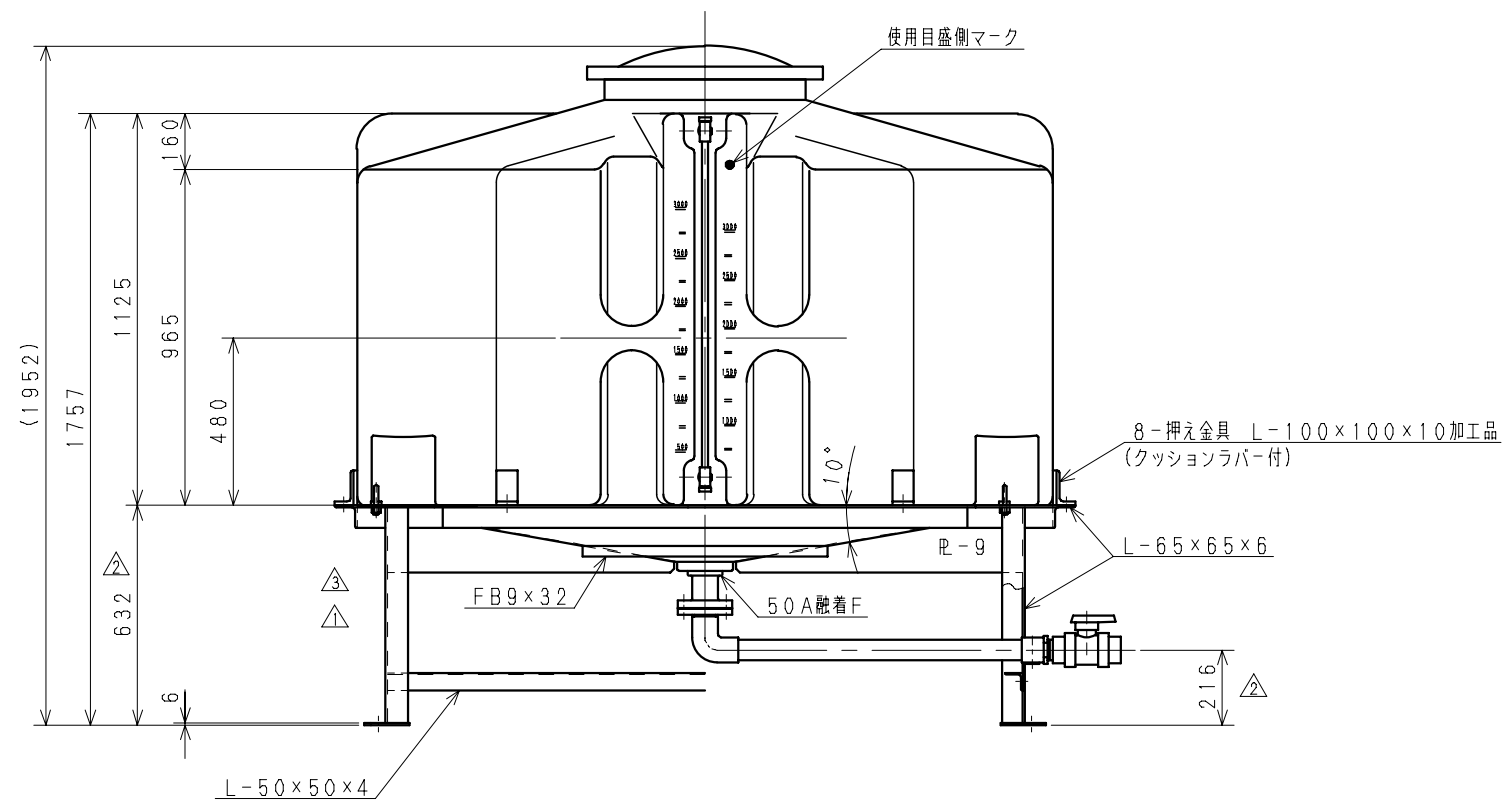
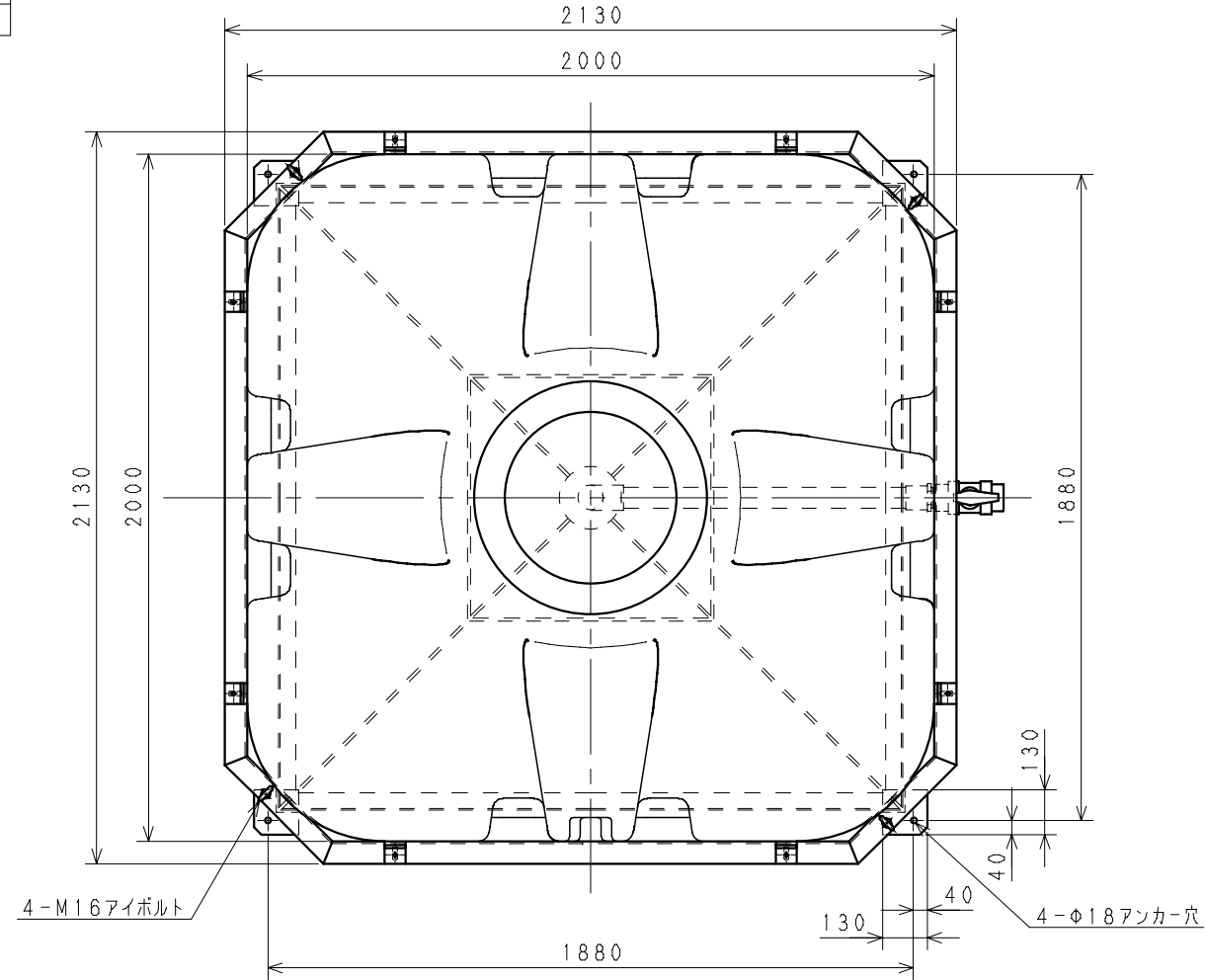


記号	変更	年月日	記入
△	架台の様見直しによる変更	H22.9.27	井藤
△	架台形状及び出口配管の高さ変更	H22.11.22	井藤
△	架台の形状変更	H23.1.31	井藤
△	2層成形変更に伴い平均肉厚変更	H26.7.15	井藤



4. 設計震度：0.6 内溶液比重：1.3 マデトシテ設計。
- △ 3. 平均肉厚 8mmトスル。
2. 材質：PE
- 注記 1. 寸法公差±1.5%以内トスル。

品番	名称	サイズ	材質	個数	摘要
納入先					
設計	製図	検図	承認	名	角型タンク
尾崎	尾崎			称	MTT-3000 (テーパー型)
年月日	H22.4.21	尺度	1/15	図番	AY300-S02△
スイコー株式会社					