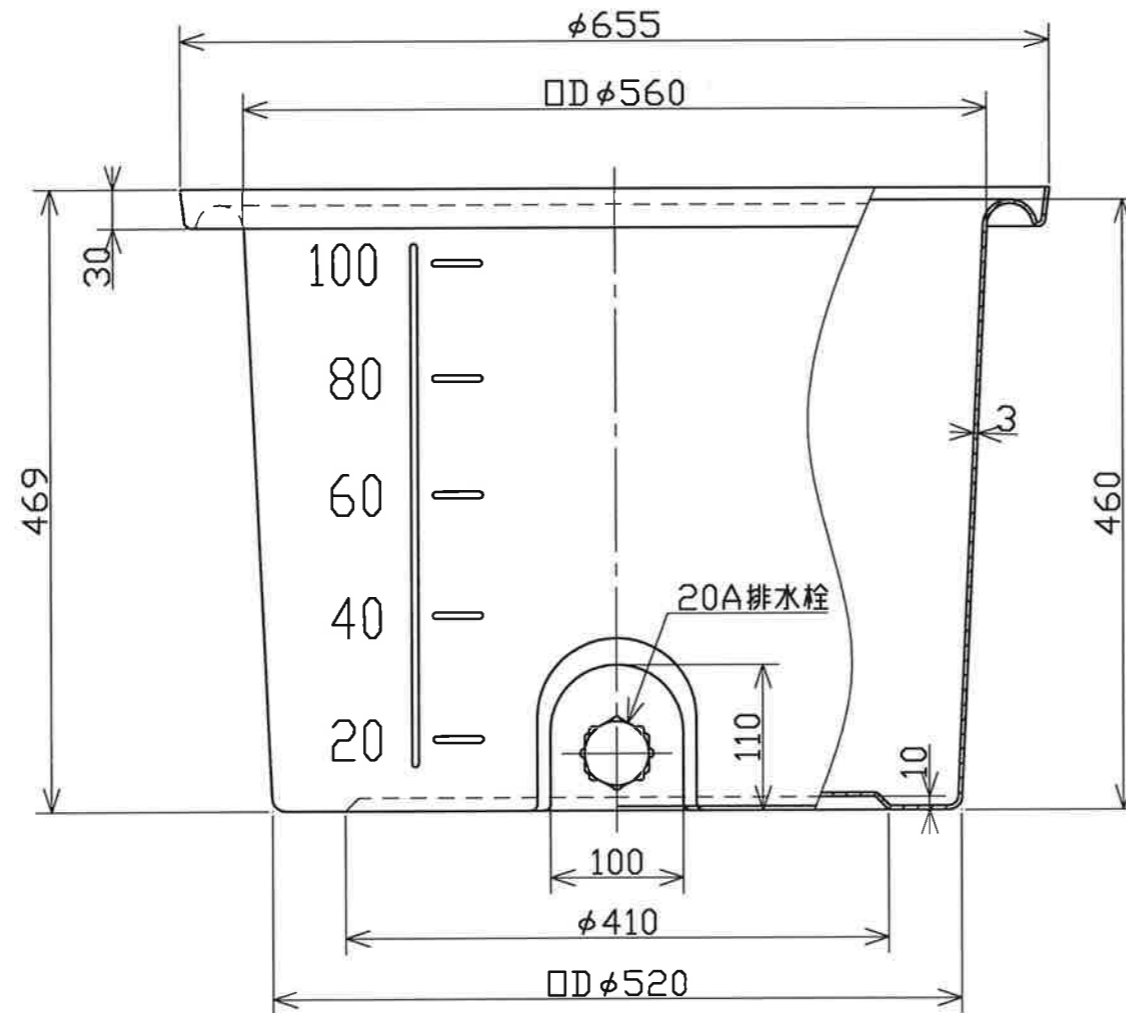
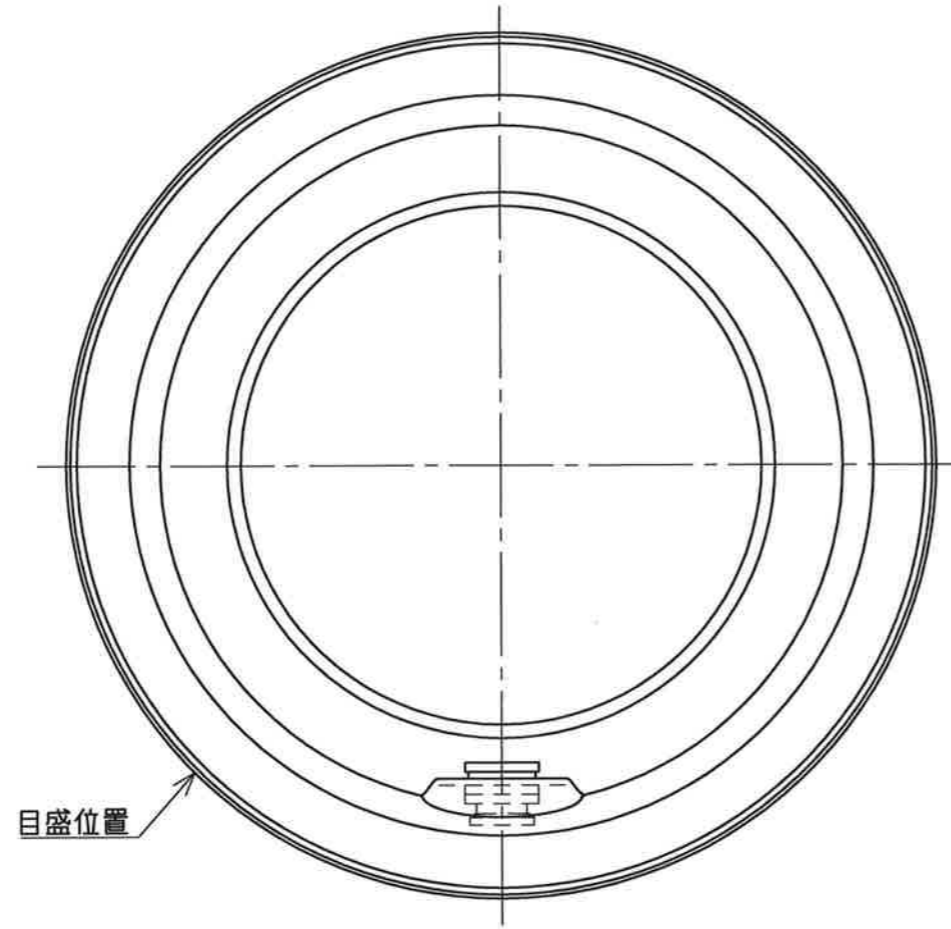


記号	来	歴	年月日	記入
△1	CAD化		H17.4.14	武田



2. 寸法公差: ±1.5%。
 注記 1. 材質ハポリエチレントスル。

納入先					
設計	製図	検図	承認	名	ML-100
	武田				
年月日	S62.11.30	尺度	1/6	称	87-11005 △1
東北スイコー株式会社					