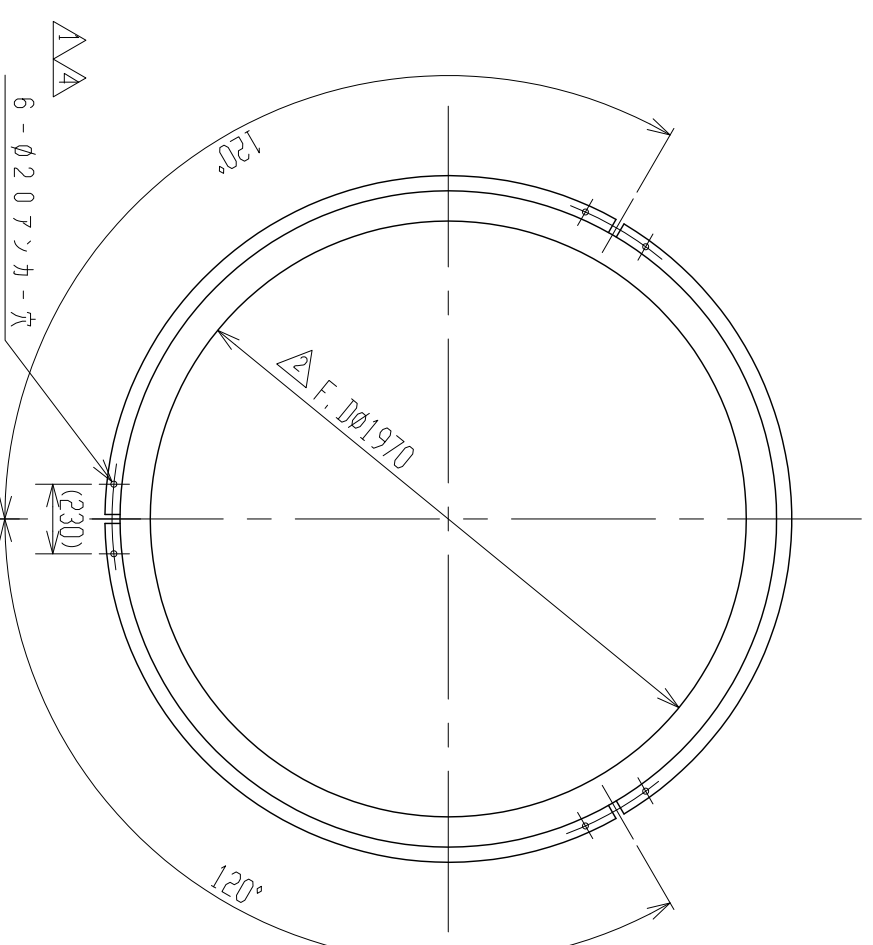
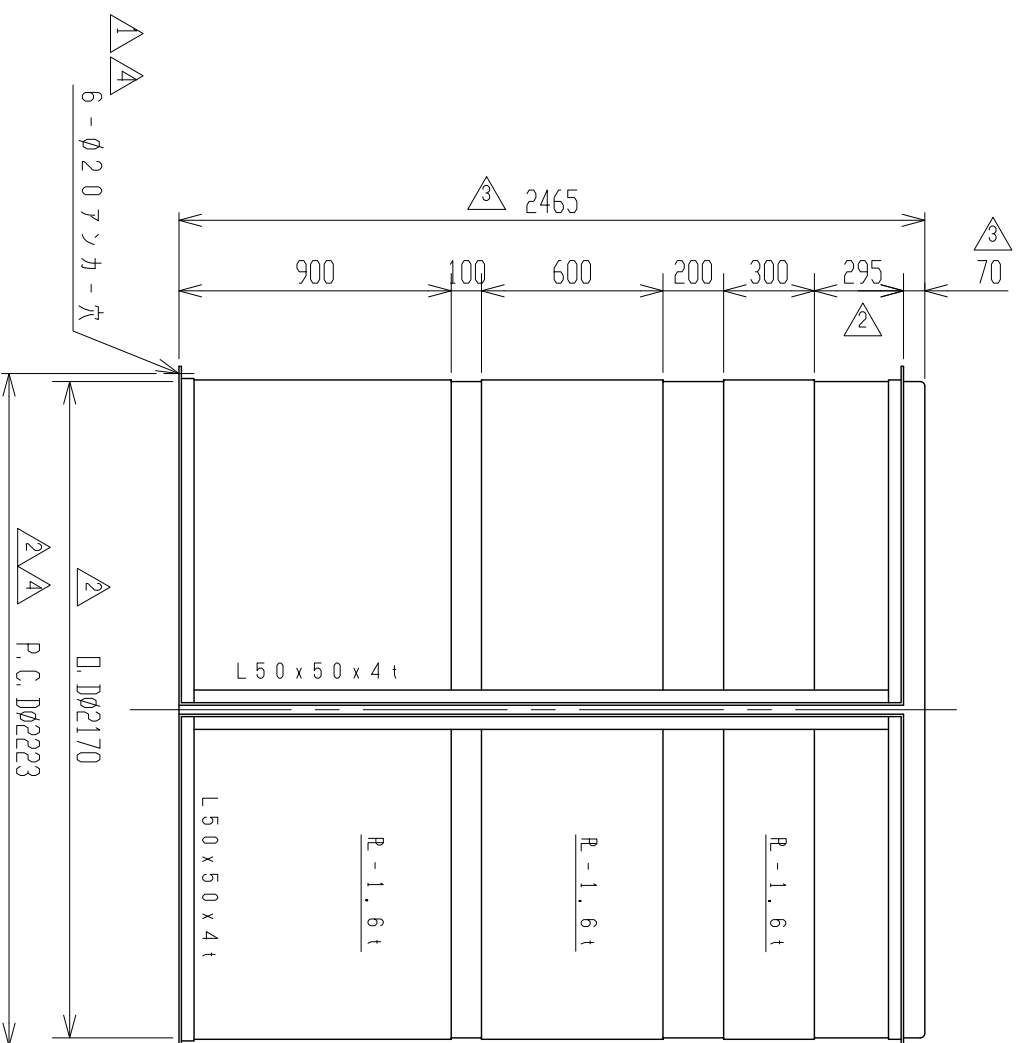


記号	来歴	年月日	記入
△1	フッカー穴変更	H17.12.5	矢島
△2	タンクサイズ見直シニヨル変更	H18.10.31	尾崎
△3	実測ニヨル寸法変更	H21.3.6	小倉
△4	フッカー見直シニヨル変更	H21.4.1	小倉



注記 1. タンク寸法公差：±1.5%

品番	品名	仕様	材質	個数	備考
	納入先				
	設計	製図	検図	承認	
		佐藤			
年月日	尺	度			
H10.11.18	1	25			
MH-8000					金棒付製品
ス イ コ - 株 式 会 社					図 番
					230175-10