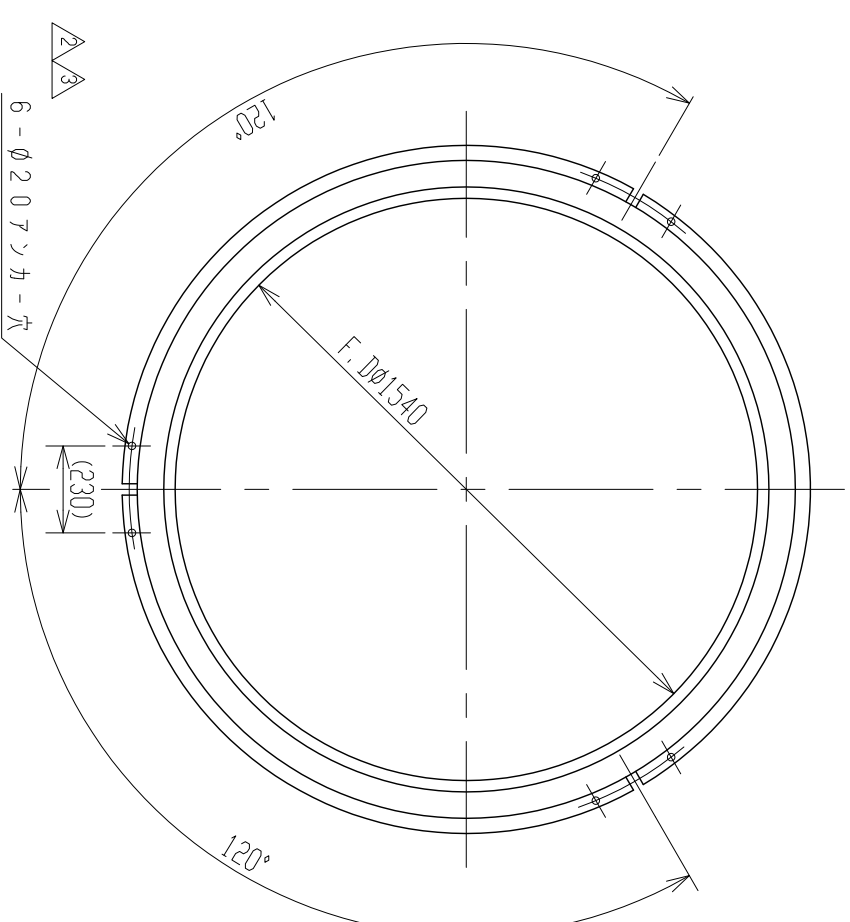
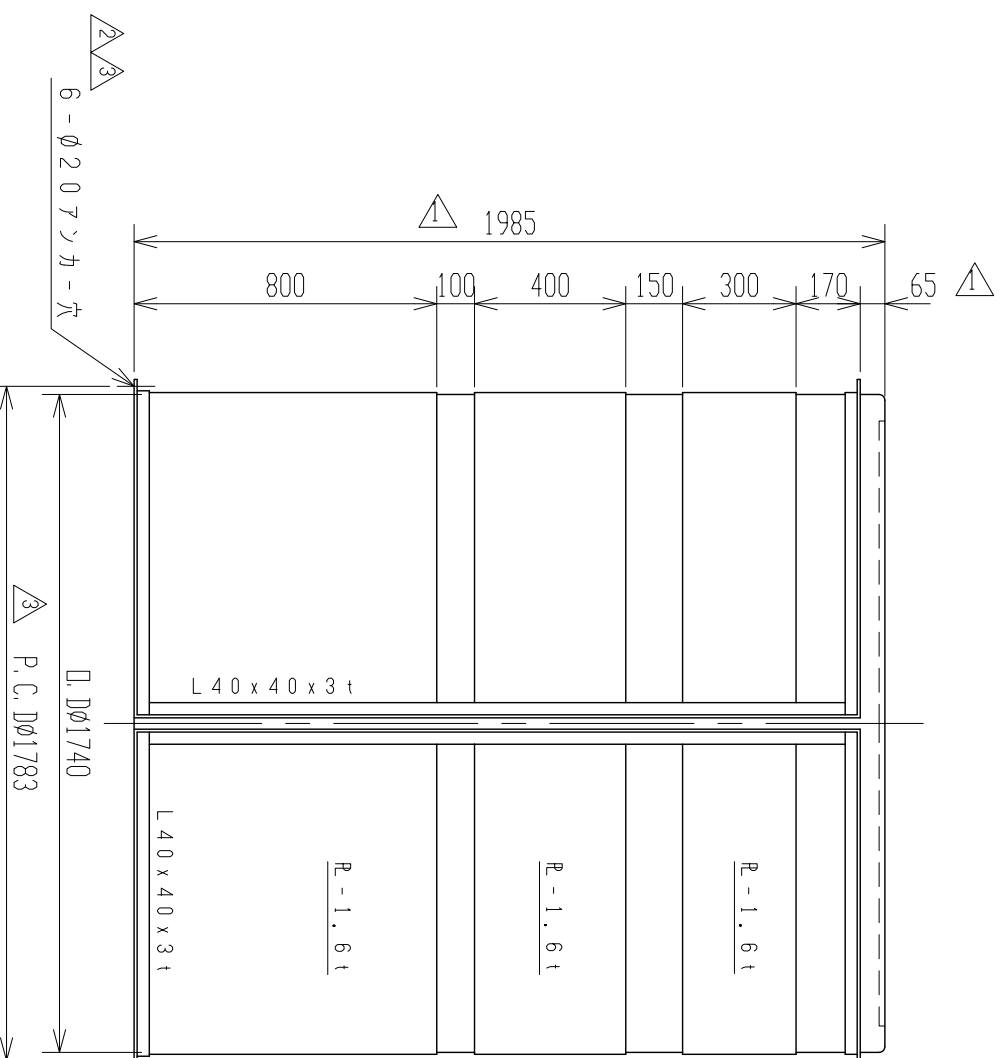


記号	来	歴	年月日	記入
①	高サ寸法見直シニヨル変更		H14.6.18	井藤
②	フツカー穴変更		H17.12.5	矢島
③	フツカー見直シニヨル変更		H21.4.1	小倉



注記 1. タンク寸法公差：±1.5%

品番	名	称	サイズ	材質	個数	備	要
	納入先	検図	承認	MH-4000			
	設計	製図		金棒付製品			
	佐藤			☑			
年月日	H10.11.18	尺度	1/20	MH-4000			
				金棒付製品			
	スイコ	株式会社		260394-11			
				3			