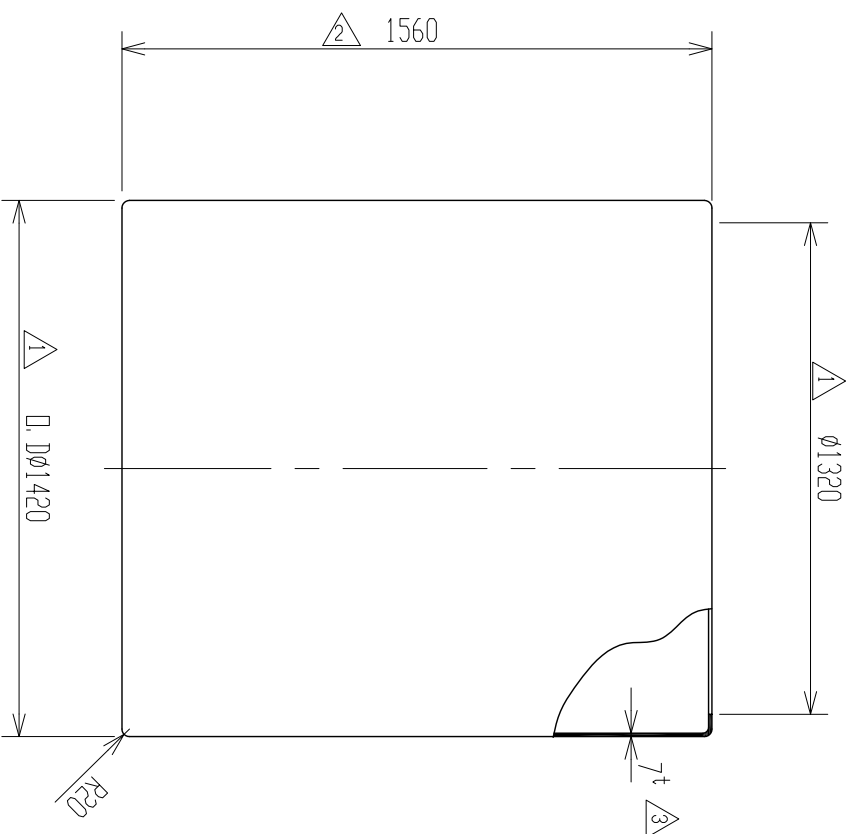
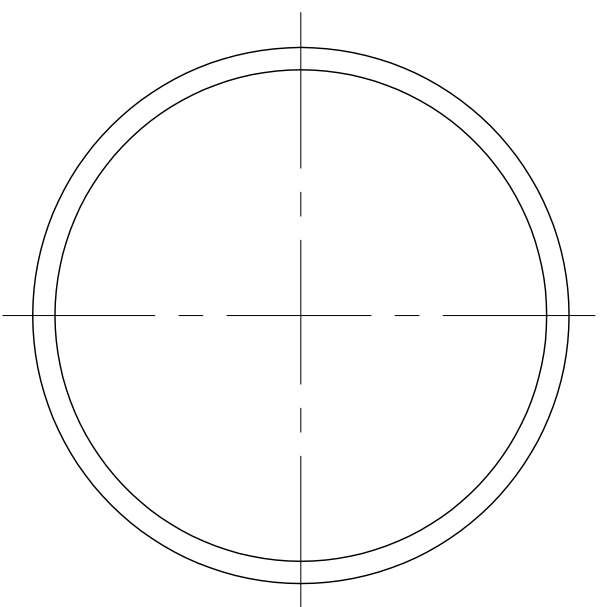


記号	来歴	年月日	記入
△1	実測ニヨル訂正	H4. 6. 1	佐藤(栄)
△2	実測ニヨル訂正	H13. 5. 8	佐藤(栄)
△3	肉厚変更ニヨル訂正	H14. 11. 6	石川



注1. タンク寸法公差: ±1.5%

品番	品名	称	サイズ	材質	個数	備考
	納入先	検図	承認	名	MH-2000	
	設計	製図		名	製品図	
		佐藤(栄)				
	年月日	尺度	1/20	称		
	H 3. 4. 5					
	ス イ コ - 株式会社	図番	281135-04		△3	