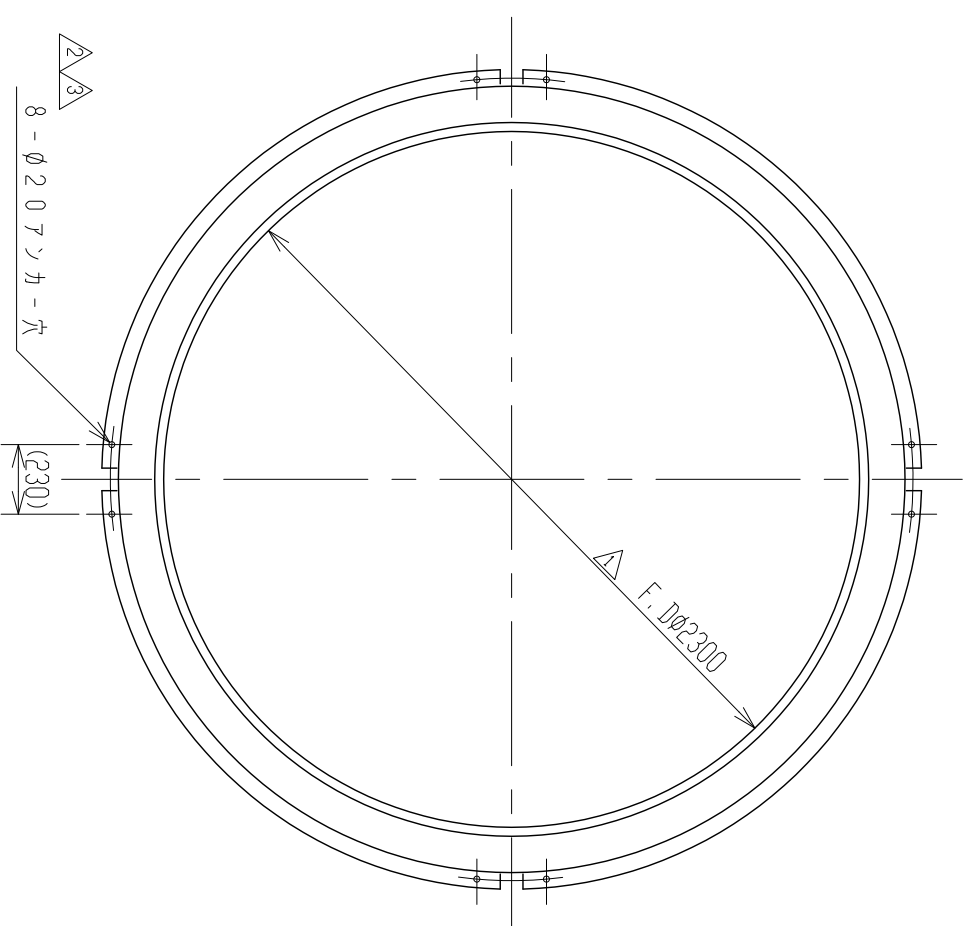
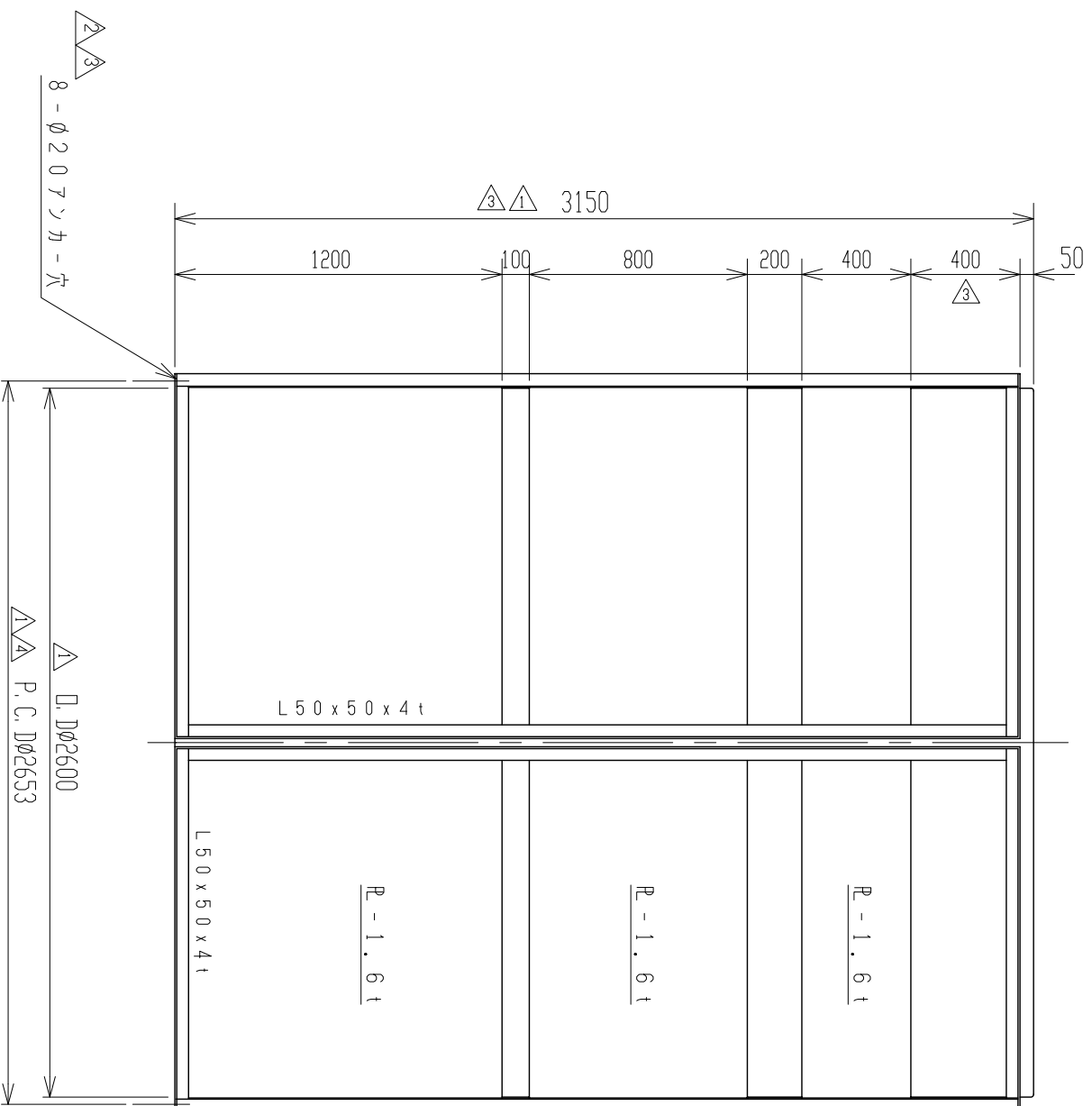


記号	来歴	年月日	記入
△1	寸法見直しによる変更	H15.2.3	佐藤
△2	フツカー穴変更	H17.12.5	矢島
△3	寸法見直しによる変更	H18.9.26	尾崎
△4	フツカー見直しニヨル変更	H21.4.1	小倉



注記 1. タツク寸法公差: ±1.5%

品番	名	称	サイズ	材質	個数	備	要
納入先							
設計	製図	検図	承認	名			
佐藤	佐藤			MH-15000			
年月日	尺	度	1/25	金枠付製品			
H11.11.24				AH01-S01			
ス イ コ - 株 式 会 社				図 番			
				△4			