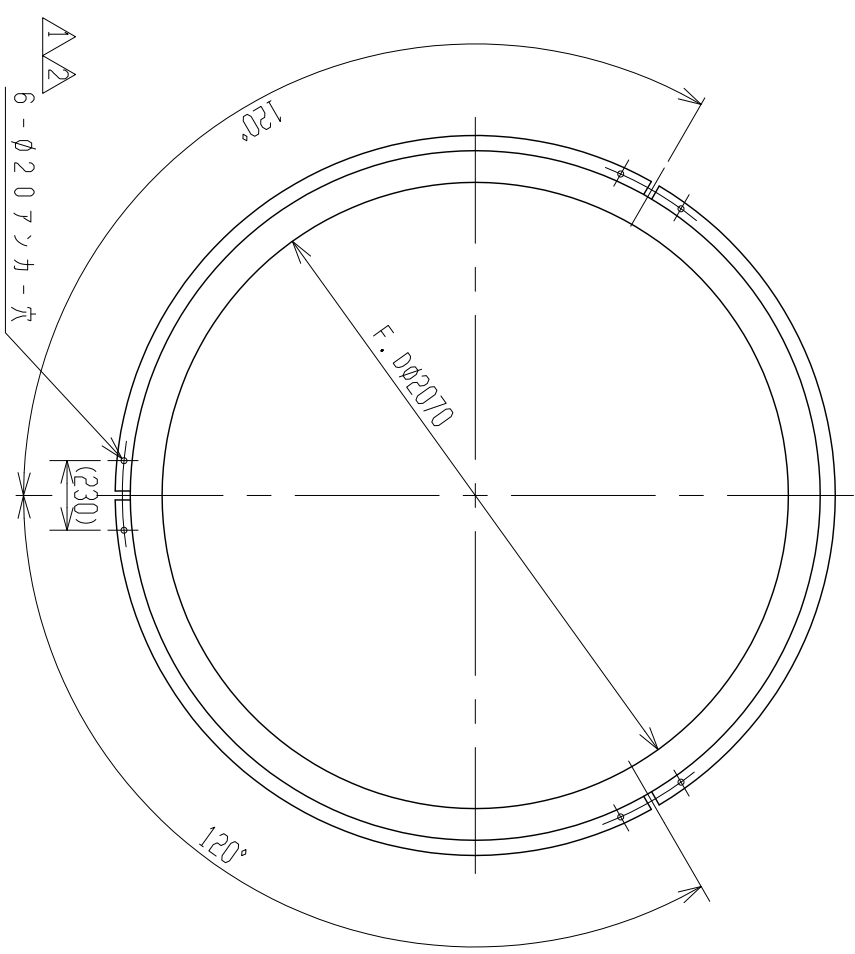
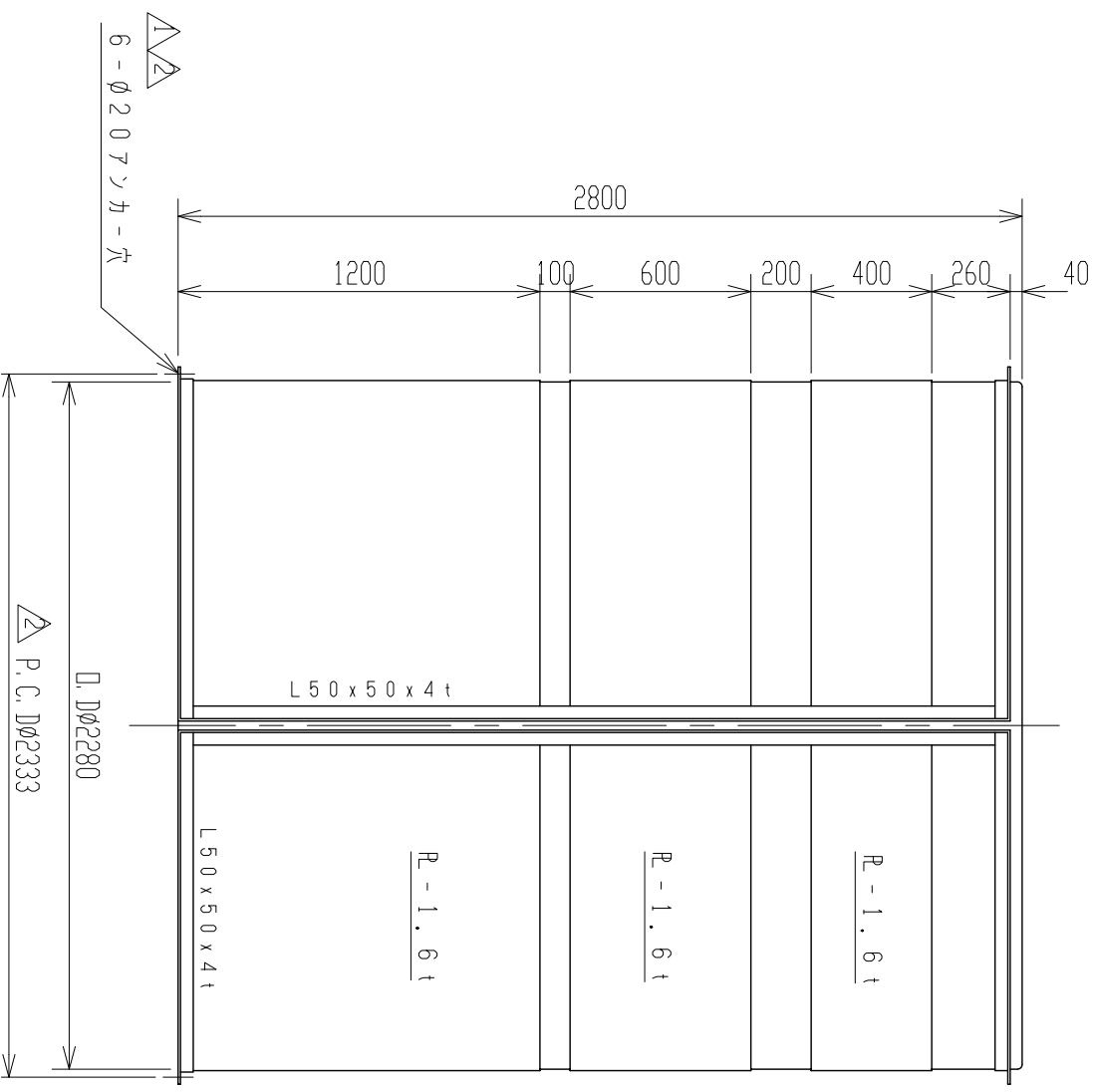


記号	来	歴	年月日	記入
△1	フッカー穴変更		H17.12.5	矢島
△2	フッカー見直シニヨル変更		H21.4.1	小倉



注記 1. タンク寸法公差: ±1.5

品番	名	称	サイズ	材質	個数	備	要
納入先							
設計	製図	検図	承認	名			
—	佐藤			MH-10000			
年月日	尺	度	1/25	金枠付製品図			
H10.11.18				230176-10△2			
ス イ コ - 株 式 会 社							