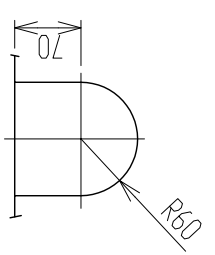
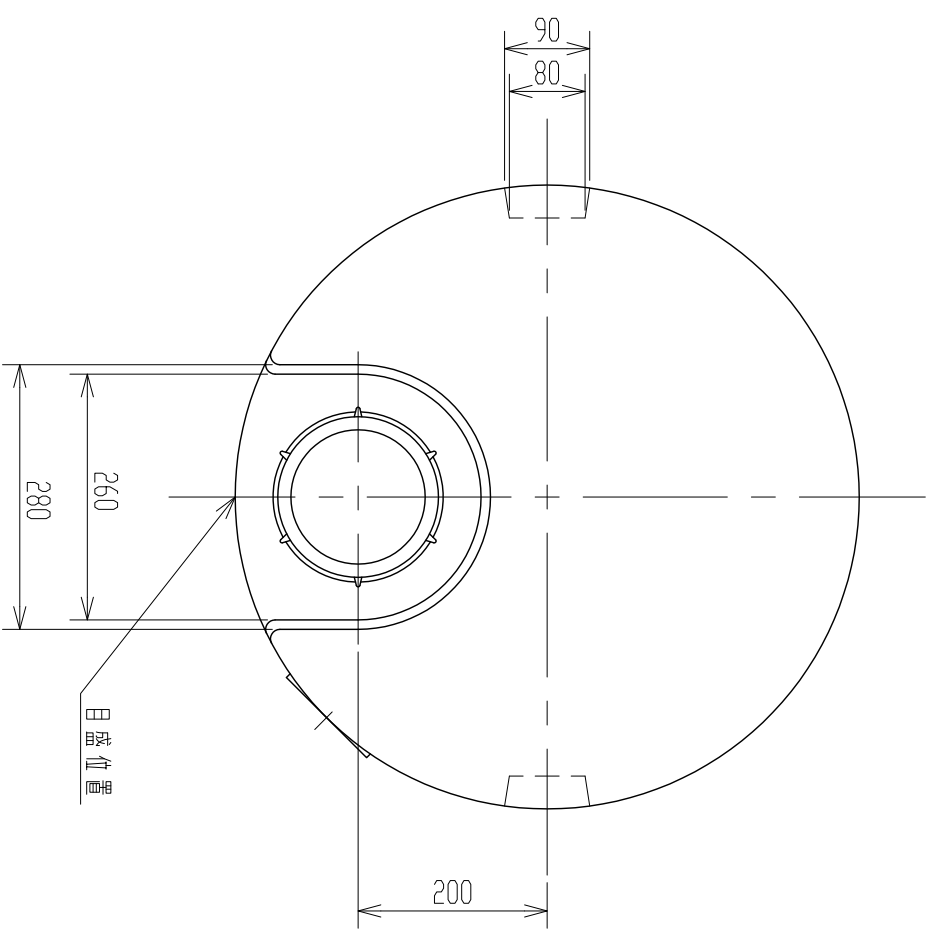
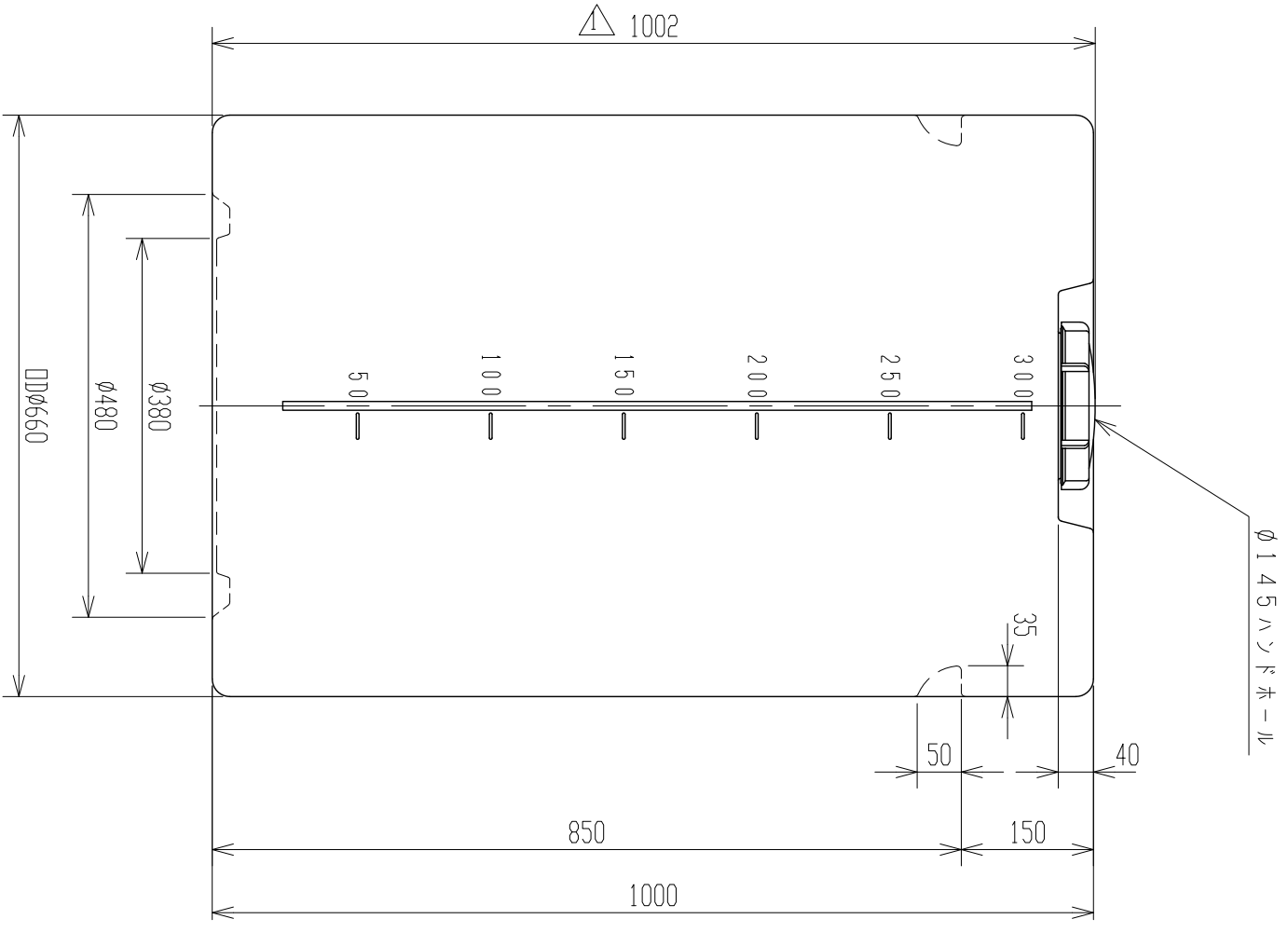


|    |                 |   |          |    |
|----|-----------------|---|----------|----|
| 記号 | 来               | 題 | 年月日      | 記入 |
| △  | ハンドホール変更により全高修正 |   | H10.3.29 | 矢島 |



注記 1. タンク寸法公差：1～1.5%。

| 品番 | 名          | 称  | サイズ | 材質 | 個数 | 備 | 要 |
|----|------------|----|-----|----|----|---|---|
|    | 納入先        |    |     |    |    |   |   |
|    | 設計         | 製図 | 検図  | 承認 |    |   |   |
|    | 矢島         | 矢島 |     |    |    |   |   |
|    | 年月日        | 尺  | 度   |    |    |   |   |
|    | H3, 1 11   | 1  | 8   |    |    |   |   |
|    | 名          |    |     |    |    |   |   |
|    | MDドラム300   |    |     |    |    |   |   |
|    | 図番         |    |     |    |    |   |   |
|    | 280665-01△ |    |     |    |    |   |   |

ス イ コ - 株式会社