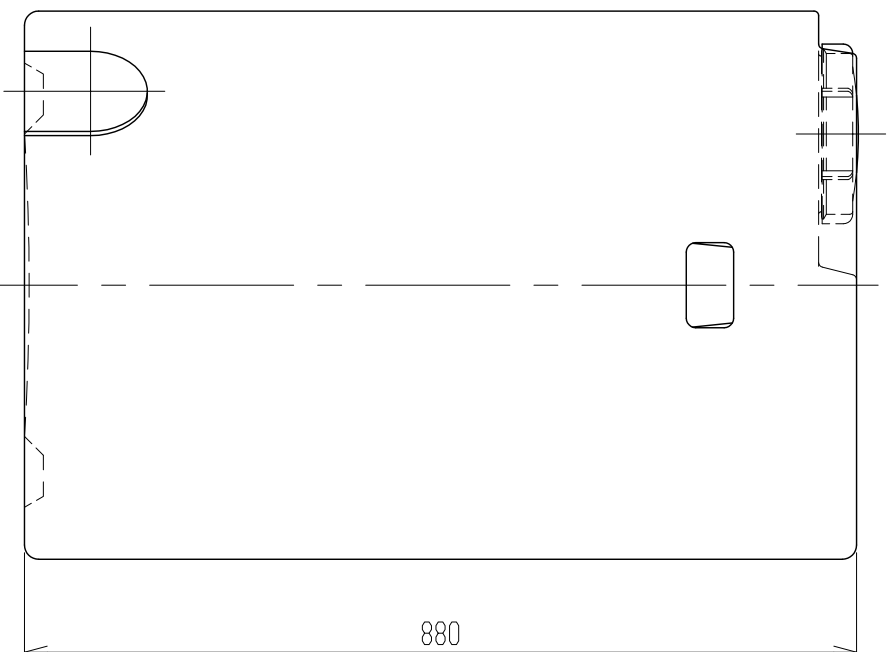
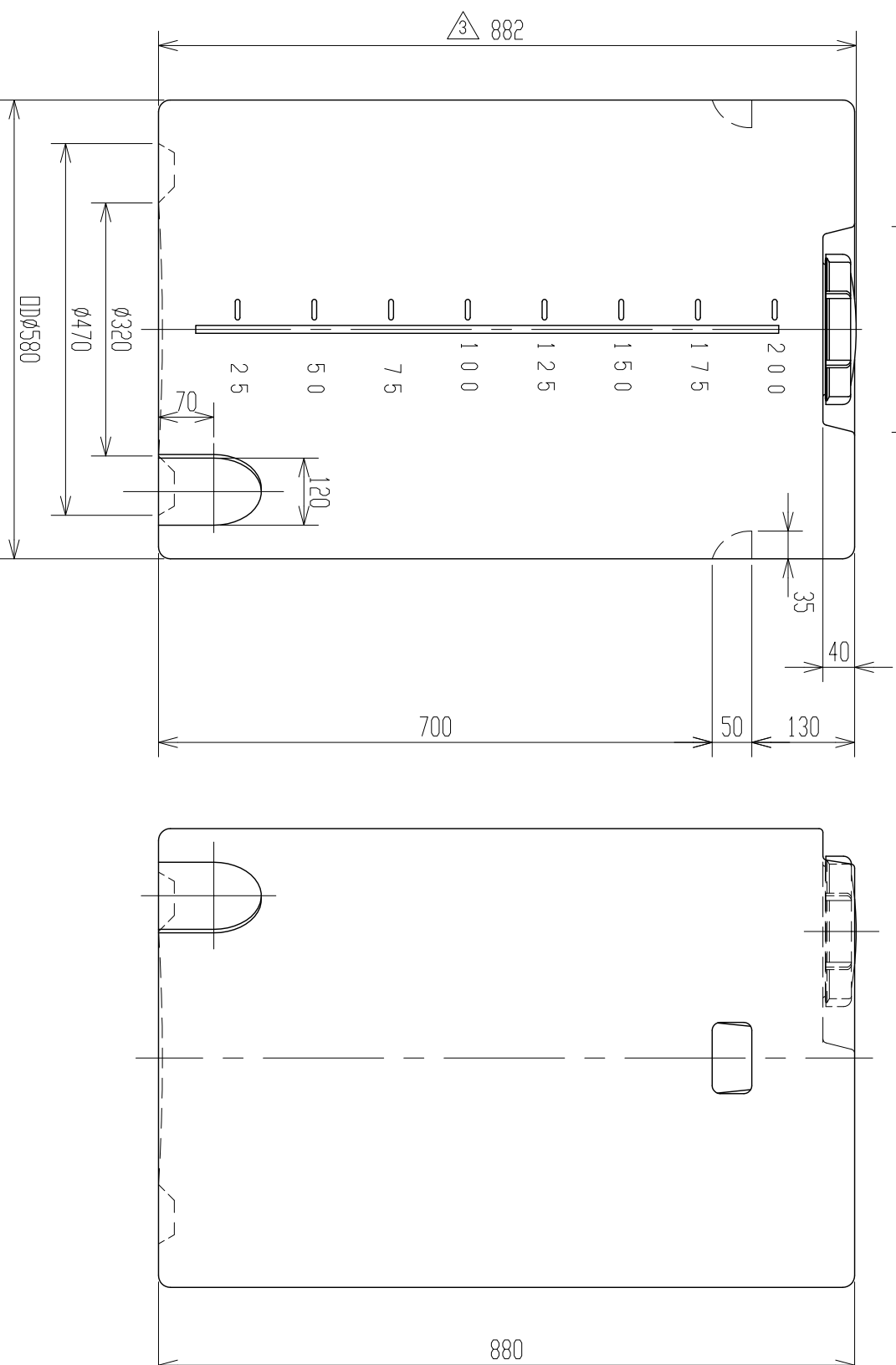
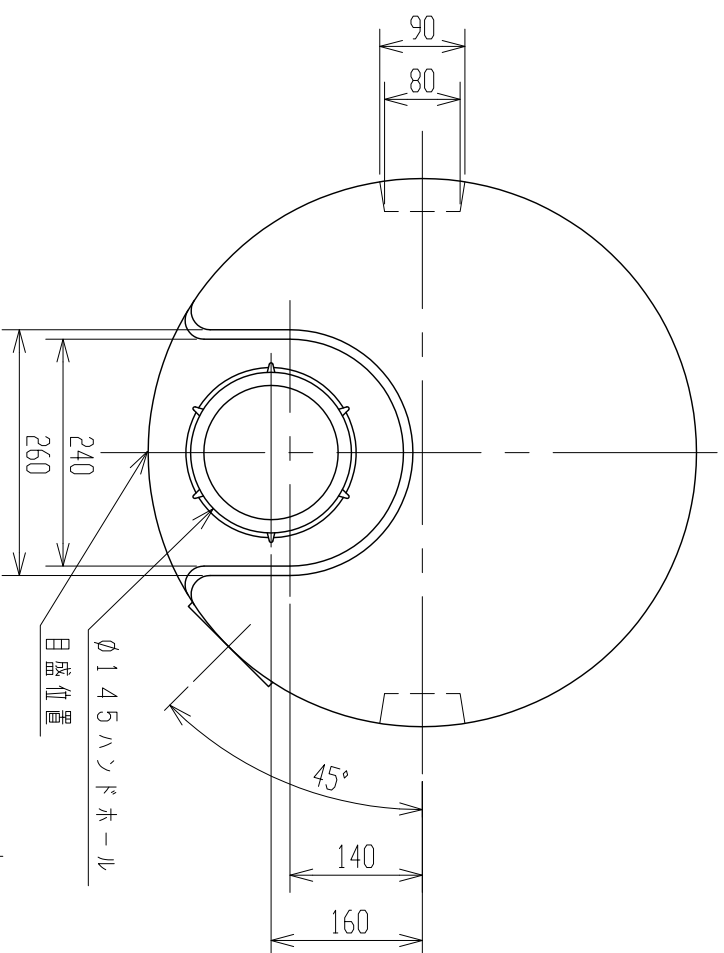


記号	来	題	年月日	記入
△1	ハンドホール蓋変更		S60.2.13	川畑
△2	CAD化		H15.10.28	坂木

△3 ハンドホール変更により全高修正 H18.3.29 矢島



2. タンク寸法公差：±1～1.5%
 注記 1. 材質：ポリエチレン

品番	名	称	サイズ	材質	個数	備	要
納入先							
設計	製図	検図	承認	名			
川畑	川畑			MDドラム200			
年月日	尺	度		図番			
S60.2.13	1	8		220597-103			
ス イ コ - 株式会社							