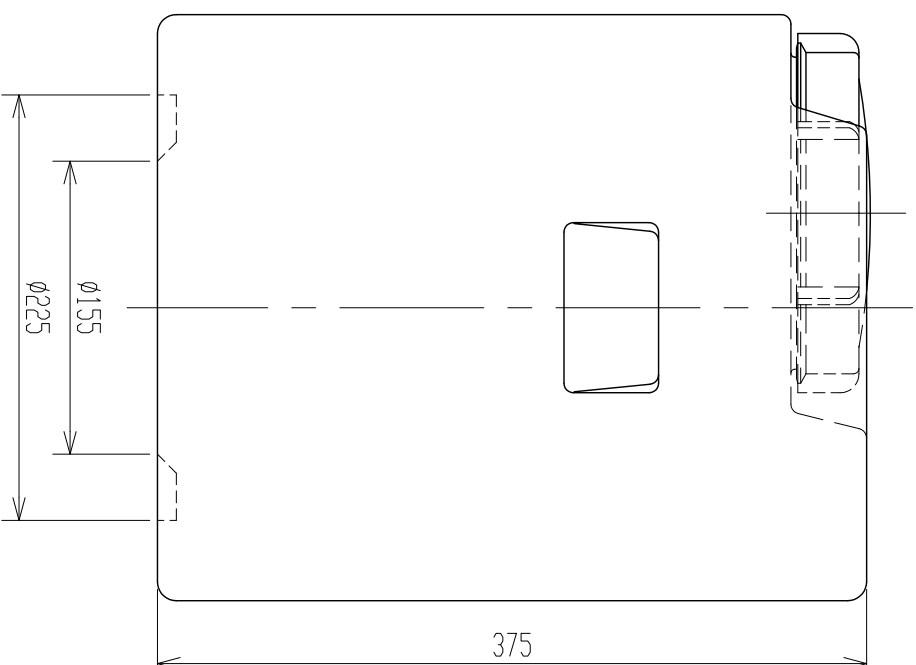
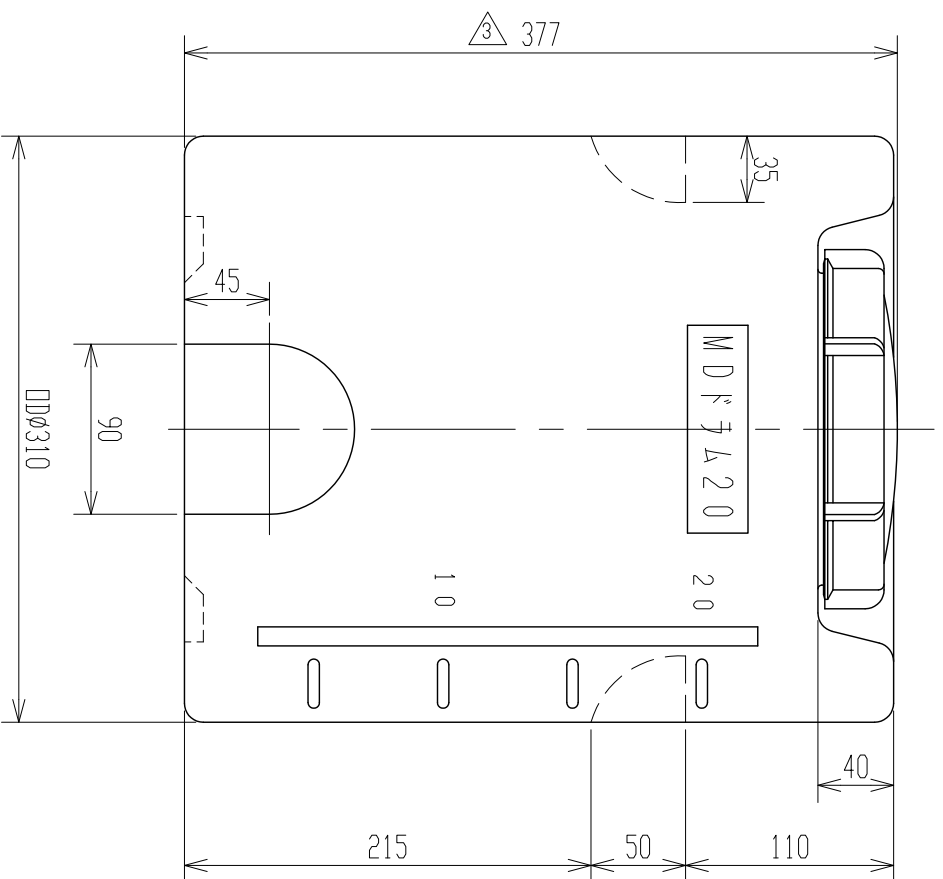
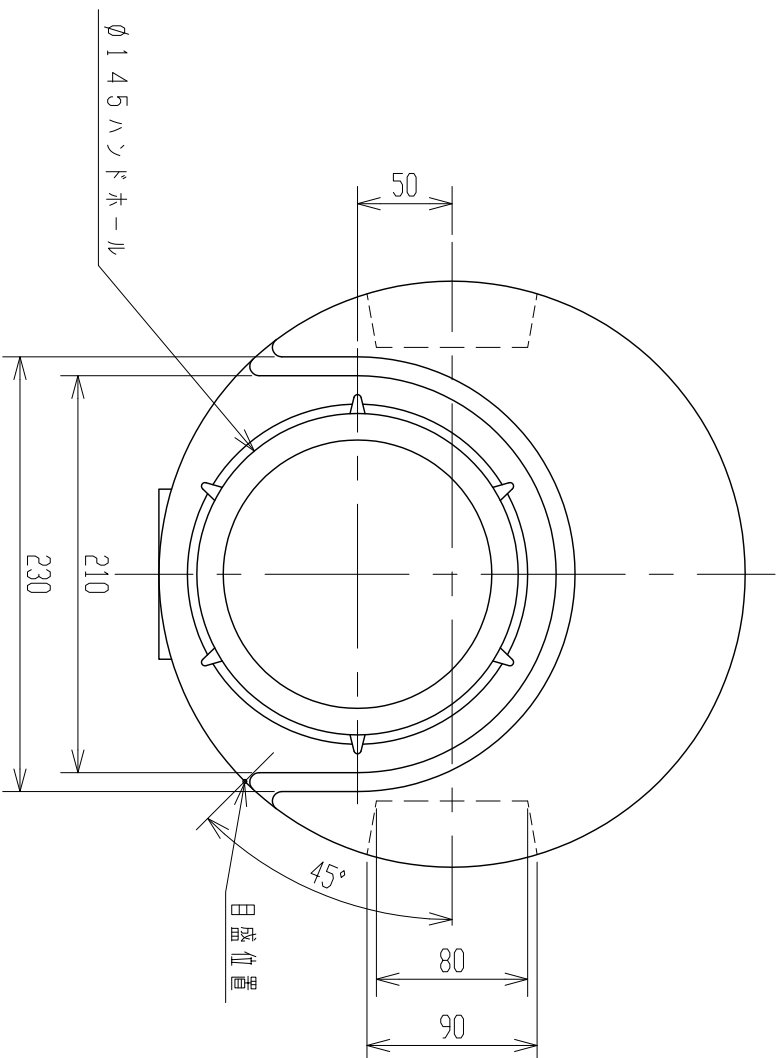


記号	来歴	年月日	記入
△1	ハンドホール蓋変更	S60.2.13	川畑
△2	CAD化	H15.10.28	坂木
△3	ハンドホール変更により全高修正	H18.3.29	矢島



2. タンク寸法公差: ±1.5%
 注記 1. 材質: ポリエチレン

品番	名	称	サイズ	材質	個数	備考
納入先						
設計	製図	検図	承認	名		
川畑	川畑			MDドラム20		
年月日	尺	度		称		
S60.2.13	1	1/4		MDドラム20		
ス イ コ - 株 式 会 社				図 番	220594-023	
				図 番	220594-023	