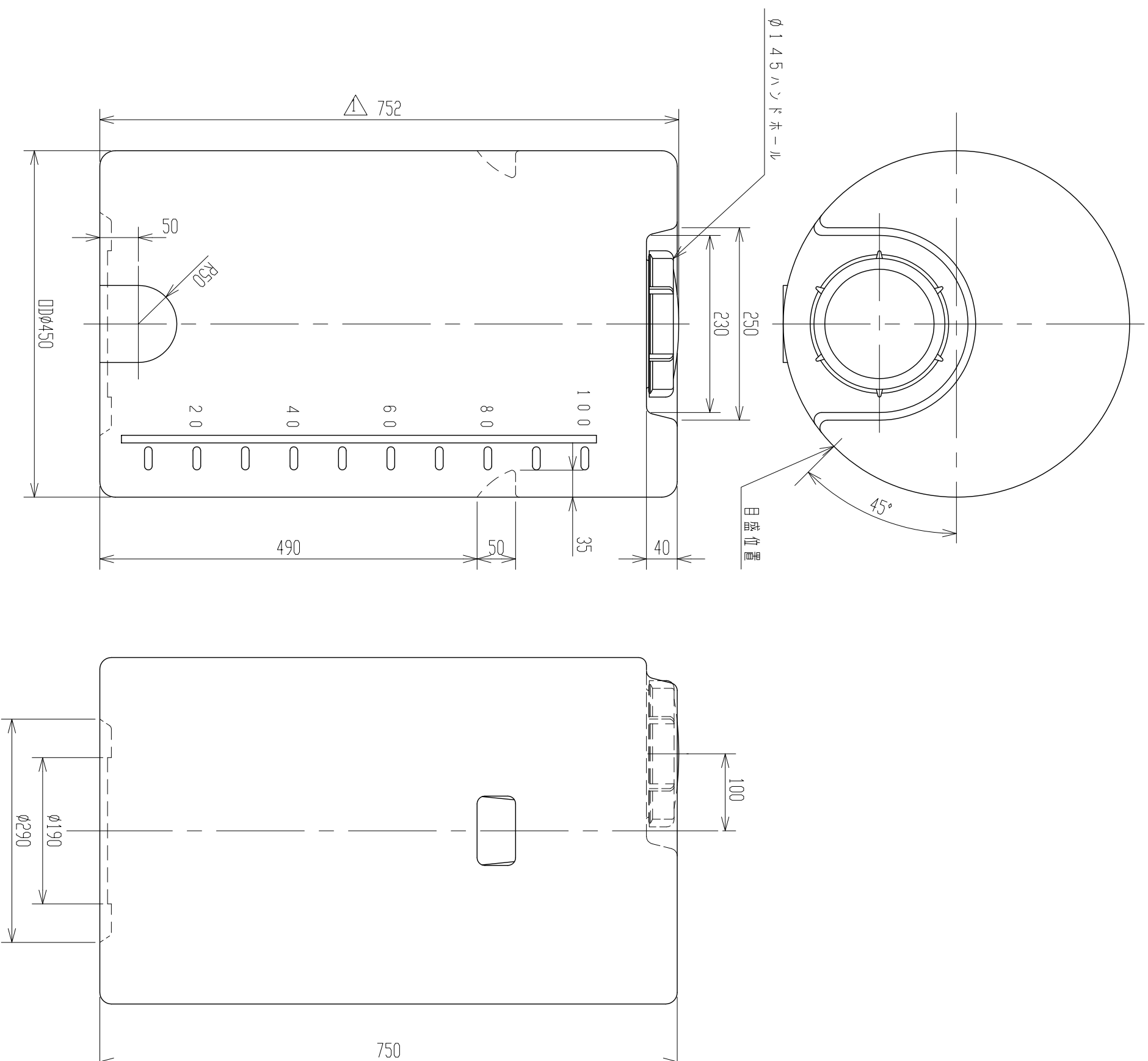


記号	来	歴	年月日	記入
△	ハンドホール変更により全高変更		H10.3.29	矢島



品番	名	称	サイズ	材質	個数	備考
	納入先					
	設計	製図	検図	承認		
	矢島	矢島				
	年月日	尺	度			
	H2.9.12	1	1/6			
				名称		
				MDドラム100		
				図番		
				280058-09		

