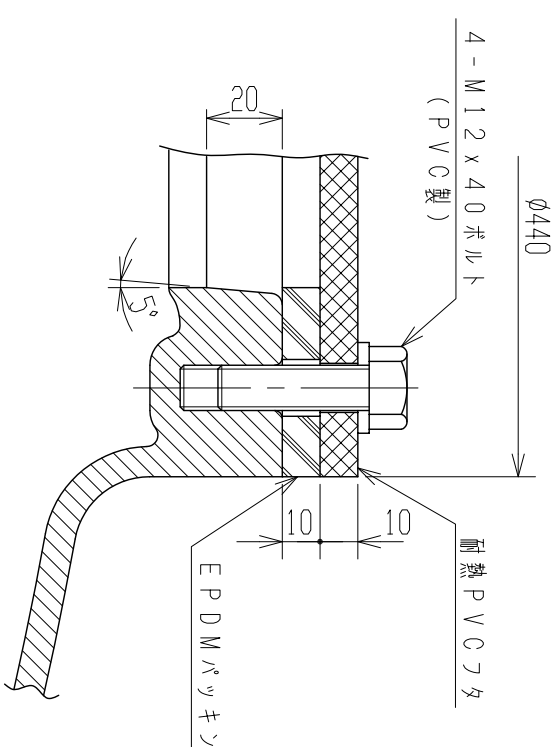
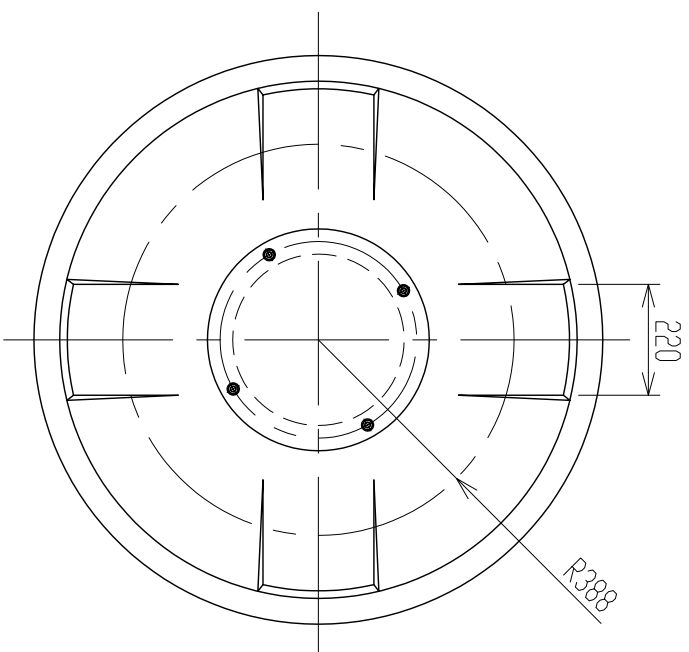
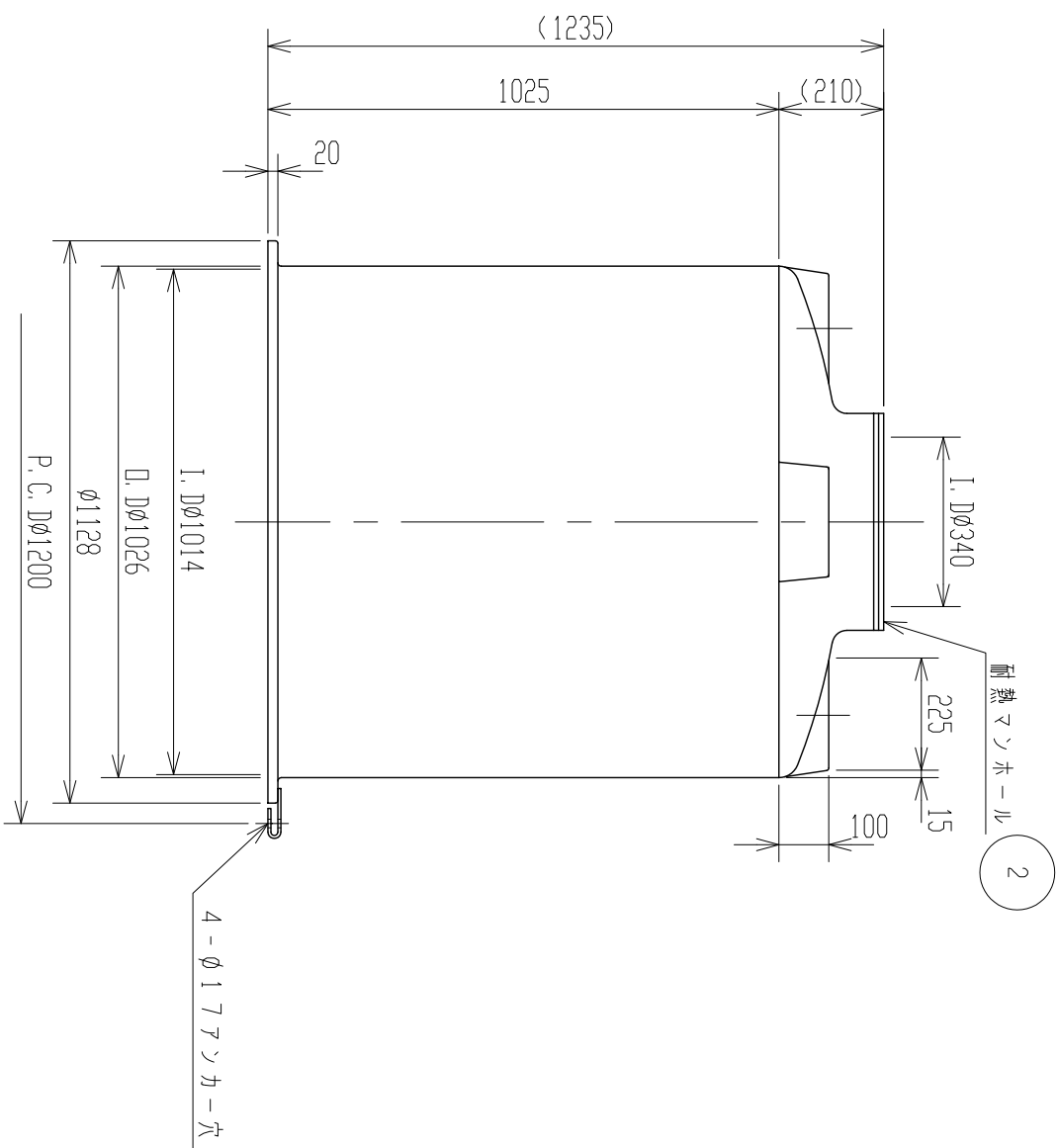


記号	来	歴	年月日	記入
△1	名称変更		H28.9.23	設案



耐熱タンホール詳細図
(S=1:2)



2. 材質：PP(内層)、PE(外層)
 注記 1. タンク寸法公差ハ±1.5%トスル。

品番	品名	仕様	材質	個数	備考
2	耐熱タンホール	φ340	耐熱イソレ	1	t=10
1	耐熱タンク		PE/PP	1	(黒)

納入先		納期		名称	
設計	製図	検図	承認	△耐熱タンク	
坂本	坂本			MC-750L	
年月日	尺度	1/20		製品	
H22.4.5				☑	
スイコ株式会社				TU075-S01△	