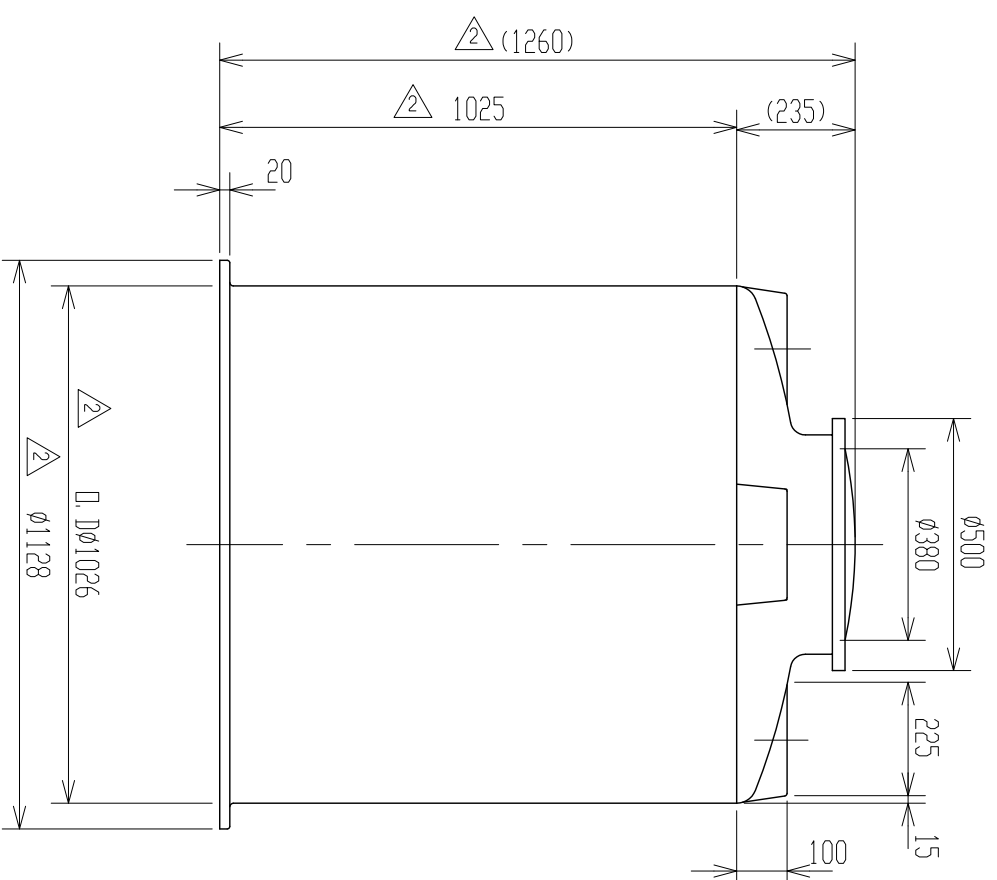
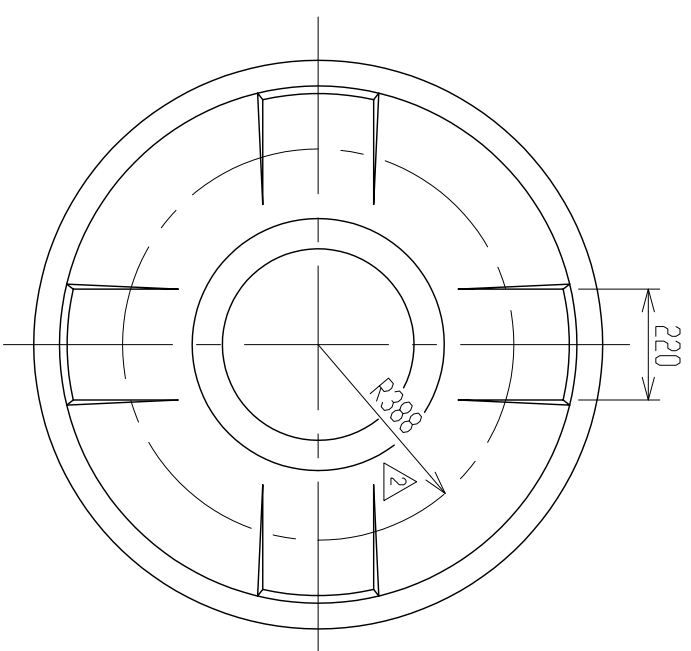


記号	来	歴	年月日	記入
△1	変更1000	→1004	H6.3.29	橋山(盛)
△2	タンク実測ニヨル寸法変更		H16.7.29	井藤



注記 1. タンク寸法公差：±1.5%

品番	名	称	サイズ	材質	個数	備	要
納入先							
設計	製図	検図	承認	名			
佐藤	佐藤			MC-750			
年月日	尺	度	1/15	製品図			
S63.9.24				図番			
ス イ コ - 株式会社				260123-09△2			