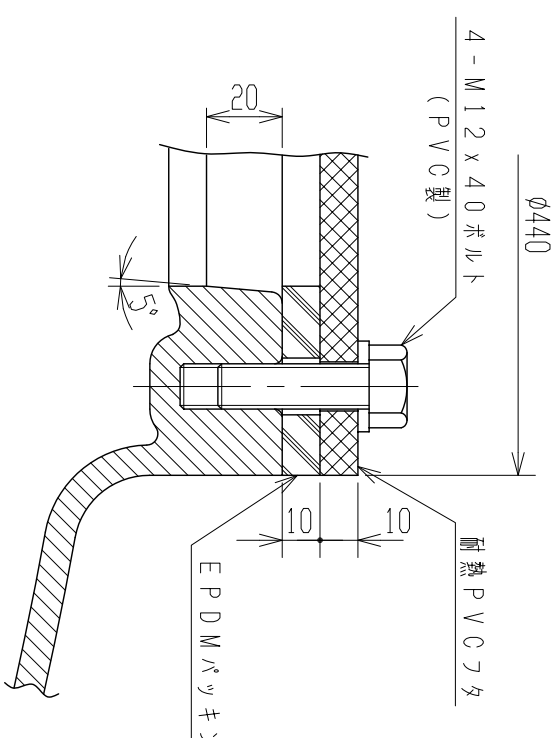
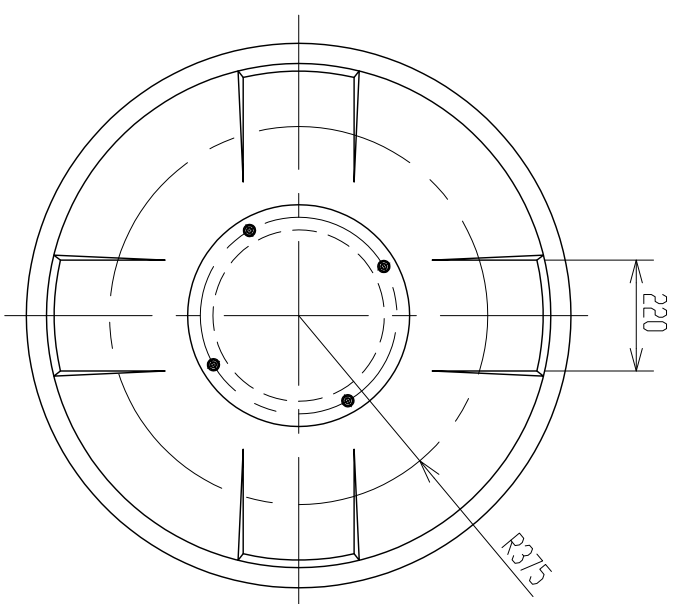
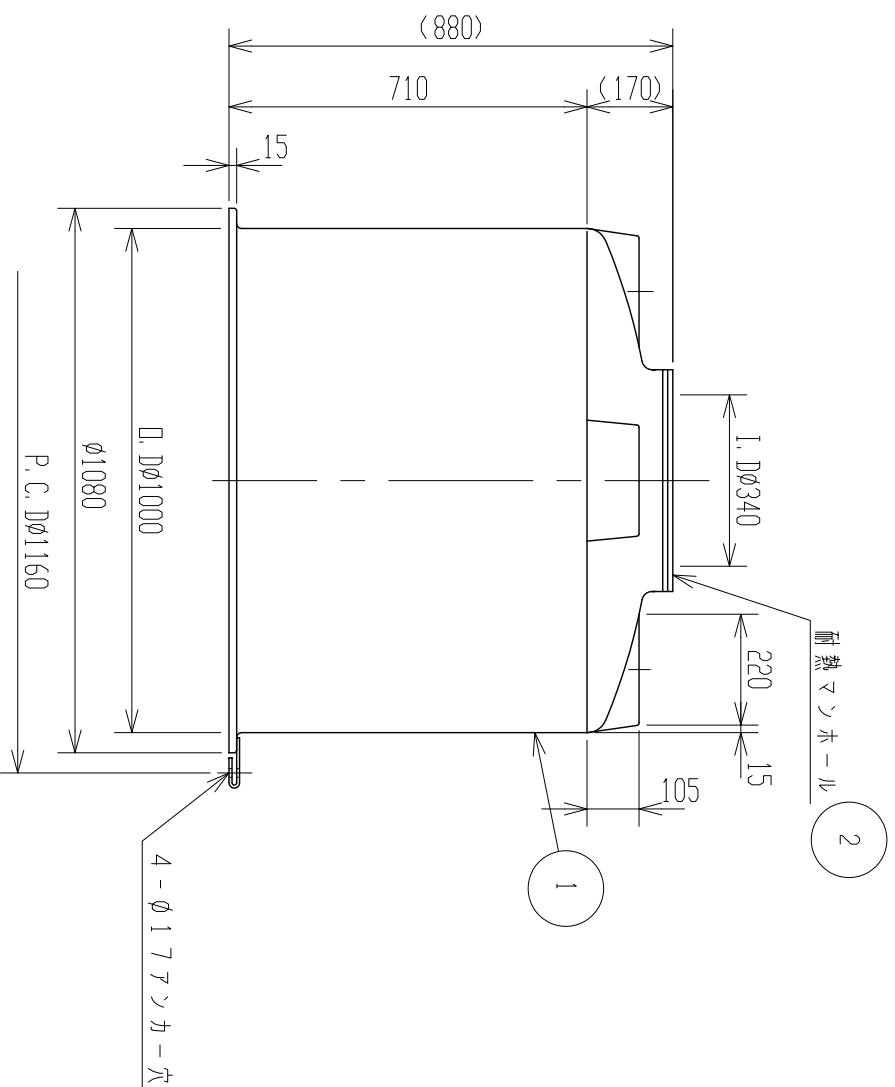


記号	来	歴	年月日	記入
△1	名称変更		H28.9.23	設案



密閉タンホール詳細図
(S=1:2)



2. 材質：PP(内層)、PE(外層)
 注記 1. タンク寸法公差ハ±1.5%トスル。

品番	品名	仕様	材質	個数	備考
2	耐熱タンホール	φ340	耐熱イビレ	1	t=10
1	タンク		PE/PP	1	(黒)

納入先		図番	名称
設計	製図	検図	承認
坂木	坂木		

年月日	尺度	縮尺	名称
H22.4.5	1/20		△耐熱タンク MC-500L 製品

図番 T U 0 0 5 - S 0 1 △

ス イ コ - 株 式 会 社