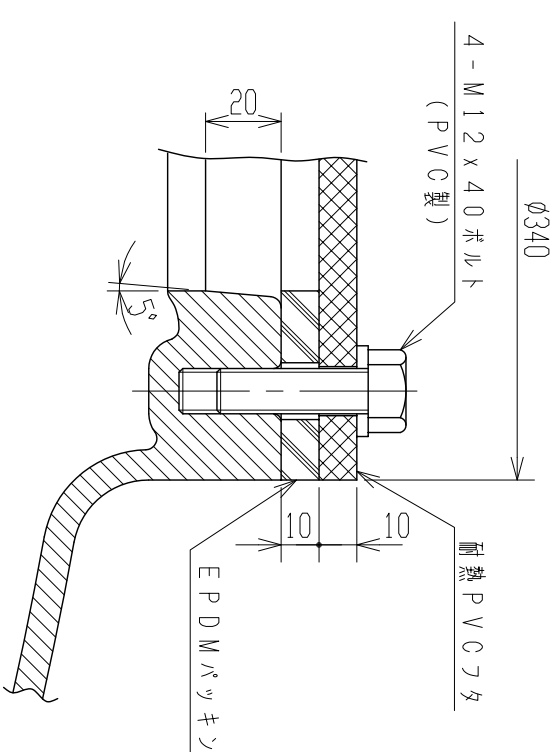
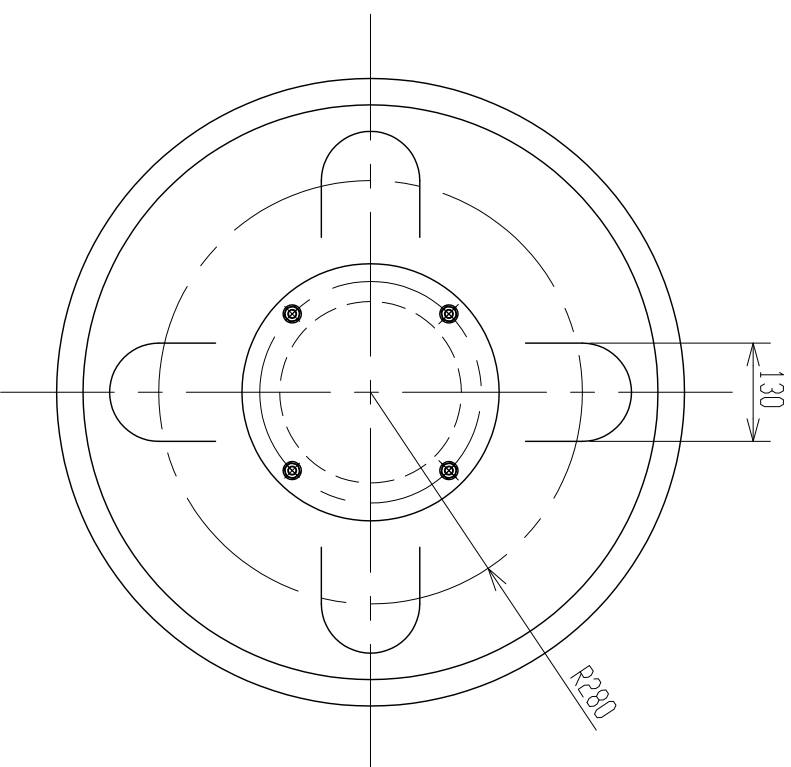
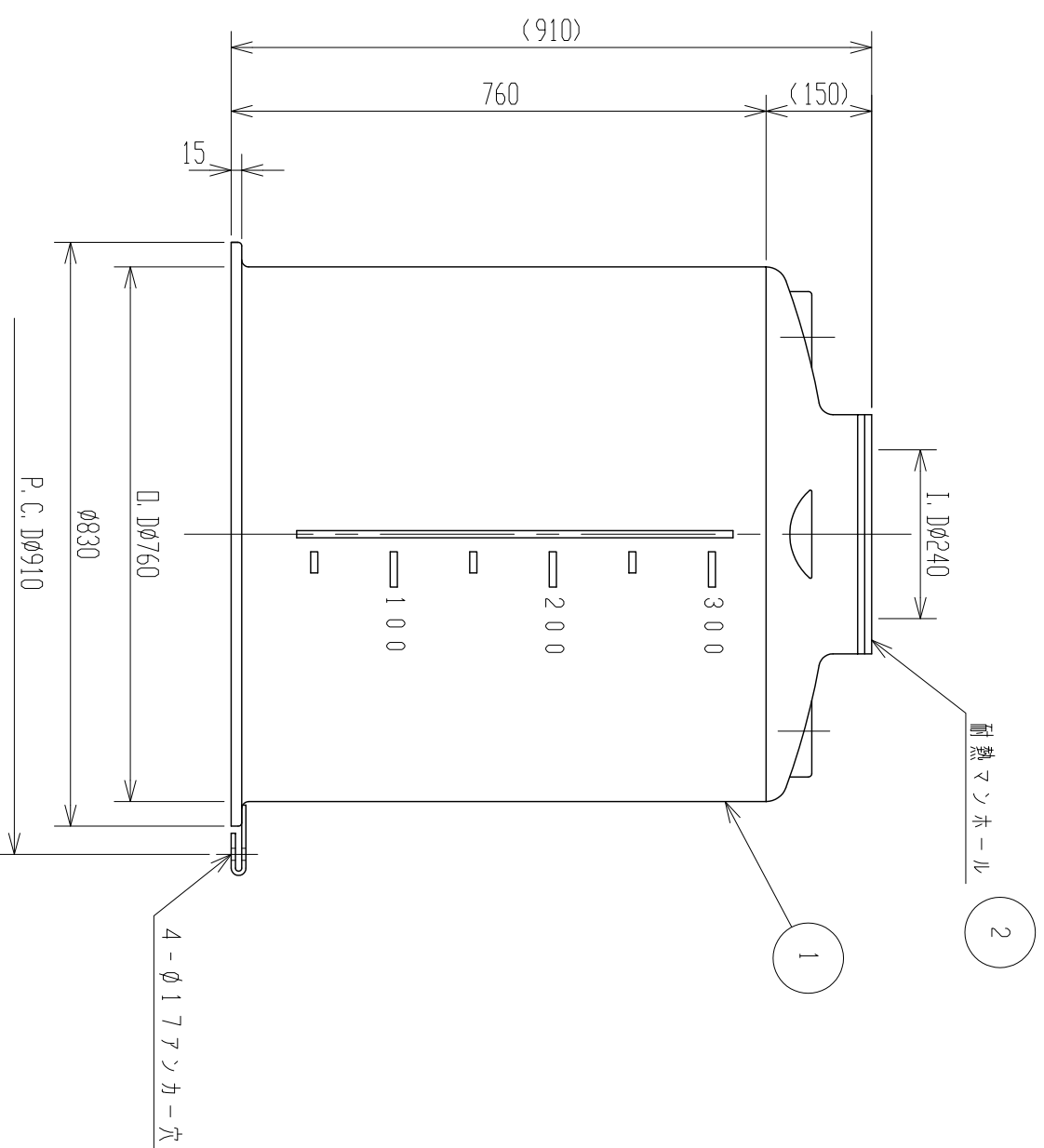


記号	来	歴	年月日	記入
△1	名称変更		H28.9.23	設案



耐熱タンホール詳細図
(S=1:2)



2. 材質：PP（内層）、PE（外層）
 注記 1. タンク寸法公差ハ±1.5%トスル。

品番	品名	仕様	材質	個数	備考
2	耐熱タンホール	Φ240	耐熱イソレ	1	t=1.0
1	耐熱タンク		PE/PP	1	(黒)

納入先		納期	名
設計	製図	検図	承認
坂木	坂木		

年月日	H22.4.5	尺度	1/20	名称	△1耐熱タンク MC-300L 製品 ☒
-----	---------	----	------	----	----------------------------

ス イ コ - 株 式 会 社
 図 番 TU003-S01△1