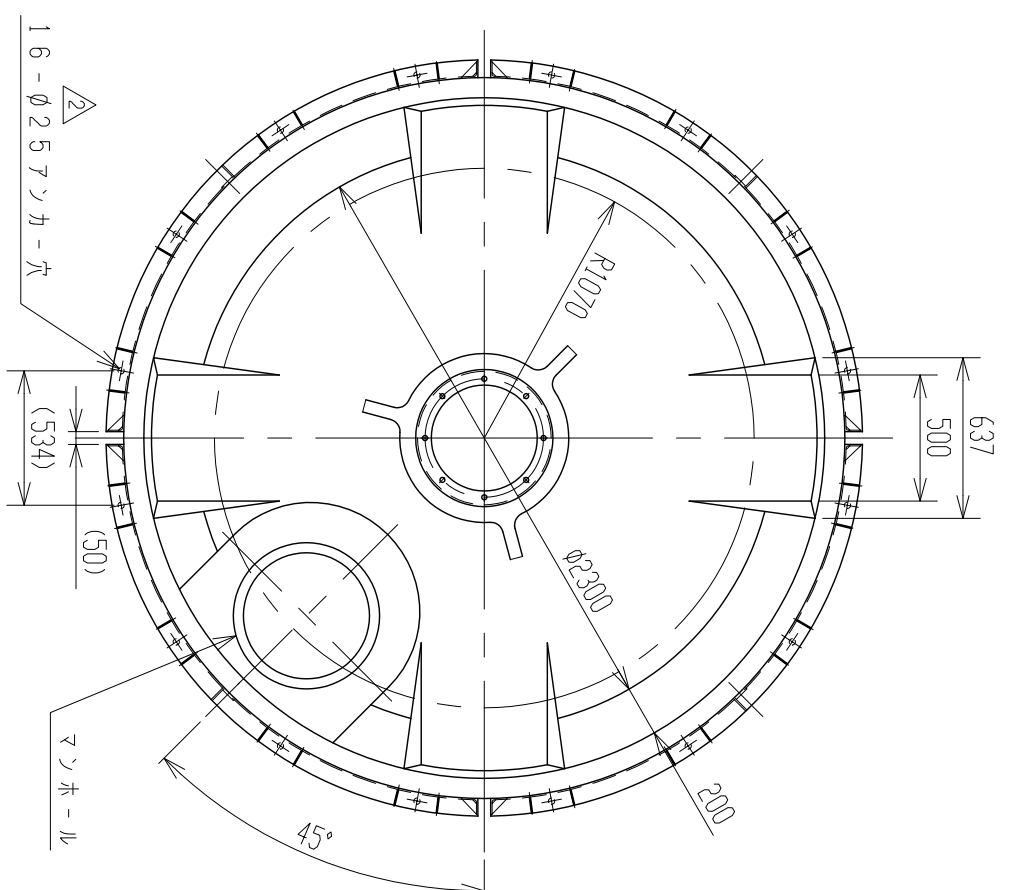
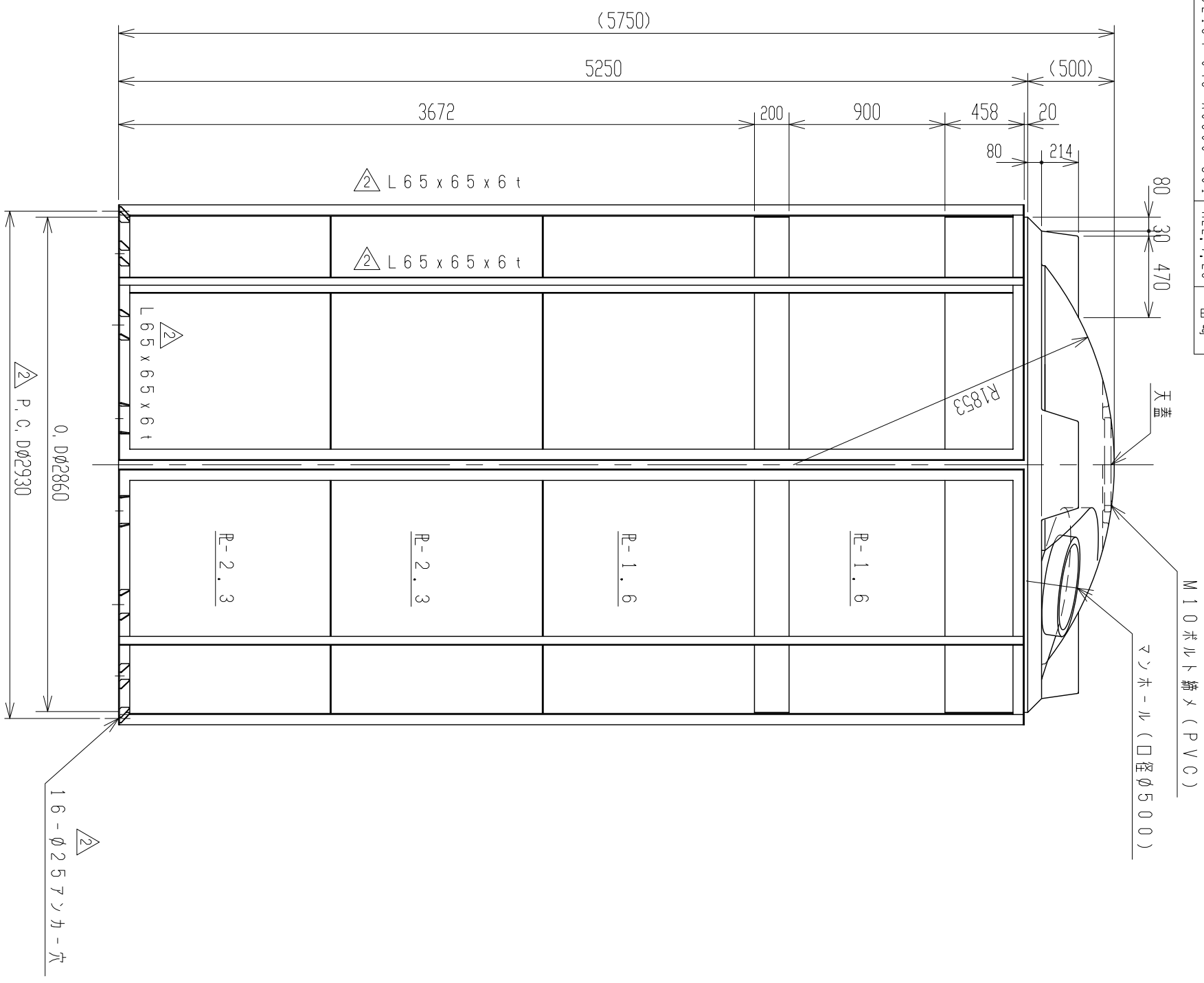


記号	来	型	年月日	記入
△1	仕様変更 (補強材6mmスキヤ)		H7.8.1	佐藤
△2	タンカー見直シニヨル変更		H21.4.1	小倉
△3	図番32134-043*AC300-S01		H22.7.26	山崎



△2 2. 設計用標準震度 0.66  
 注記 1. タンク寸法公差: ±1.5%

品番	名	称	サイズ	材質	個数	備	要
納入先							
設計	製図	検図	承認	名			
佐藤	佐藤			MC-30000			
年月日	尺度	1/30	称	金枠付製品図			
H7.4.5				AC300-S01			
ス イ コ - 株 式 会 社			図 番	△3			