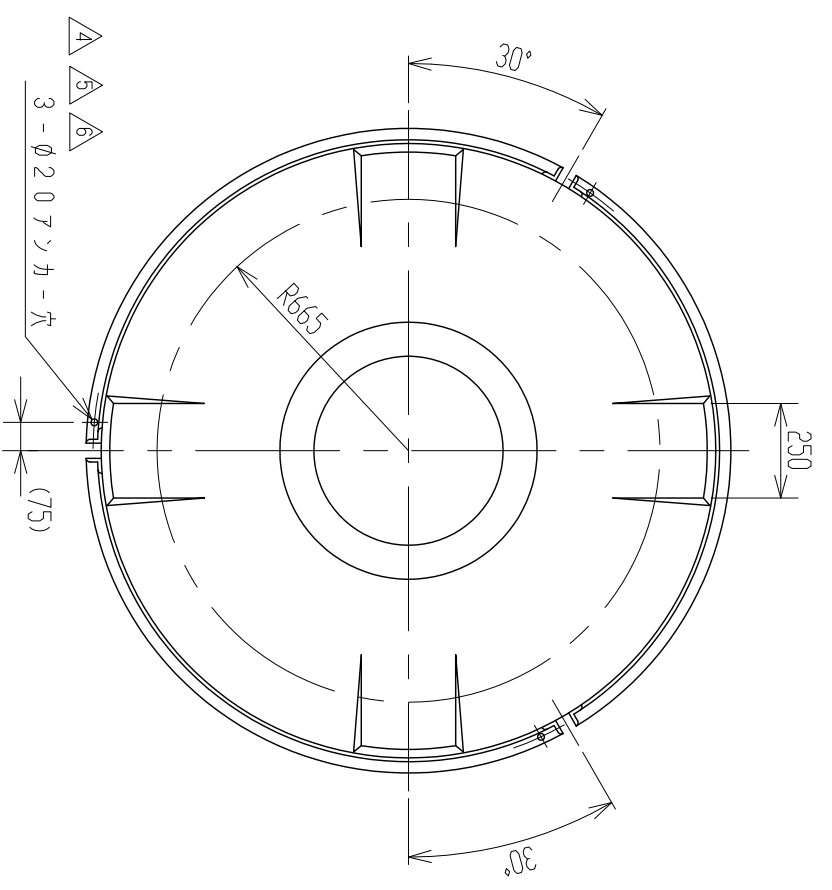
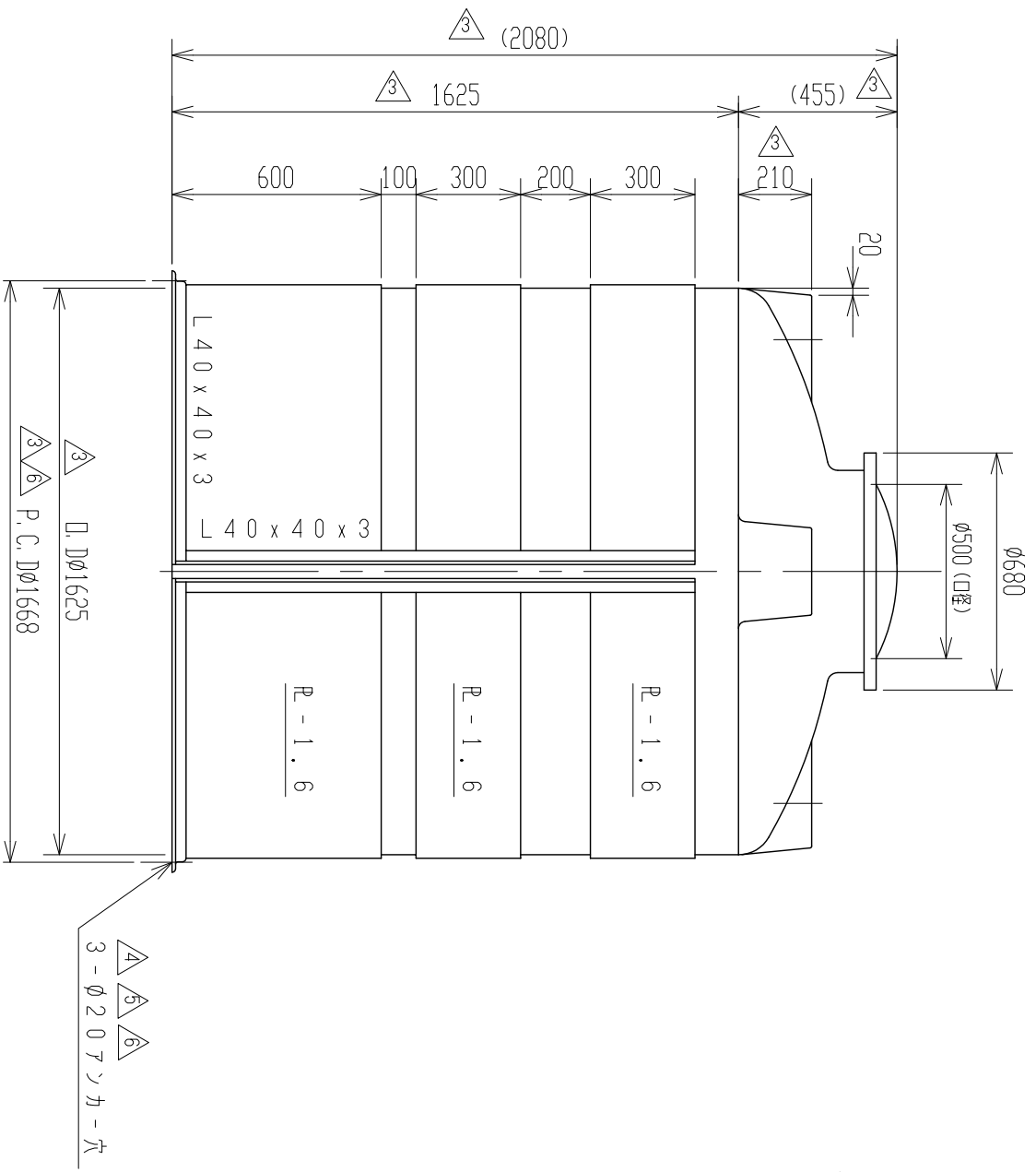


記号	来歴	年月日	記入
△1	1. D寸法記入	H6.3.29	佐藤(栄)
△2	下部アングルの追加ニヨル変更	H14.7.9	石川
△3	各部寸法変更ニヨル	H14.10.25	石川
△4	アソカカー穴寸法変更ニヨル。	H15.9.11	石川
△5	アソカカー穴変更	H17.12.5	矢島
△6	アソカカー見直シニヨル変更	H21.4.1	小倉
△7	図番280118-09→AC030-S01	H22.7.26	山崎



注記 1. タンク寸法公差: $\pm 1.5\%$

品番	品名	仕様	材質	個数	備考
	納入先	設計	製図	検図	承認
		佐藤(栄)	佐藤(栄)		
		年月日	尺度		
		H2.9.26	1/20		
		名称	MC-3000		
			金枠付製品		
		図番	AC030-S01		
		納入先	スイコ株式会社		