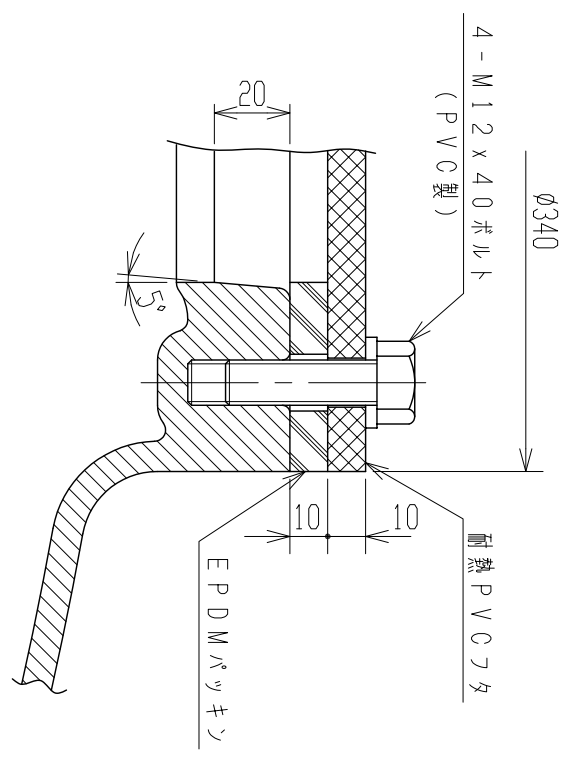
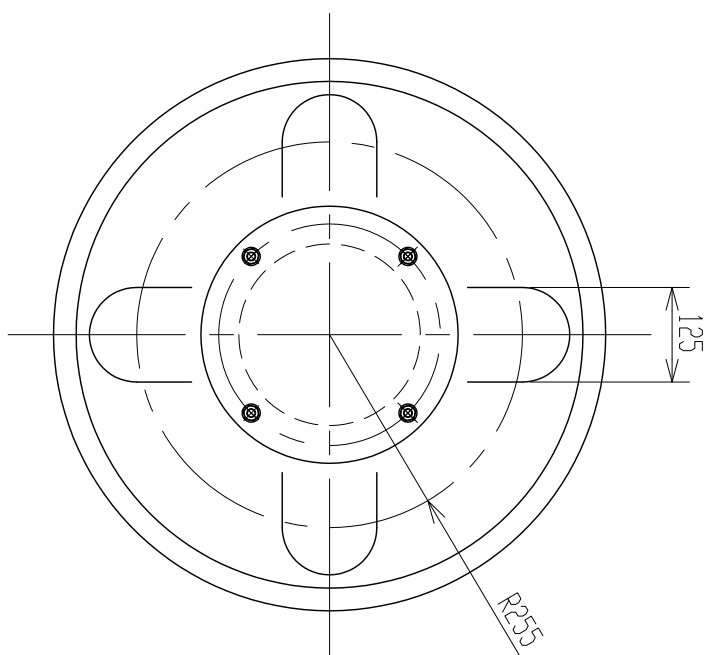
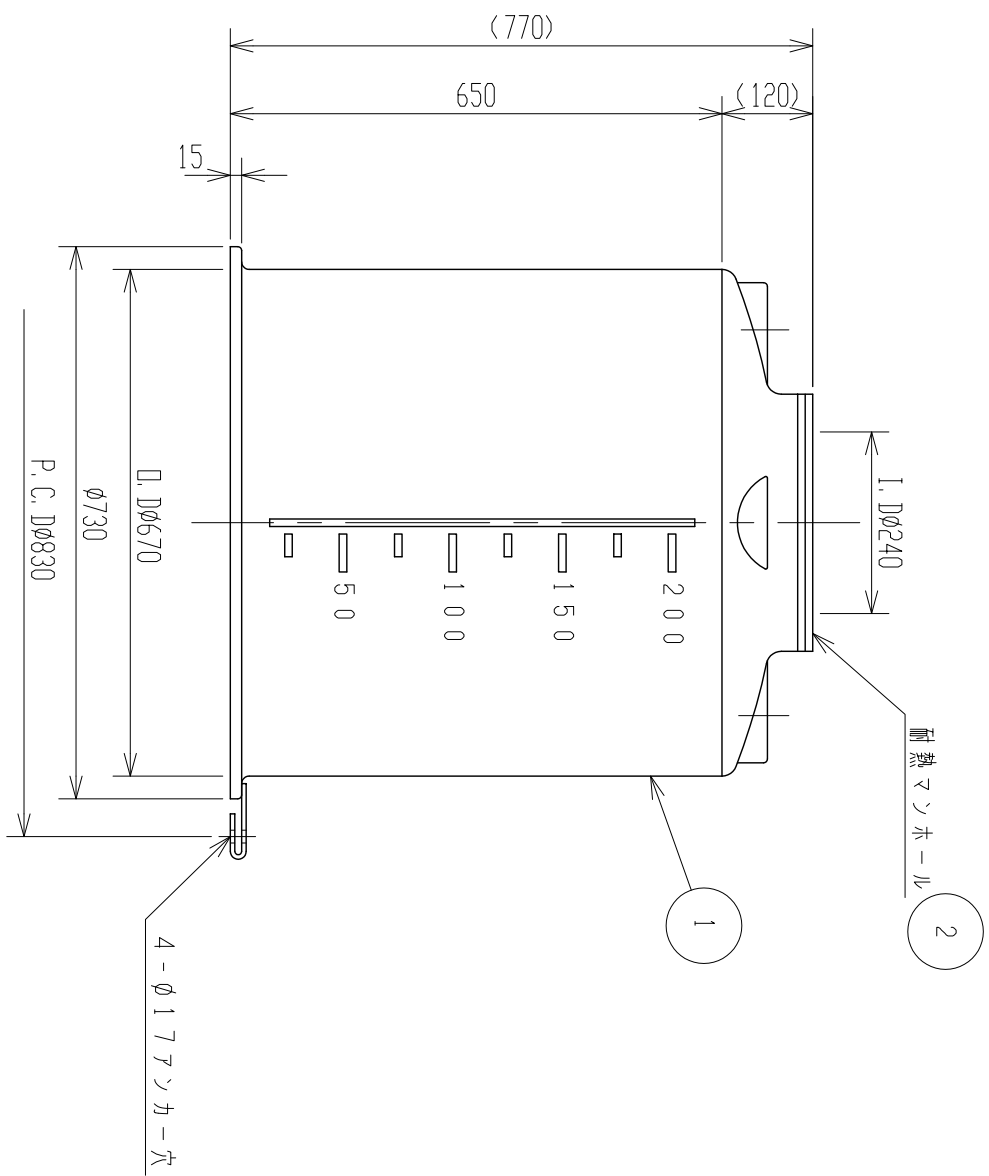


記号	来	歴	年月日	記入
△1	名称変更		H28.9.23	設案



耐熱タンホール詳細図
(S=1:2)



品番	名称	サイズ	材質	個数	備考
2	耐熱タンホール	φ240	耐熱イソレ	1	t=10
1	耐熱タンク		PE/PP	1	(黒)

2. 材質：PP(内層)、PE(外層)
 注記 1. タンク寸法公差ハ±1.5%トスル。

納入先		図番		名称	
設計	製図	検図	承認	△1 耐熱タンク	
坂木	坂木			MC-200L	
年月日	尺度	1/20		製品 製	
H22.4.5				TU002-S01△1	
ス イ コ - 株 式 会 社				図 番	