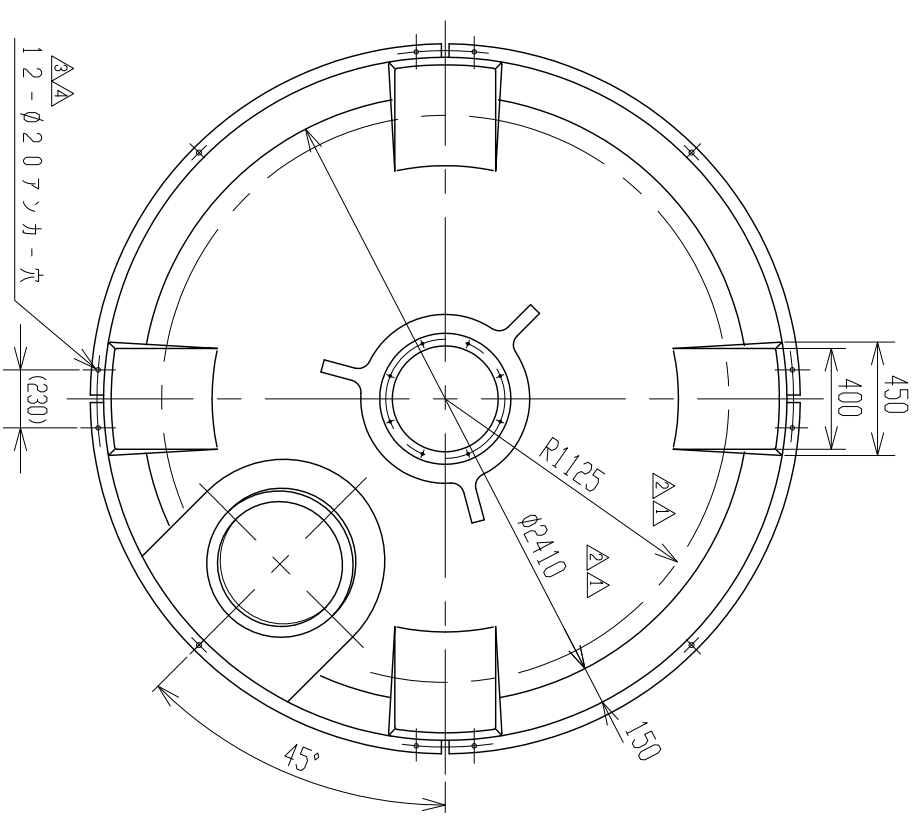
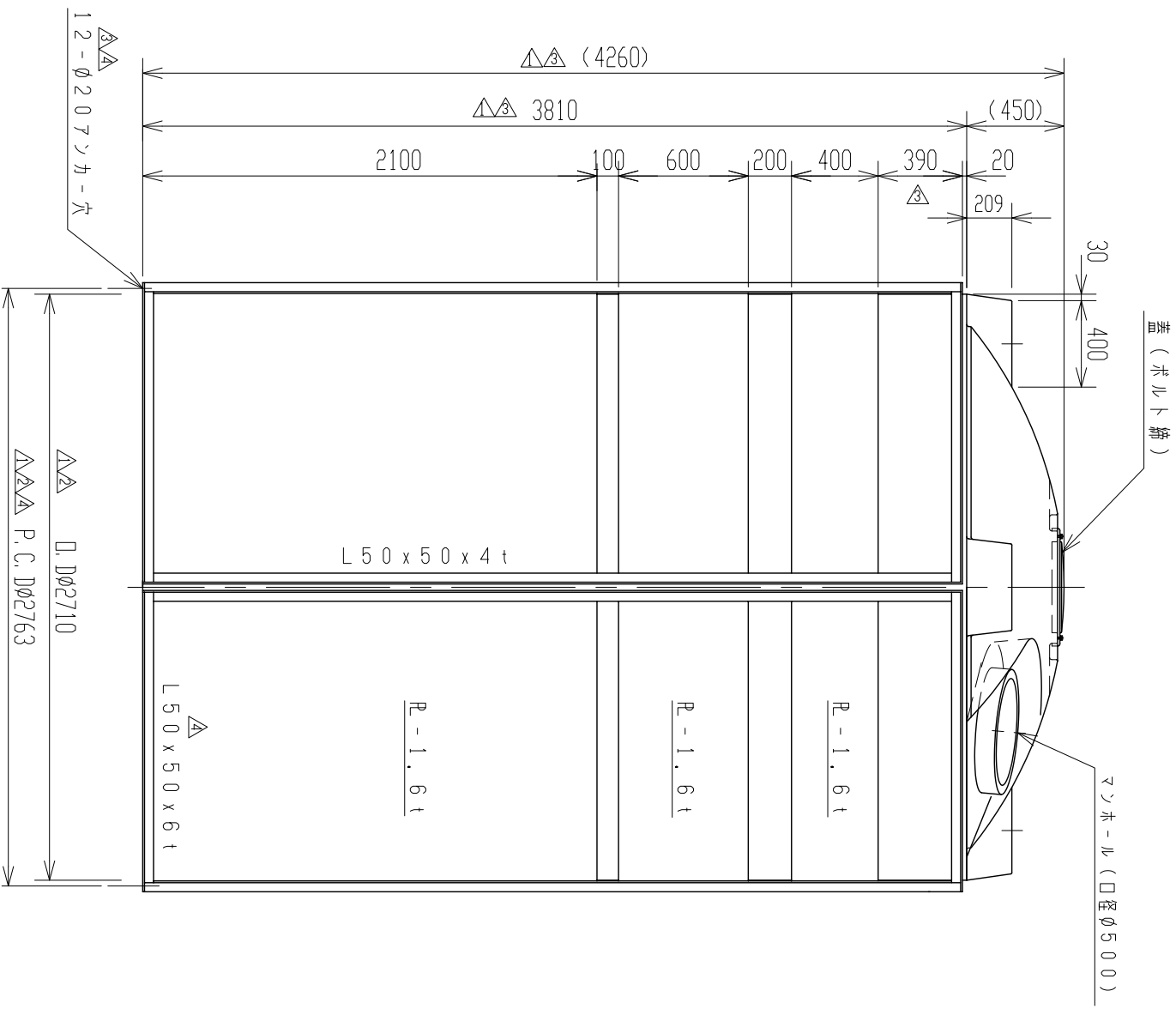


記号	来	歴	年月日	記入
△1	タンク実測ニヨル寸法変更		H16.7.29	井藤
△2	1部寸法見直しニヨル変更		H16.8.27	石川
△3	金型更新ニヨル変更、他		H18.1.24	石川
△4	アツカー見直しニヨル変更		H21.4.1	小倉
△5	図番AC03-S01→AC200-S01		H22.7.26	山崎



注記 1. タンク寸法公差：±1.5%

品番	名	称	サイズ	材質	個数	備	要
	納入先	検図	承認	名			
	設計	製図		MC-20000			
	佐藤	佐藤		金枠付製品			
	年月日	尺	度	1/30			
	H11.11.18						
	ス イ コ - 株 式 会 社		図 番	AC200-S01	△5		