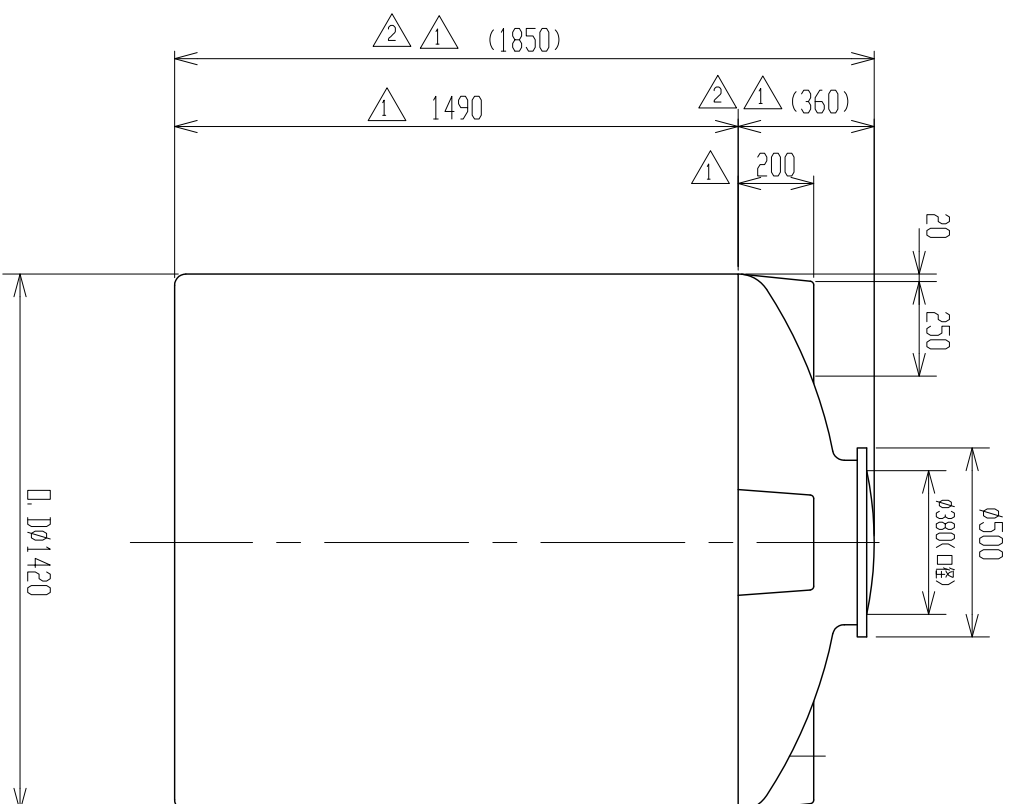
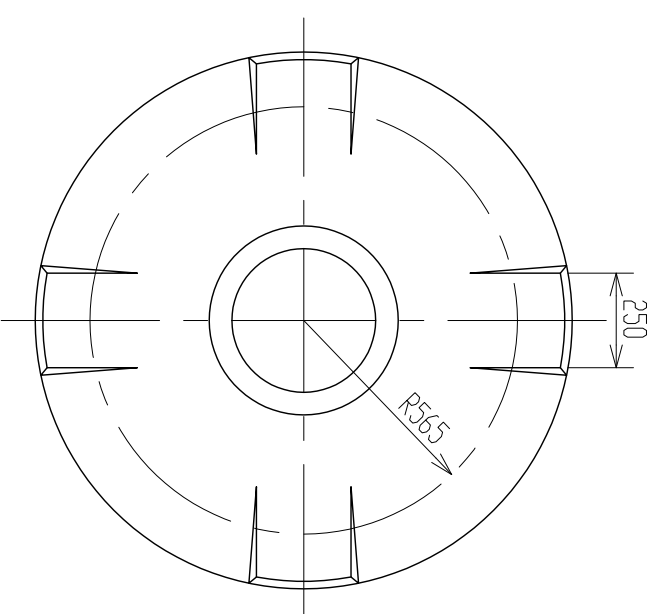


記号	来歴	年月日	記入
△1	実測による寸法変更	H6.3.29	佐藤(栄)
△2	寸法表示、一部変更( )	H22.6.2	山崎



注記 1. タンク寸法公差ハ±1.5%トスル。

品番	名	称	サイズ	材質	個数	備考
	納入先					
	設計	製図	検図	承認		
	佐藤(栄)	佐藤(栄)				
年月日		尺度				
H4.6.16		1/20				
	名					
	MC-2000					
	製品図					
	図番					
	ス イ コ - 株式会社					
	291713-06					