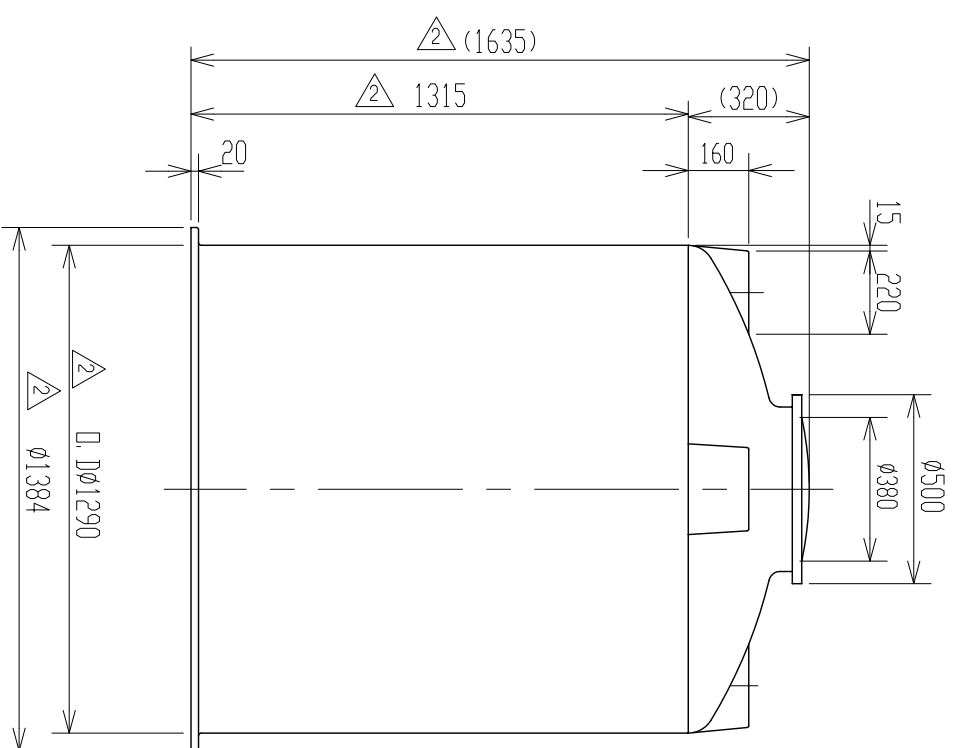
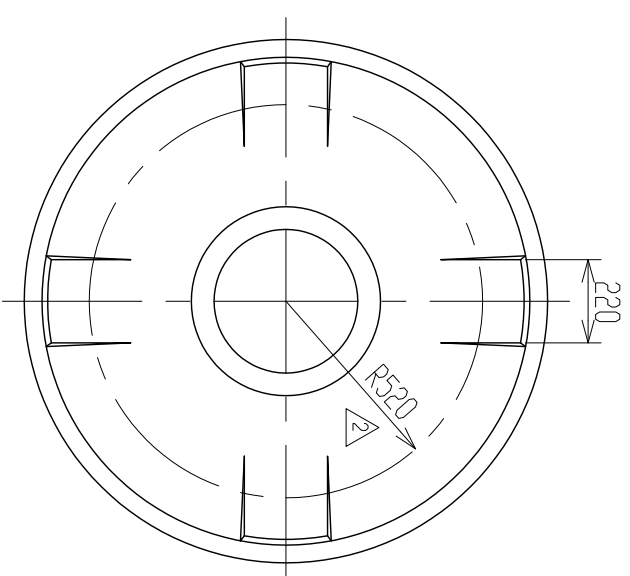


記号	来	型	年月日	記入
△1	変更1260	→1264	H6.3.29	橋山(盛)
△2	タンク実測ニヨル寸法変更		H16.7.29	井藤



注記 1. タンク寸法公差：±1.5%

品番	名	称	サイズ	材質	個数	備	要
納入先							
設計	製図	検図	承認	名			
佐藤	佐藤			MC-1500			
年月日	尺	度	1/20	製品図			
H1.5.26				図番			
ス イ コ - 株式会社				260124-09△2			