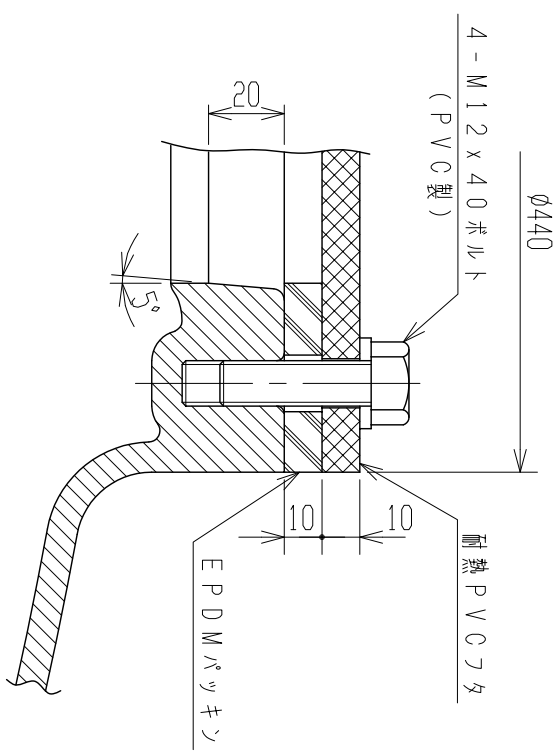
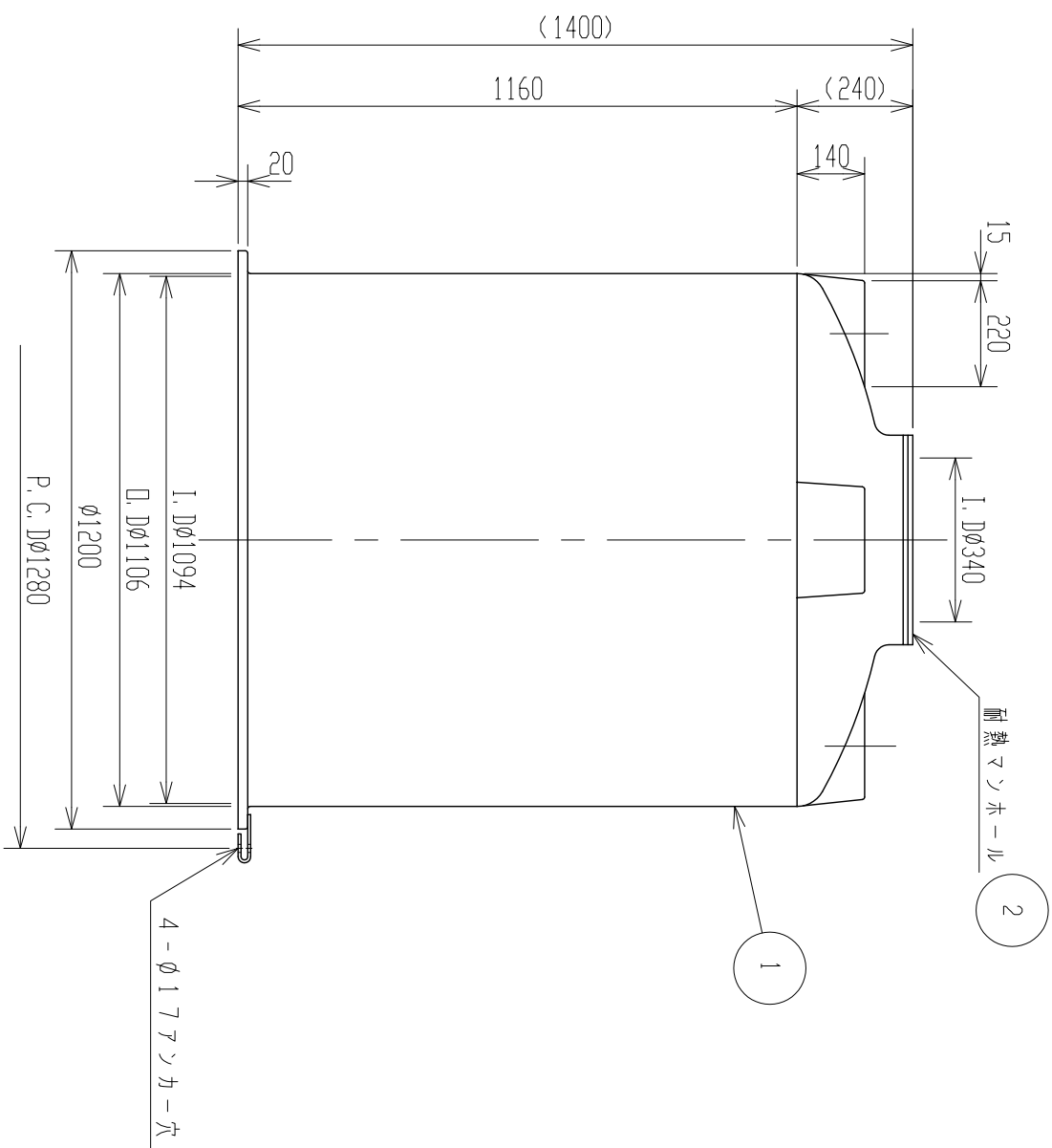
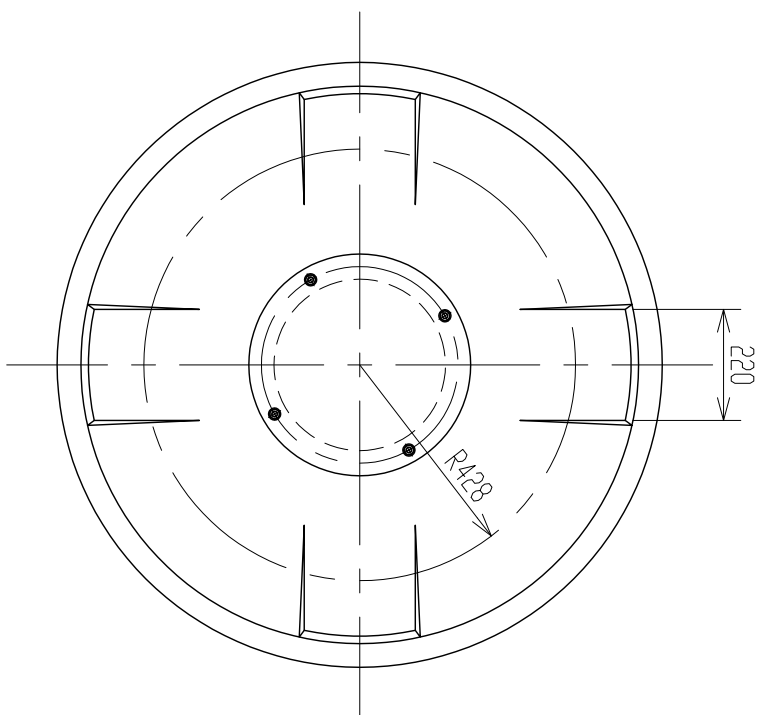


記号	来	歴	年月日	記入
△1	名称変更		H28.9.23	設案



耐熱タンクホルル詳細図
(S=1:2)

2. 材質：PP(内層)、PE(外層)
 注記 1. タンク寸法公差ハ±1.5%トスル。

品番	品名	仕様	材質	個数	備考
2	耐熱タンクホルル	φ340	耐熱イソレ	1	t=10
1	耐熱タンク		PE/PP	1	(黒)

納入先	設計	製図	検図	承認	名
	坂木	坂木			△耐熱タンク

年月日	車	尺	度	1/20	製
H22.4.5					品

図番	図名	図番
ス イ コ - 株 式 会 社	△耐熱タンク	TU010-S01△