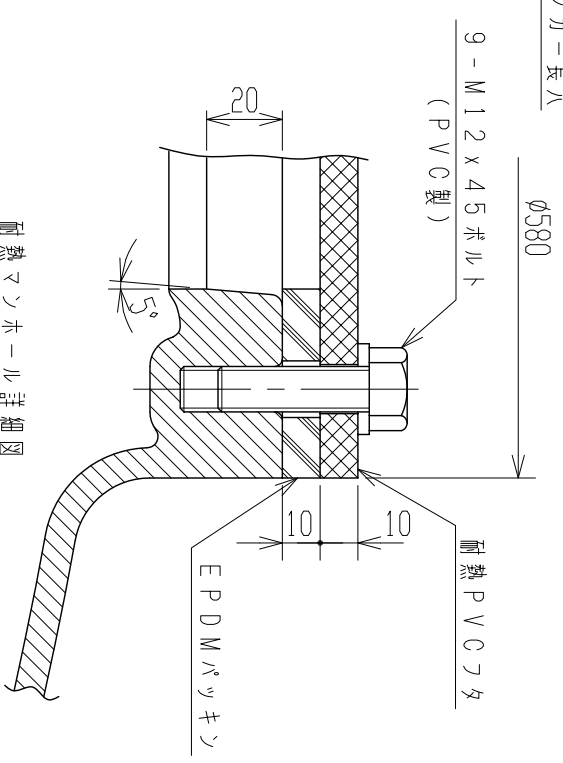
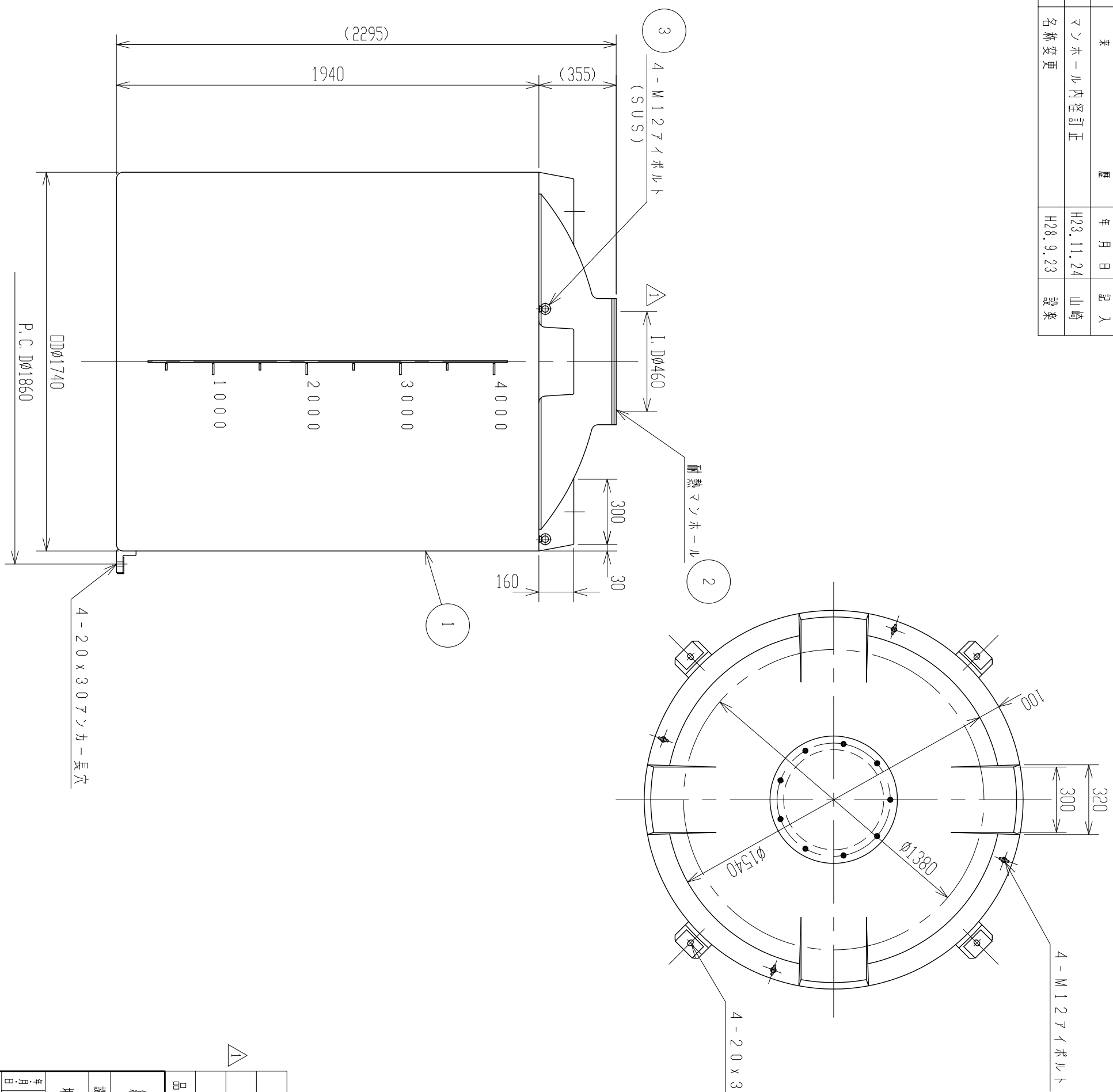


記号	来	歴	年月日	記入
△1	タンホール内径訂正		H23.11.24	山崎
△2	名称変更		H28.9.23	設楽



2. 材質：PP(内層)、PE(外層)
 注記 1. タツケ寸法公差ハ±1.5%トスル。

品番	品名	仕様	材質	個数	備考
3	フイボルト		SUS	4	吊りツツク用
2	耐熱タンホール	$\phi 460$	耐熱イビレ	1	t=10
1	耐熱タツケ		PE/PP	1	(黒)

納入先	設計	製図	検図	承認
	坂木	坂木		

年月日	H22.4.5	尺度	1/20	名称	耐熱タツケ 製 品 製
図番	T U 0 4 0 - S 0 1 2				

ス イ コ - 株 式 会 社