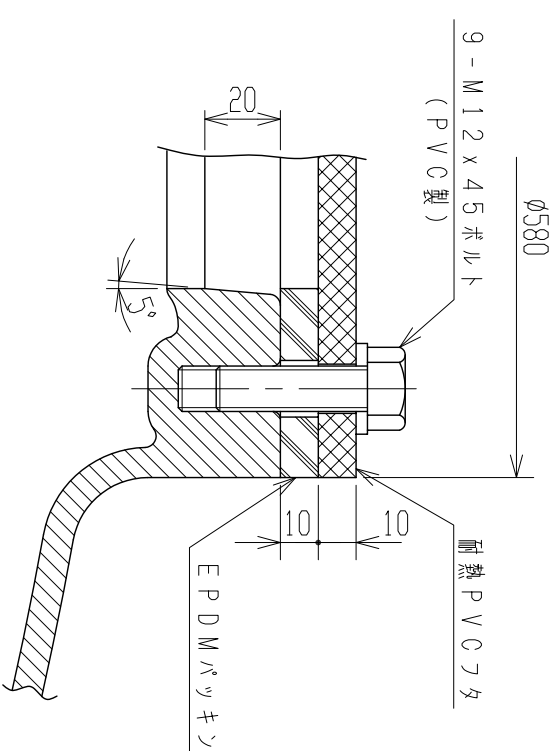
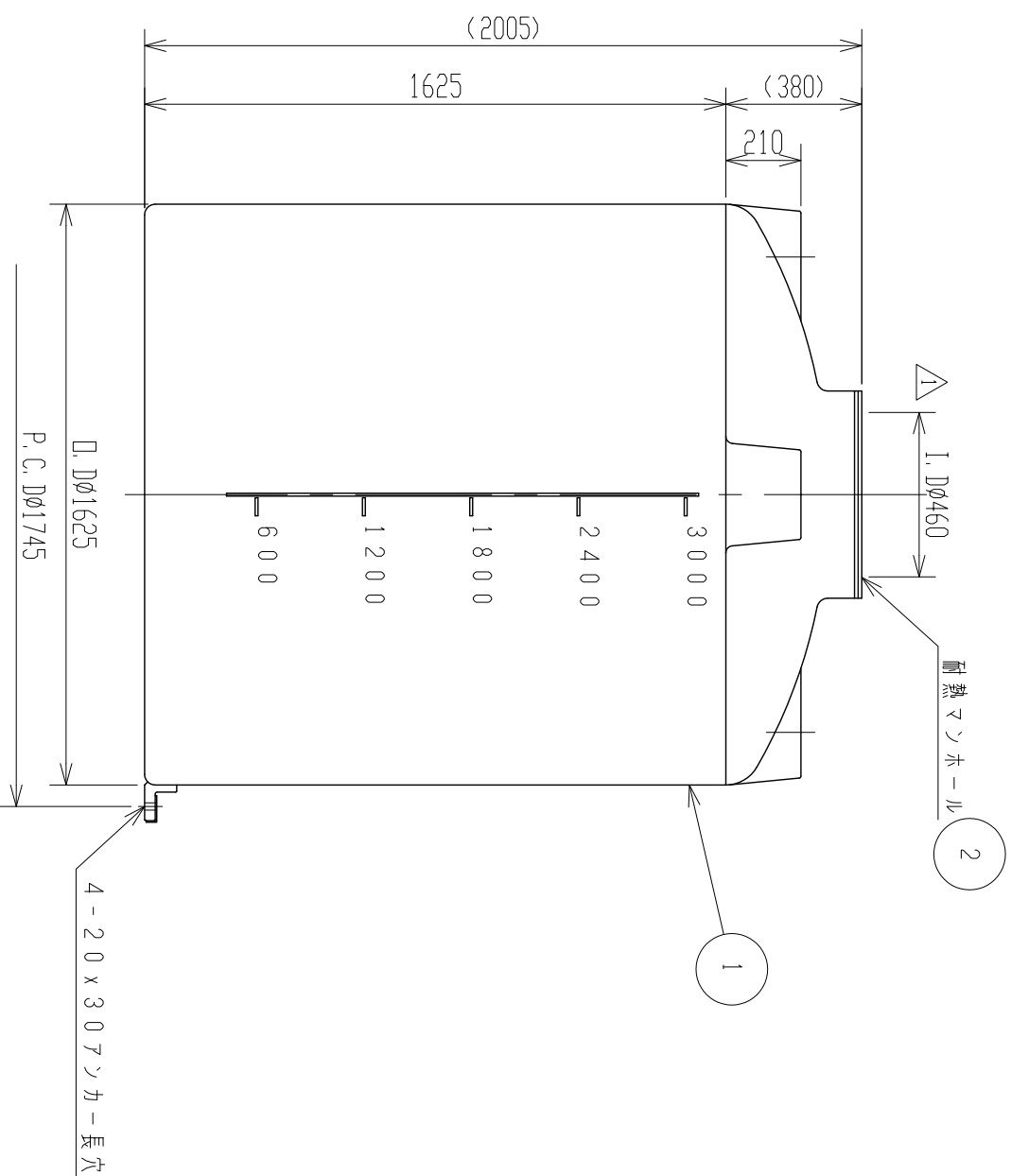
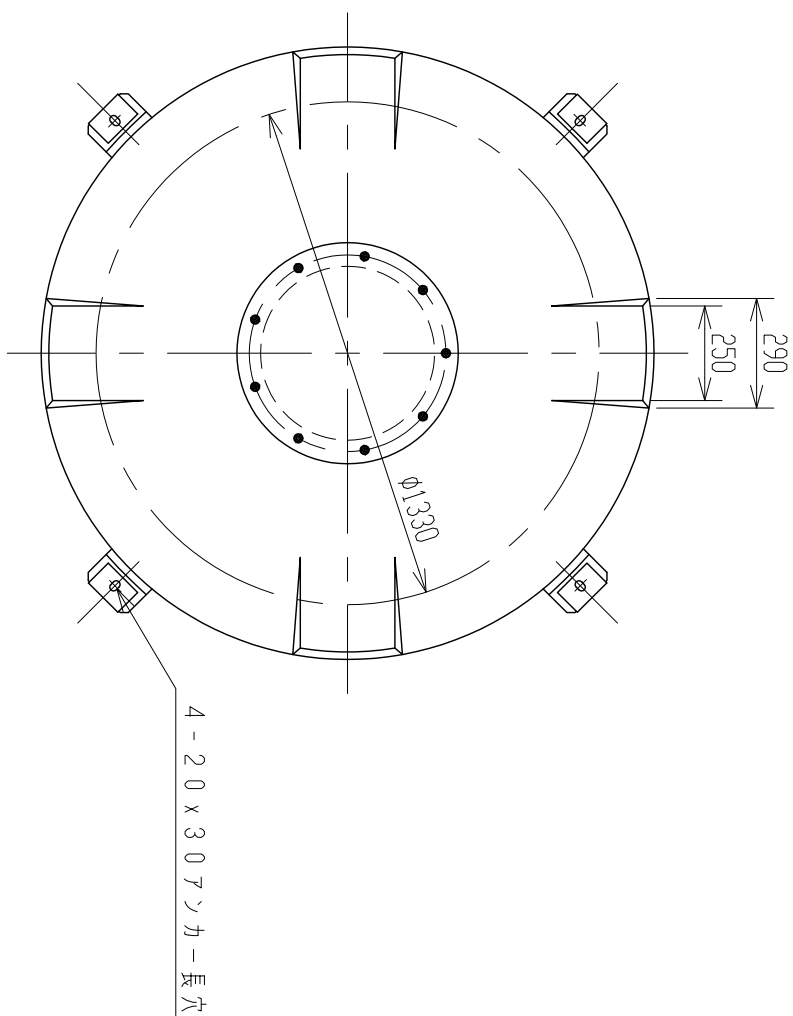


記号	来	歴	年月日	記入
△	タンホール内径訂正		H23.11.24	山崎
△	名称変更		H28.9.23	設楽



耐熱タンホール詳細図
(S=1:2)

品番	品名	サイズ	材質	個数	備考
2	耐熱タンホール	φ460	耐熱イソレ	1	t=1.0
1	耐熱タンク		PE/PP	1	(黒)

2. 材質：PP(内層)、PE(外層)
 注記 1. タンク寸法公差ハ±1.5%トスル。

納入先		図番		名称	
設計	製図	検図	承認	△耐熱タンク	
坂本	坂本			L A - 3000L	
年月日	車月日	R度	1/20	製	
H22.4.5				TU030-S01△	
ス イ コ - 株 式 会 社				図 番	