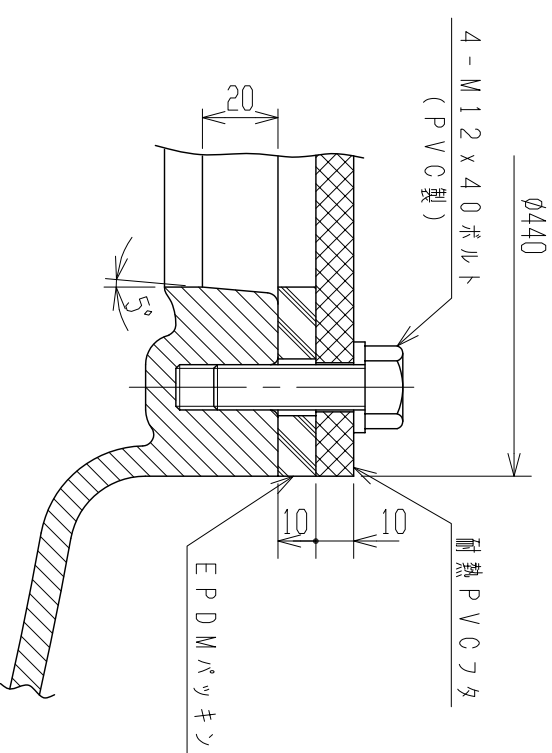
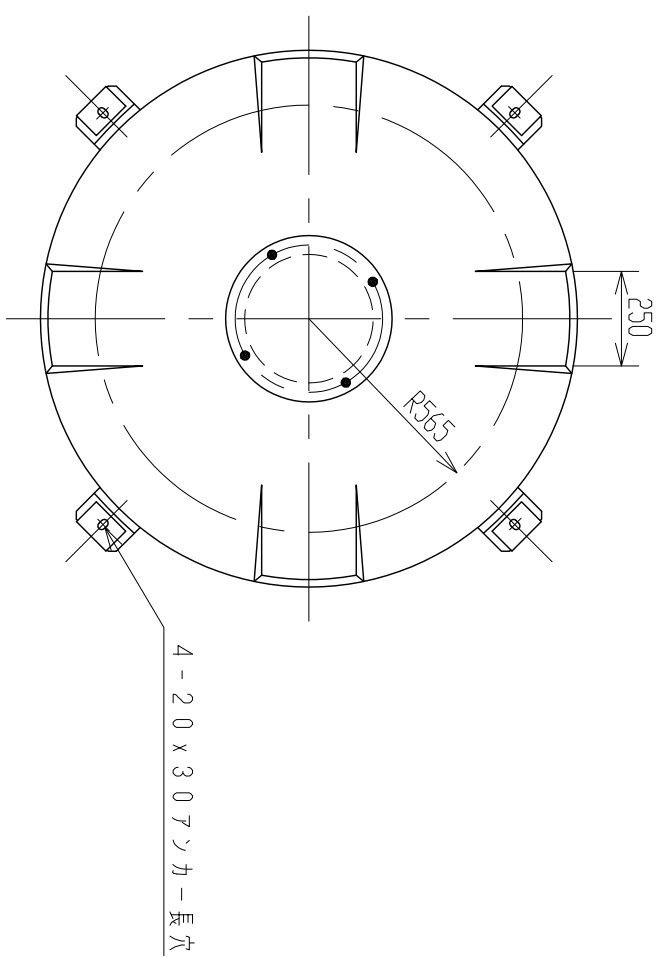
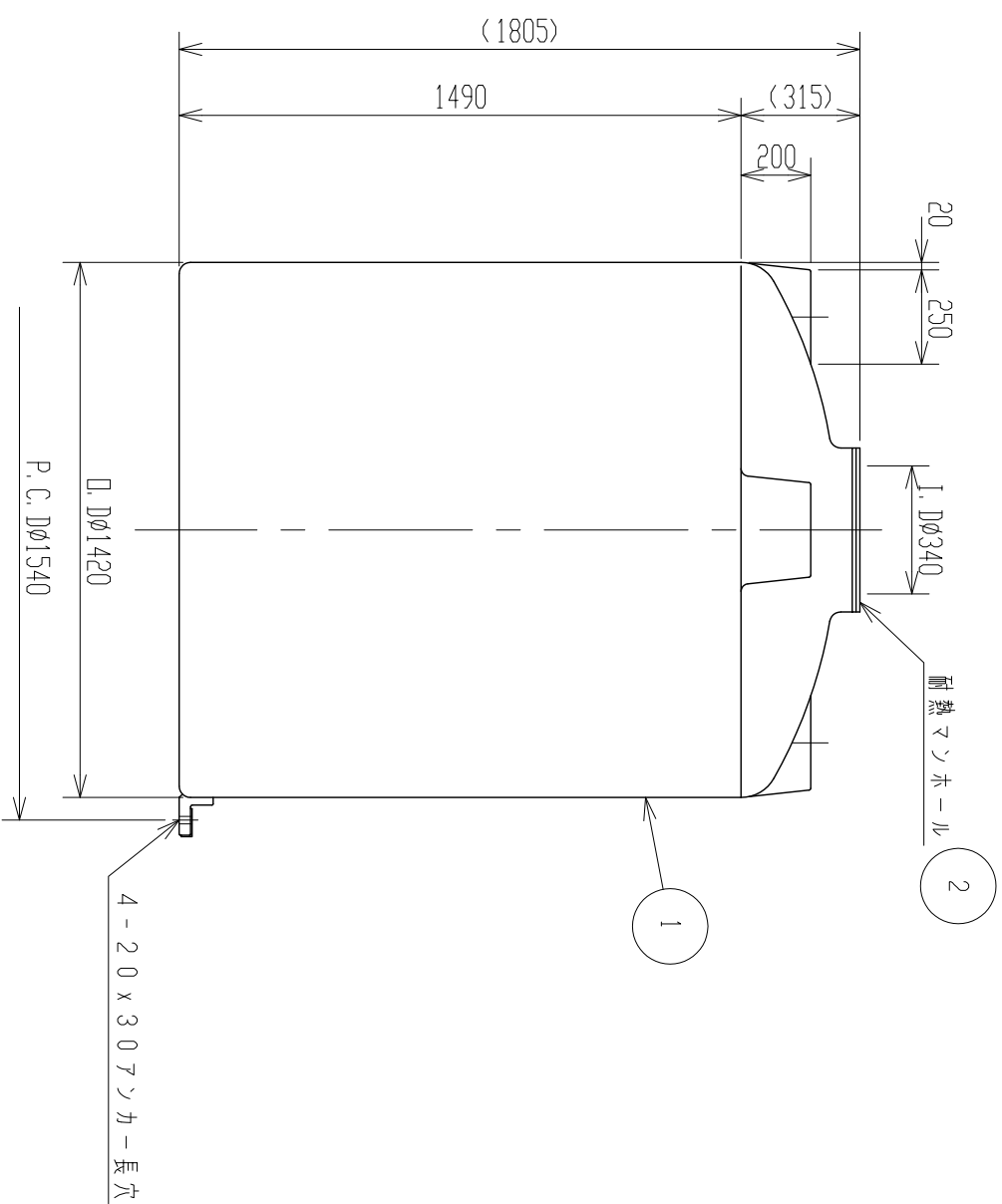


|    |      |   |          |    |
|----|------|---|----------|----|
| 記号 | 来    | 歴 | 年月日      | 記入 |
| △  | 名称変更 |   | H28.9.23 | 設案 |



耐熱タンホール詳細図  
(S=1:2)



2. 材質：PP(内層)、PE(外層)  
 注記 1. タンク寸法公差ハ±1.5%トスル。

| 品番 | 品名      | 仕様   | 材質    | 個数 | 備考   |
|----|---------|------|-------|----|------|
| 2  | 耐熱タンホール | φ340 | 耐熱イソレ | 1  | t=10 |
| 1  | 耐熱タンク   |      | PE/PP | 1  | (黒)  |

| 納入先 |    | 検図承認 |    | 名 |         |
|-----|----|------|----|---|---------|
| 設計  | 製図 | 検図   | 承認 | △ | 耐熱タンク   |
| 坂木  | 坂木 |      |    | レ | A-2000L |

| 年月日     | 尺度   | 縮尺 | 縮尺 | 縮尺 | 縮尺 |
|---------|------|----|----|----|----|
| H22.4.5 | 1/20 |    |    |    |    |

|                 |           |    |
|-----------------|-----------|----|
| 図番              | 図名        | 図番 |
| ス イ コ - 株 式 会 社 | TU020-S01 | △  |