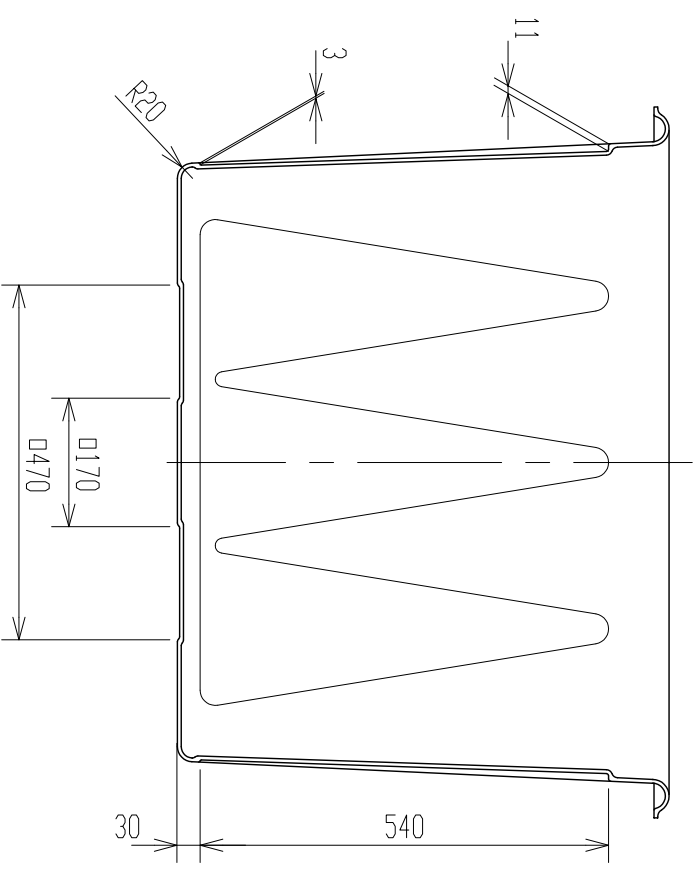
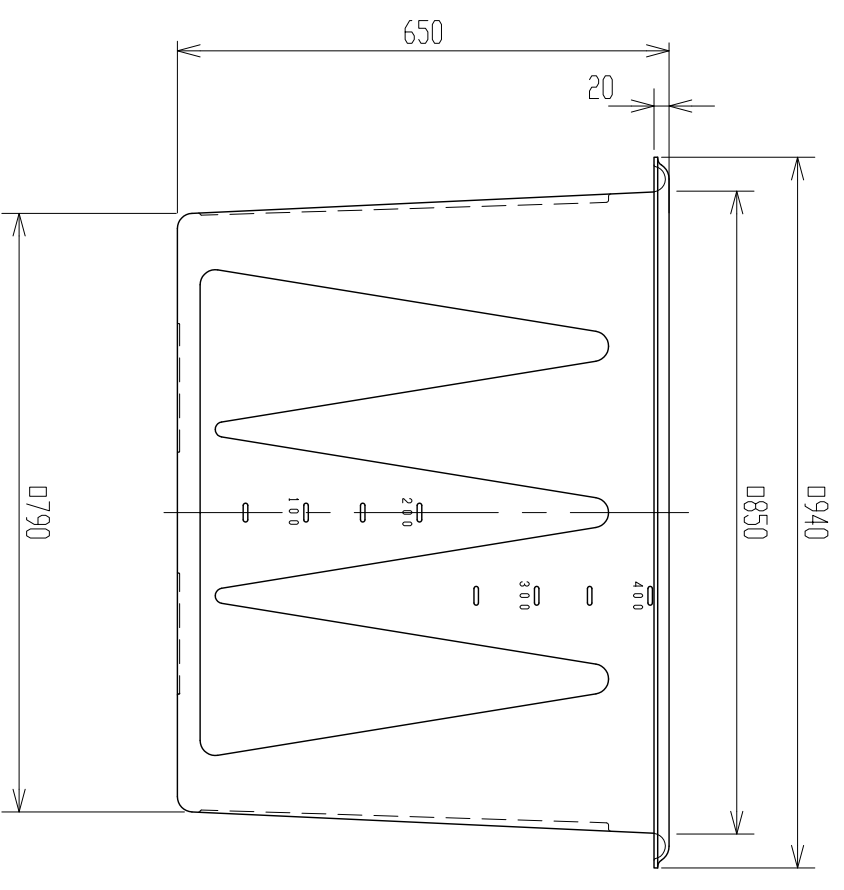
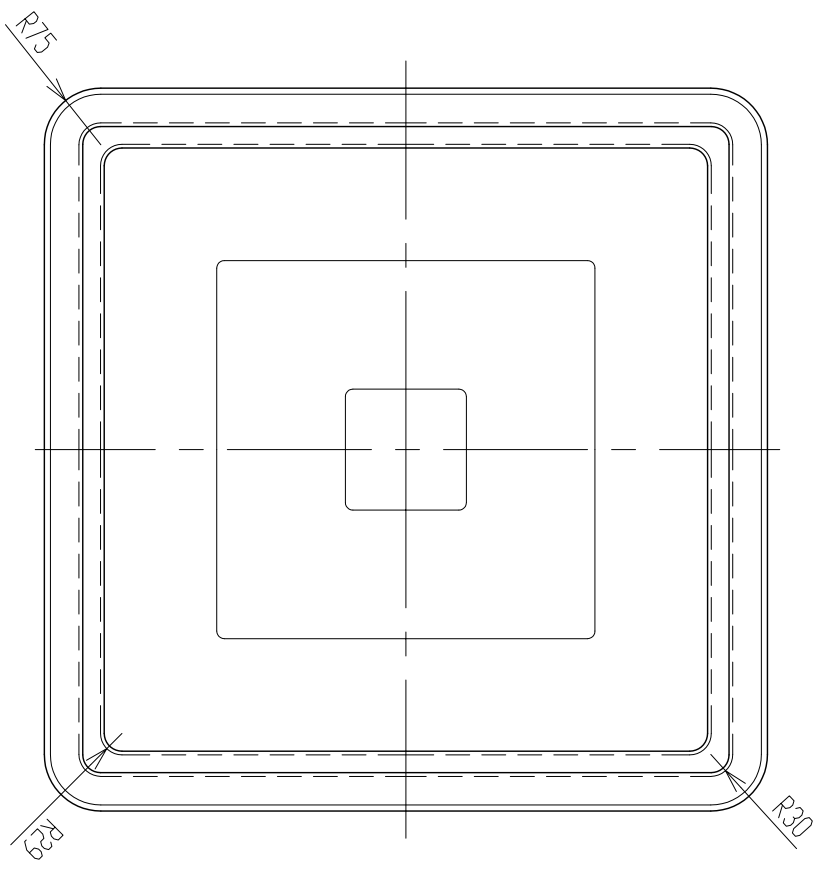


記号	来	歴	年月日	記入
△	CAD化(図番変更)		H13.10.15	神原



2. 寸法公差: ±1.5%。
 注記 1. 材質ハポリエチレンスル。

品番	名	称	サイズ	材質	個数	備	要
納入先	設計	製図	検図	承認	名		
	佐藤(栄)	佐藤(栄)			KL-420		
	年月日	尺	寸	縮	製品図		
	H 6. 8. 9	1	10		AKL0042-S01△		
ス イ コ - 株式会社							