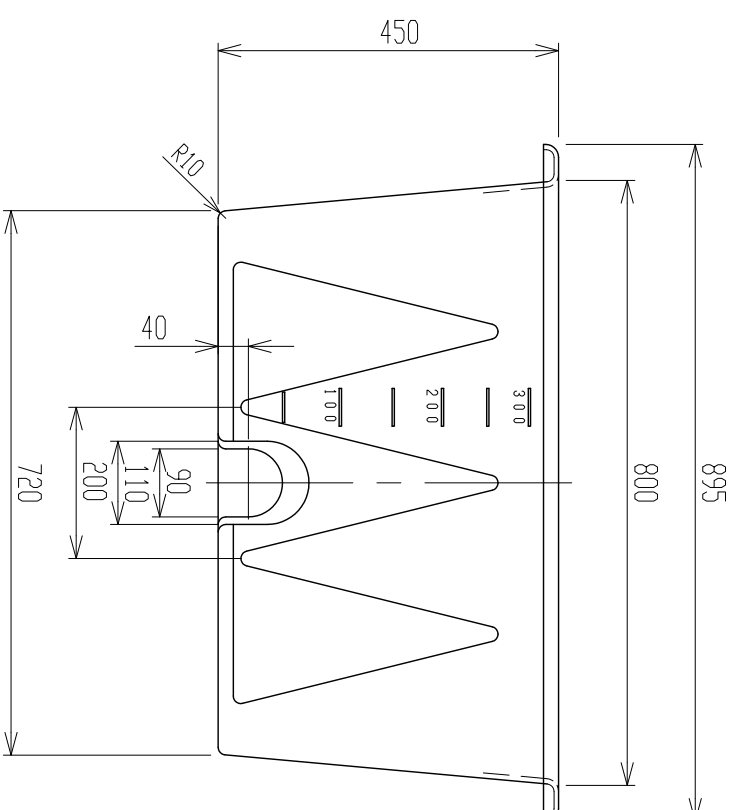
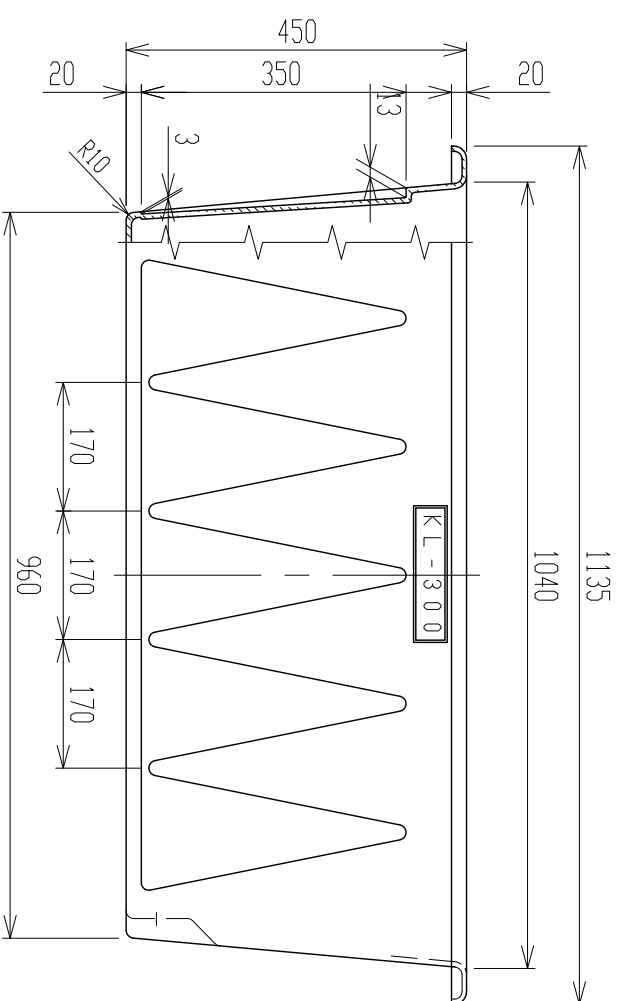
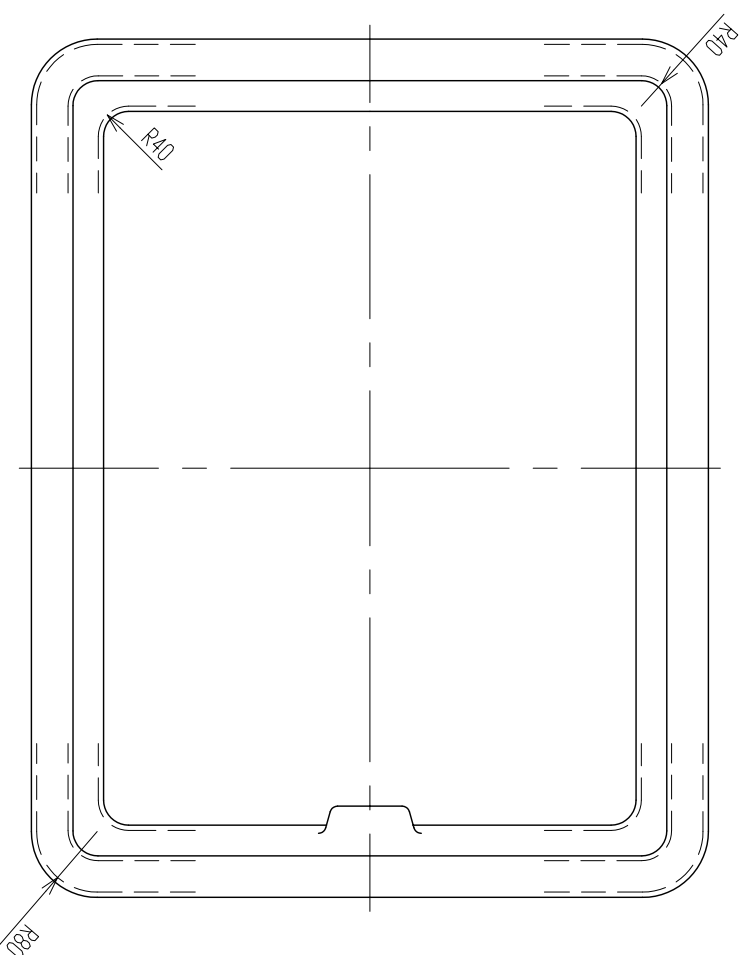


記号	来	型	年月日	記入
△1	CAD化		H7.12.19	佐藤(栄)
△2	社名変更(図番変更)		H13.10.15	小口



2. 寸法公差: ±1.5%。
 注記 1. 材質ハポリエチレンツスル。

品番	名	称	サイズ	材質	個数	備	要
納入先	設計	製図	検図	承認	名		
	佐藤(栄)	佐藤(栄)			KL-300		
年月日	H7.12.19	尺	1/10	称	AKL0030-S01△2		
ス イ コ - 株式会社							