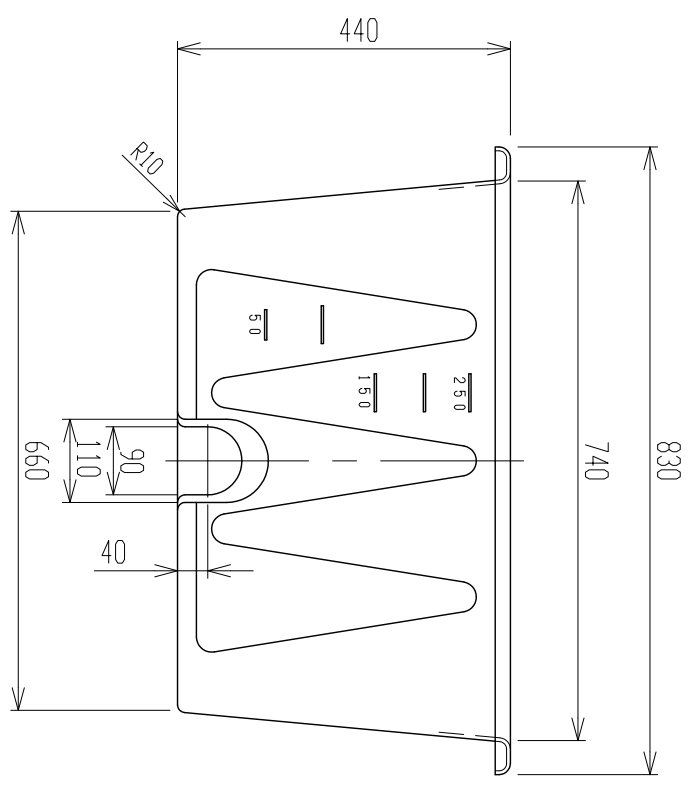
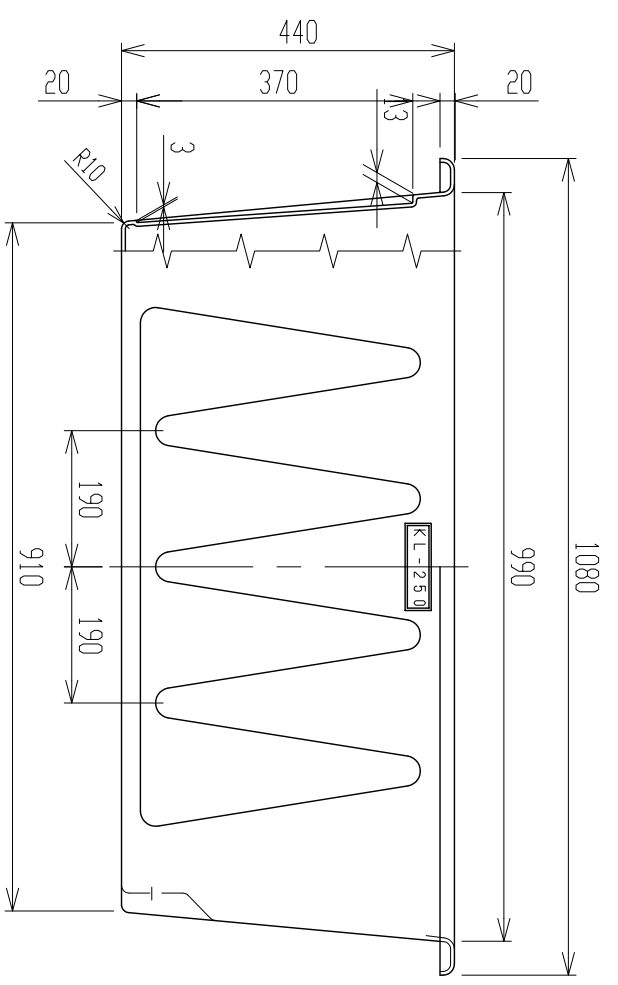
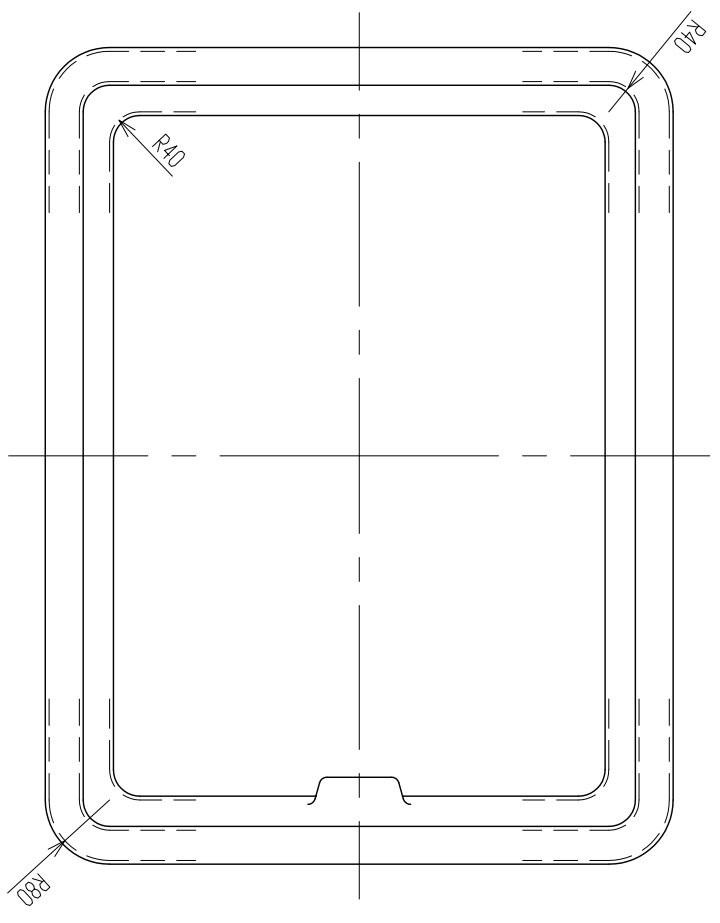


記号	来	型	年月日	記入
△	H11.10.1	製造分ヨリ新型ニ変更	H11.9.16	佐藤(栄)



注記 1. タンク寸法公差ハ±1.5%

品番	名	称	サイズ	材質	個数	摘要
	納入先	検図	承認	KL-250 (新型)		
設計	製図	尺	度	製品図		
	佐藤(栄)		1/10			
年月日	H11.5.6					
ス イ コ - 株式会社				図番	362137-05△	