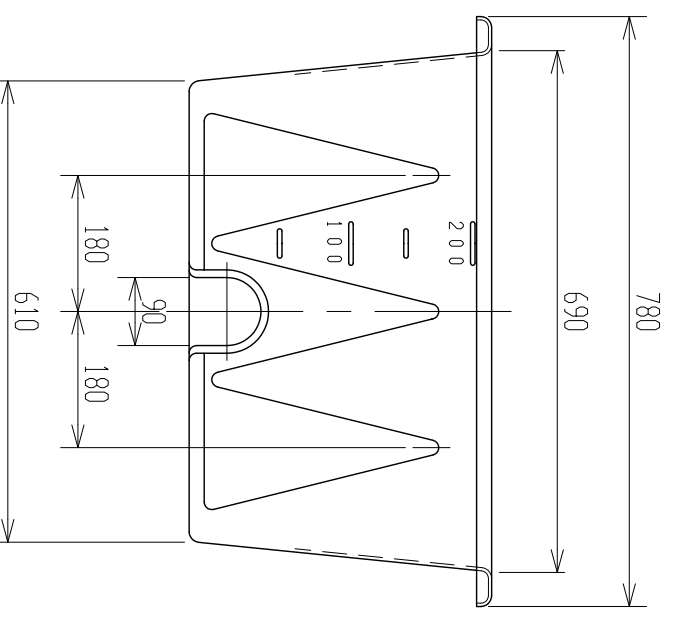
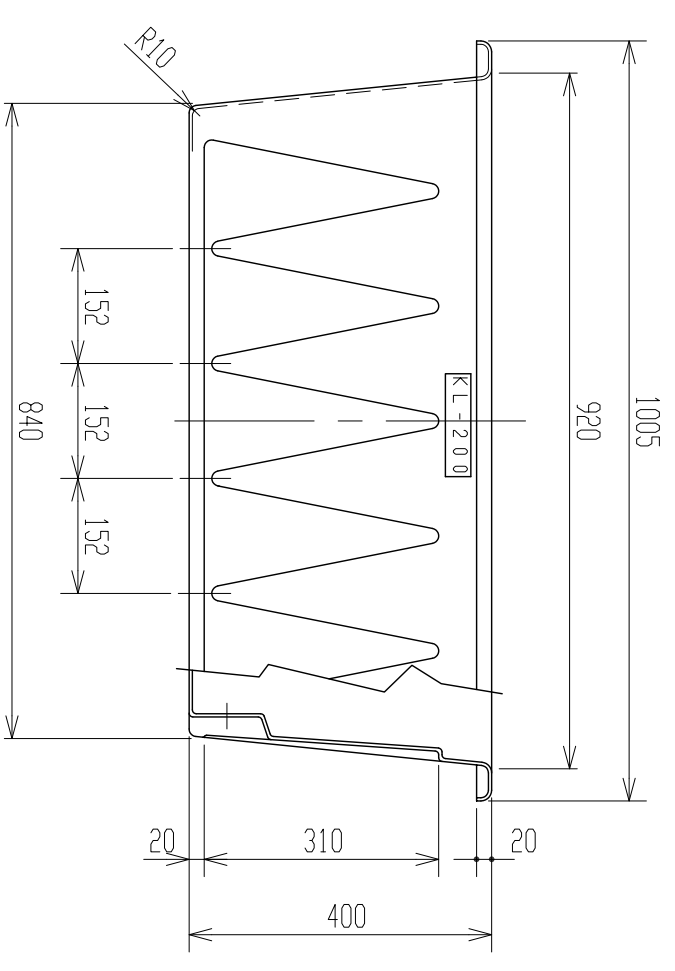
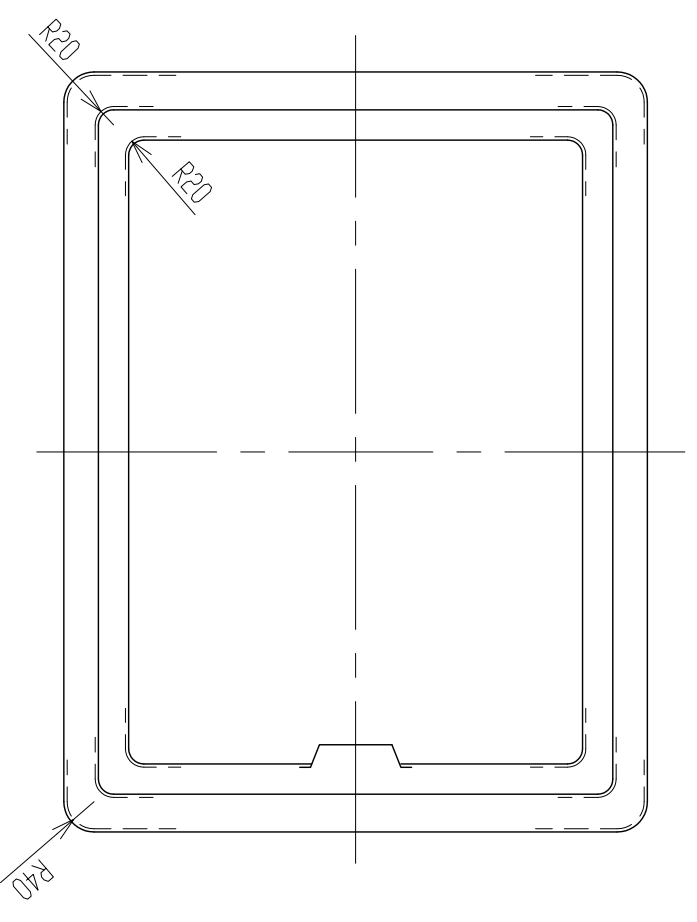


記号	来	型	年月日	記入
△	CAD化		H13.10.10	小口



2. 寸法公差: ±1.5%。
 注記 1. 材質ハホリエチレントスル。

品番	名	称	サイズ	材質	個数	備	要	
納入先	設計	製図	検図	承認	KL-200			
小口	小口							
年月日	S60.11.15	尺度	1/10	名称				
ス イ コ - 株式会社							図番	AKL0020-S01△