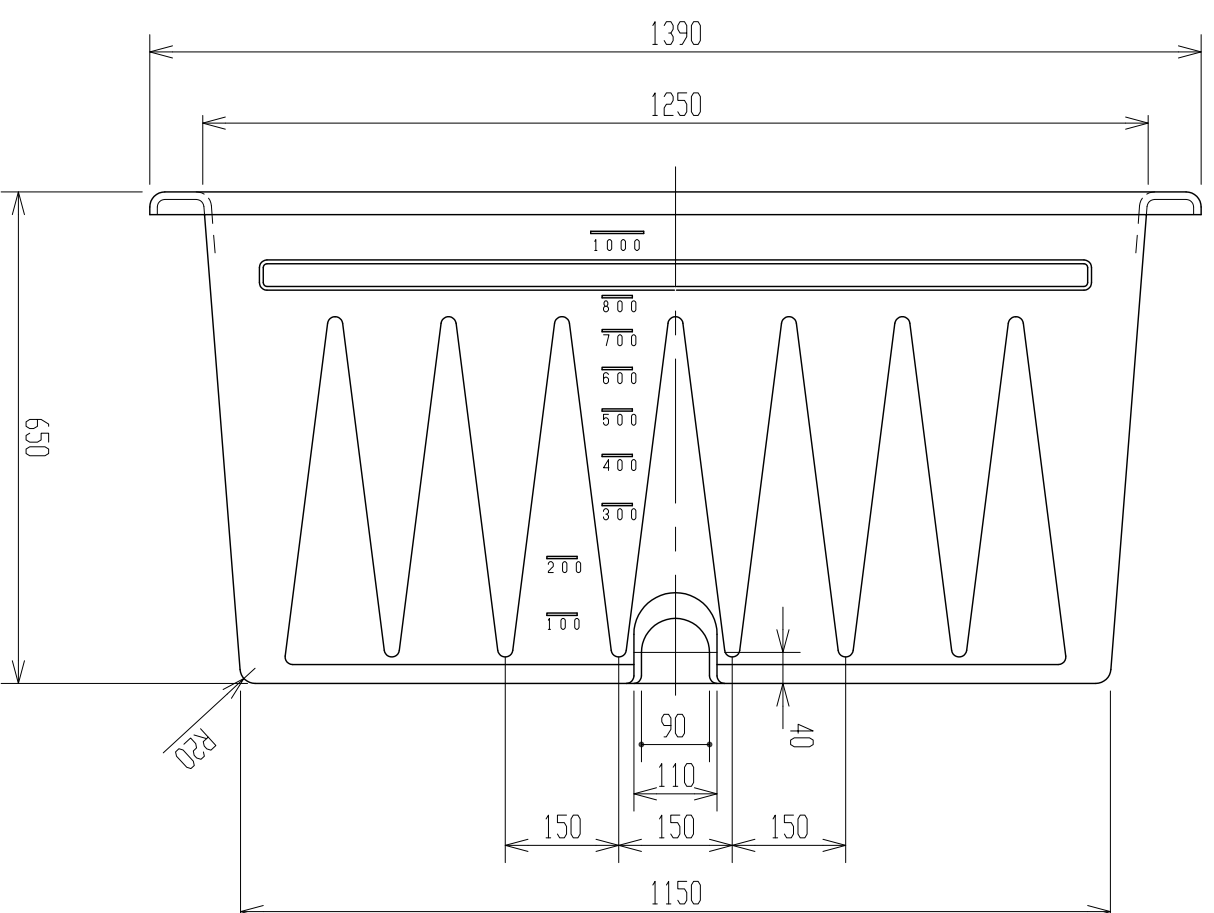
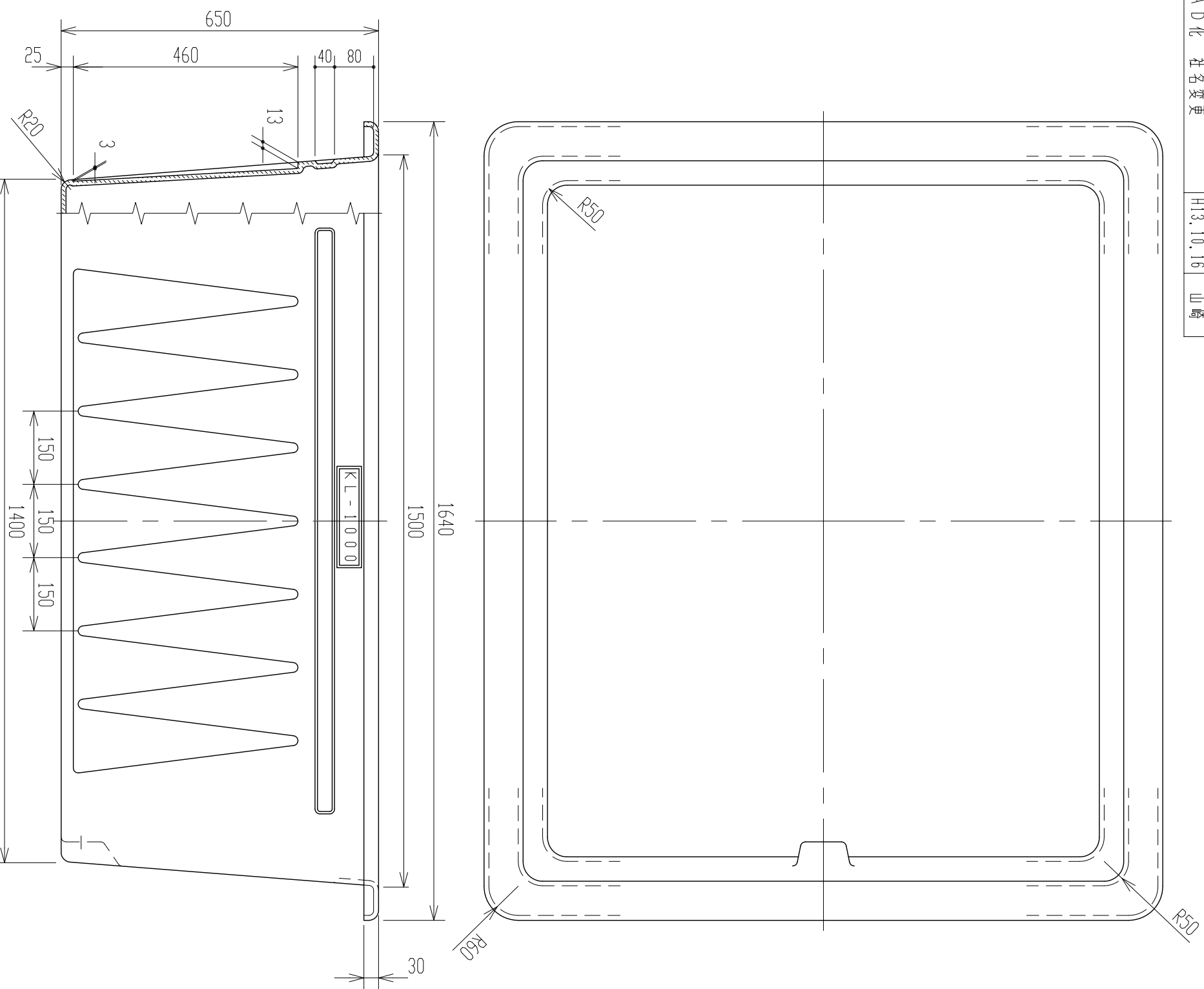


記号	来	歴	年月日	記入
①	CAD化		H7.12.19	佐藤(栄)
②	CAD化	社名変更	H13.10.16	山崎



2. 寸法公差: ±1.5
 注記 1. 材質ハポリエチレンツスル.

品番	名	称	サイズ	材質	個数	描	要
KL-1000	納入先						
設計	製図	検図	承認	名			
佐藤(栄)	佐藤(栄)			KL-1000			
年月日	尺	度	1/10				
H7.12.19							
ス イ コ - 株式会社							図番
AKL0100-S01							②