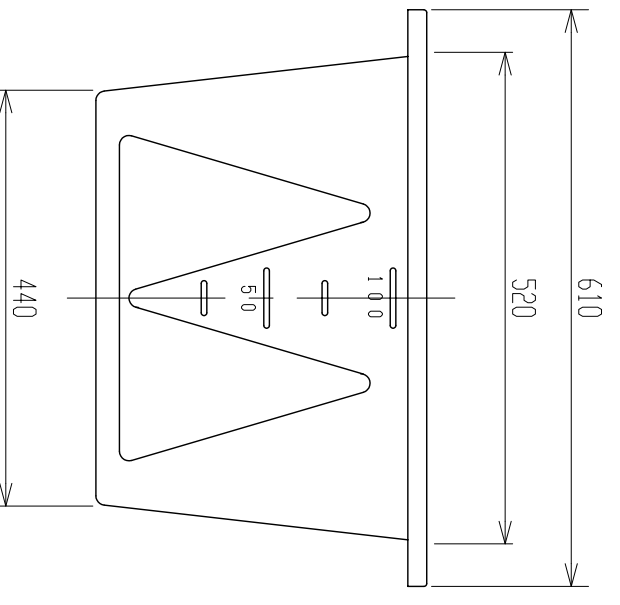
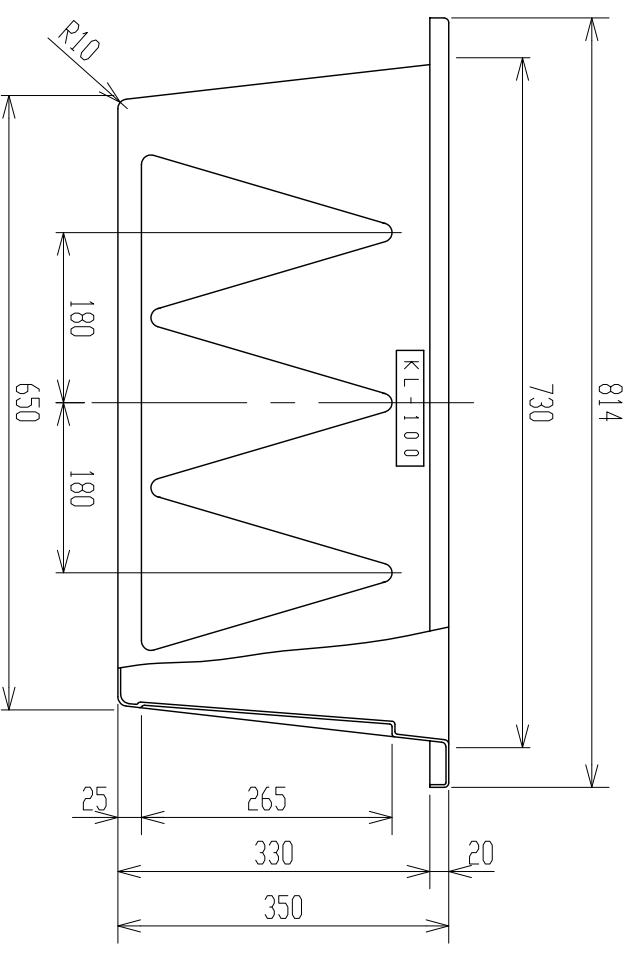
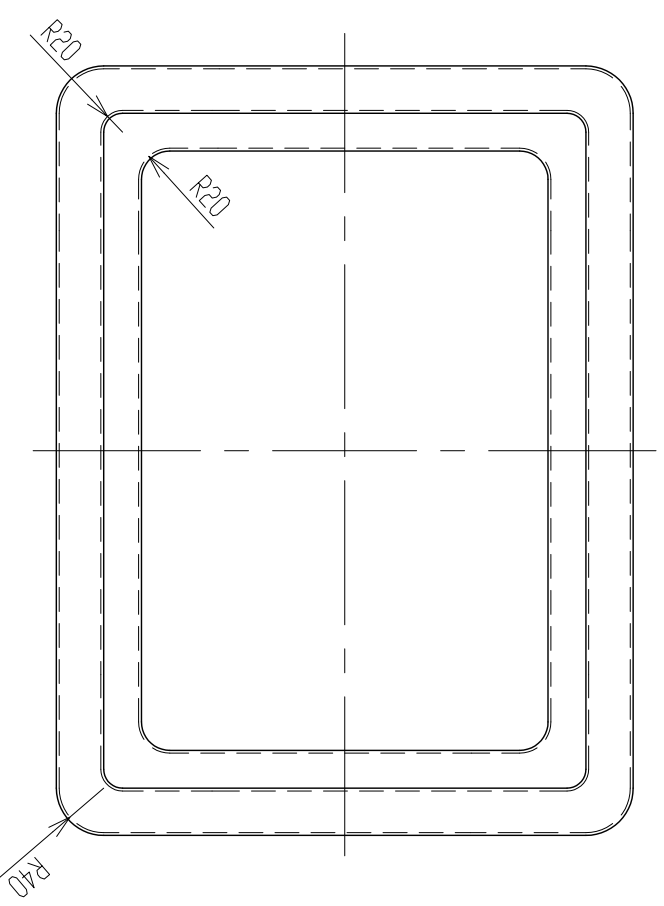


記号	来	型	年月日	記入
△	CAD化		H13.10.10	小口



2. 寸法公差：±1.5%。
 注記 1. 材質ハポリエチレンスル。

品番	名	称	サイズ	材質	個数	備	要
納入先							
設計	製図	検図	承認	名	KL-100		
小口	小口						
年月日	S60.11.15	尺	1/8	称			
		度					
ス イ コ - 株式会社				図番	AKL0010-S01△		