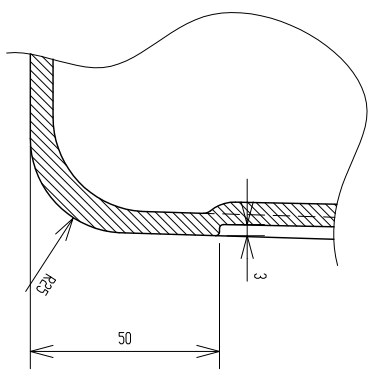
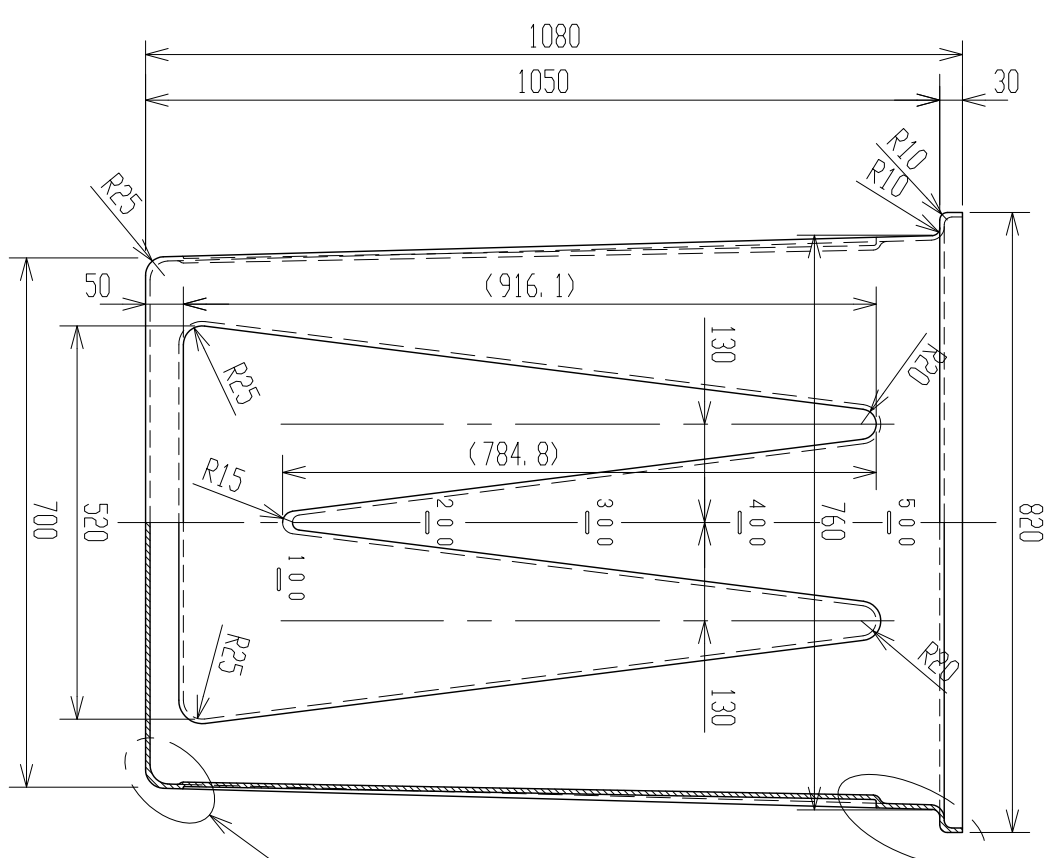
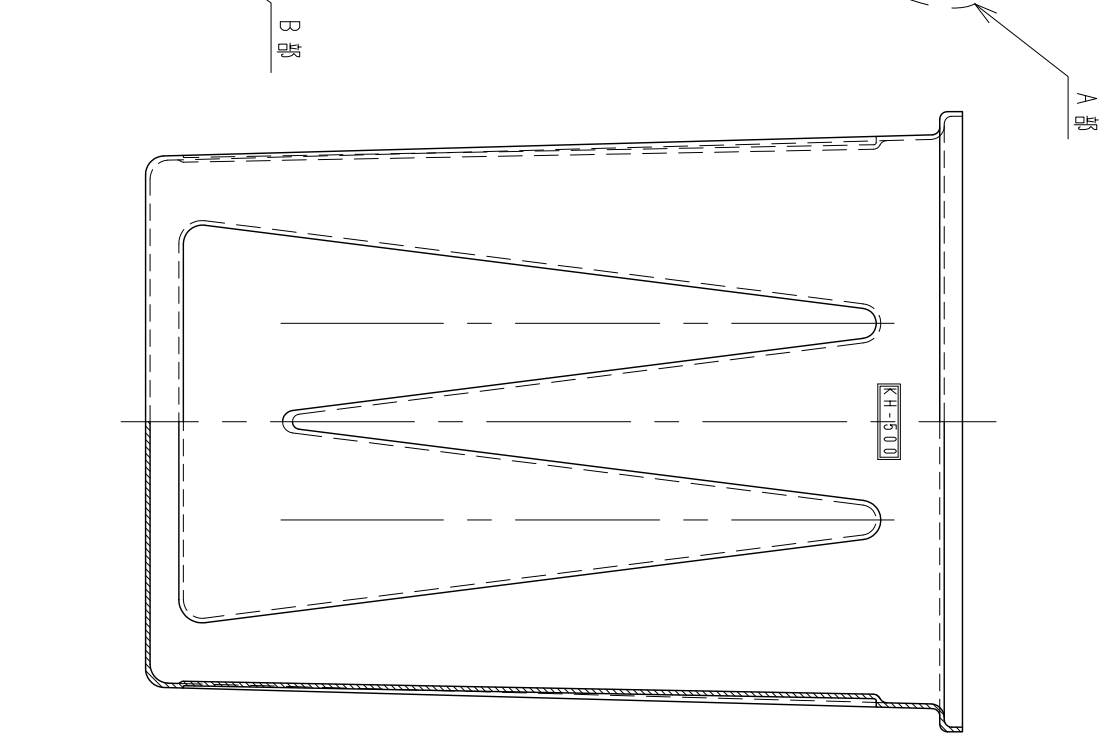


A部詳細図
(S=1:2)



B部詳細図
(S=1:2)

2. 寸法公差: ±1.5%。
注記 1. 材質ハポリエチレンスル。



品番	名	称	サイズ	材質	個数	備	要
納入先	KH-500	製品					
設計	製図	検図	承認				
坂木	坂木						
年月日	11.11.15	尺度	1/10				
メーカー		株式会社		図番		AKH050-S01△	