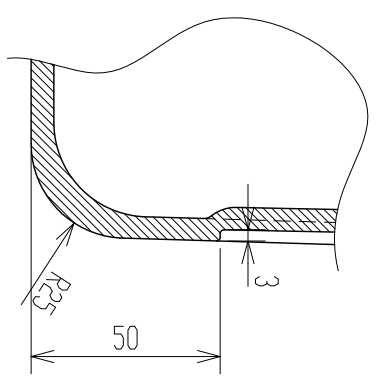


A部詳細図  
(S=1:2)



B部詳細図  
(S=1:2)

2. 寸法公差: ±1.5%。  
 注記 1. 材質ハポリエチレントスル。

品番	名	称	サイズ	材質	個数	備	要
納入先							
設計	製図	検図	承認				
坂本	坂本						
年月日	尺度	1/8	名				
11.10.3			KH-300				
			製品				
			AKH030-S01				
			スイコ株式会社				