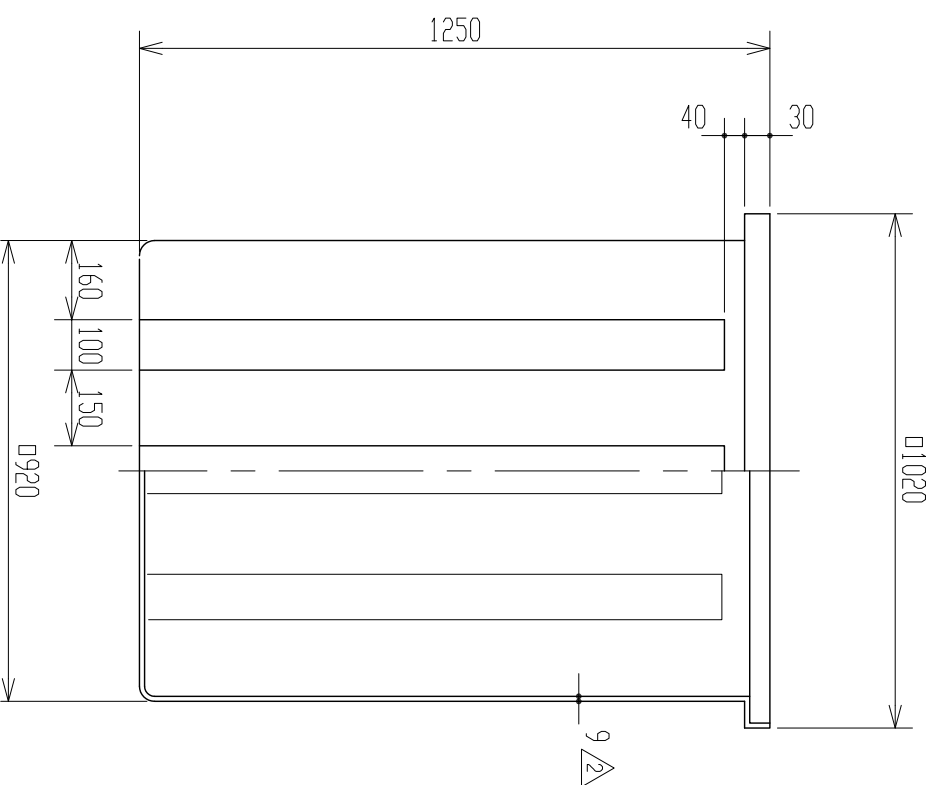
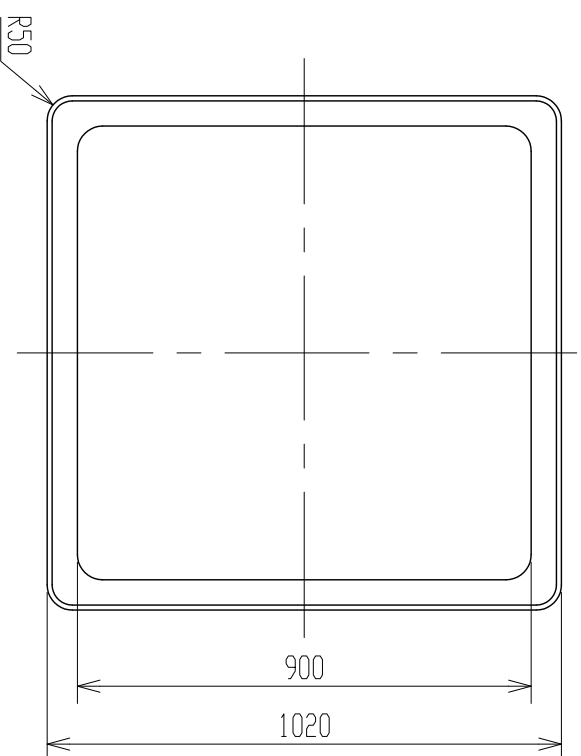


記号	来	題	年月日	記入
△1	CAD化		H13.12.8	小口
△2	タンク平均肉厚変更		H26.7.10	山崎



2. 寸法公差：±1.5%。
 注記 1. 材質ハポリエチレントスル。

品番	名	称	サイズ	材質	個数	備	要
納入先		検図	承認	名			
設計	製図	検図	承認	KH-1000			
荒木	荒木			製品			
年月日	尺	度	1/15	図番			
H5.11.25				AKH0100-S01			
ス イ コ - 株式会社				△2			