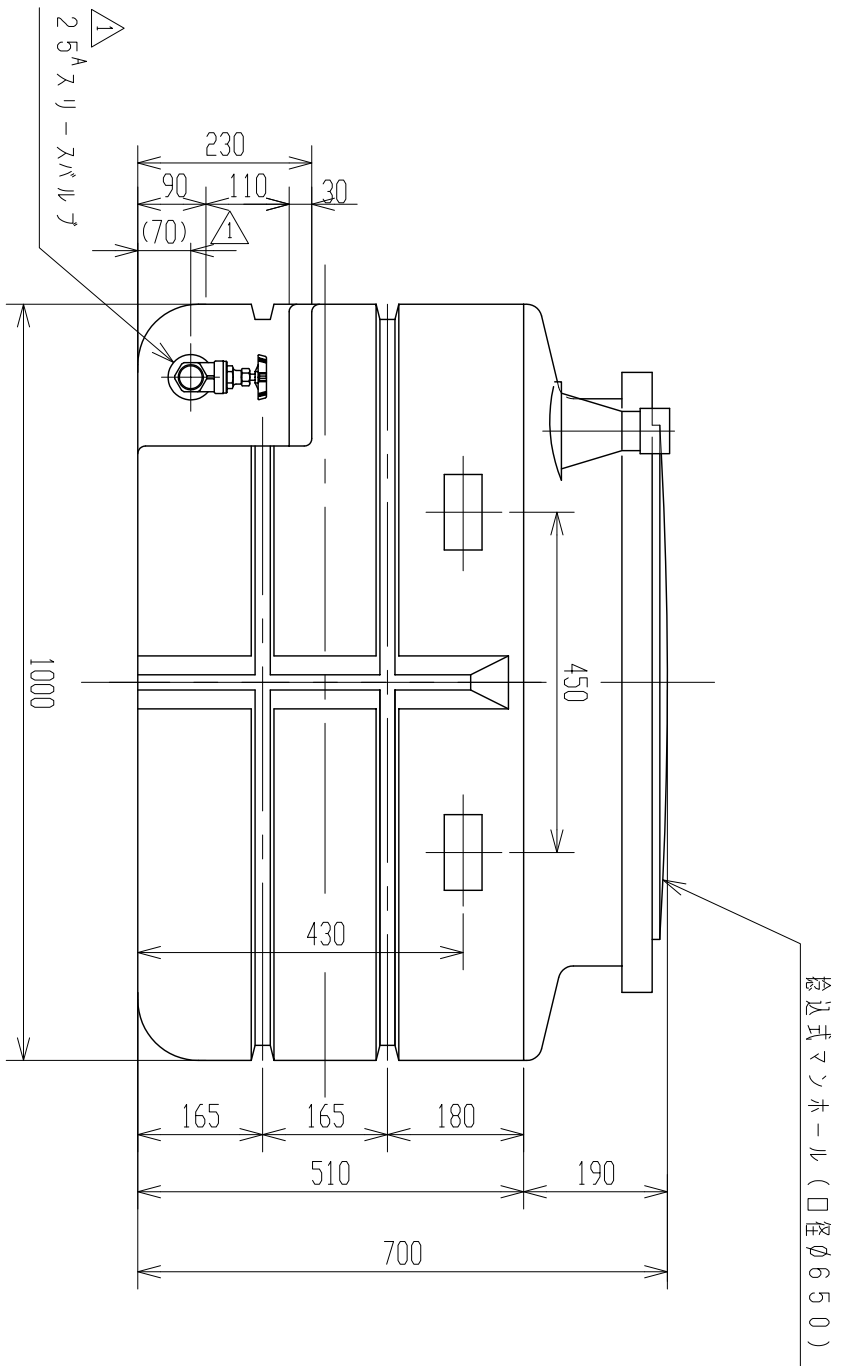
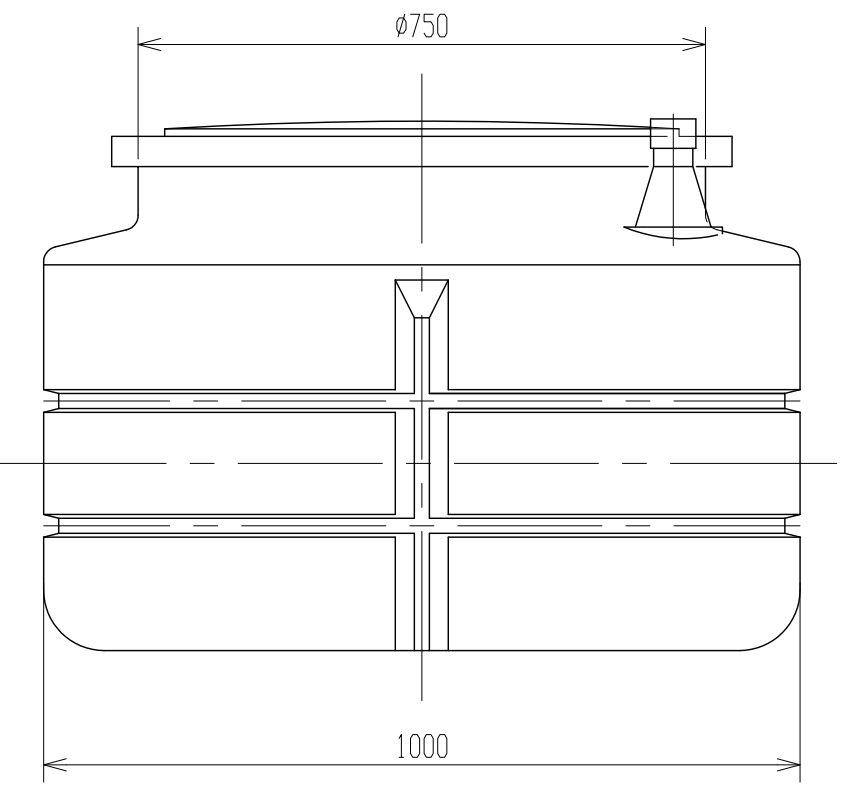
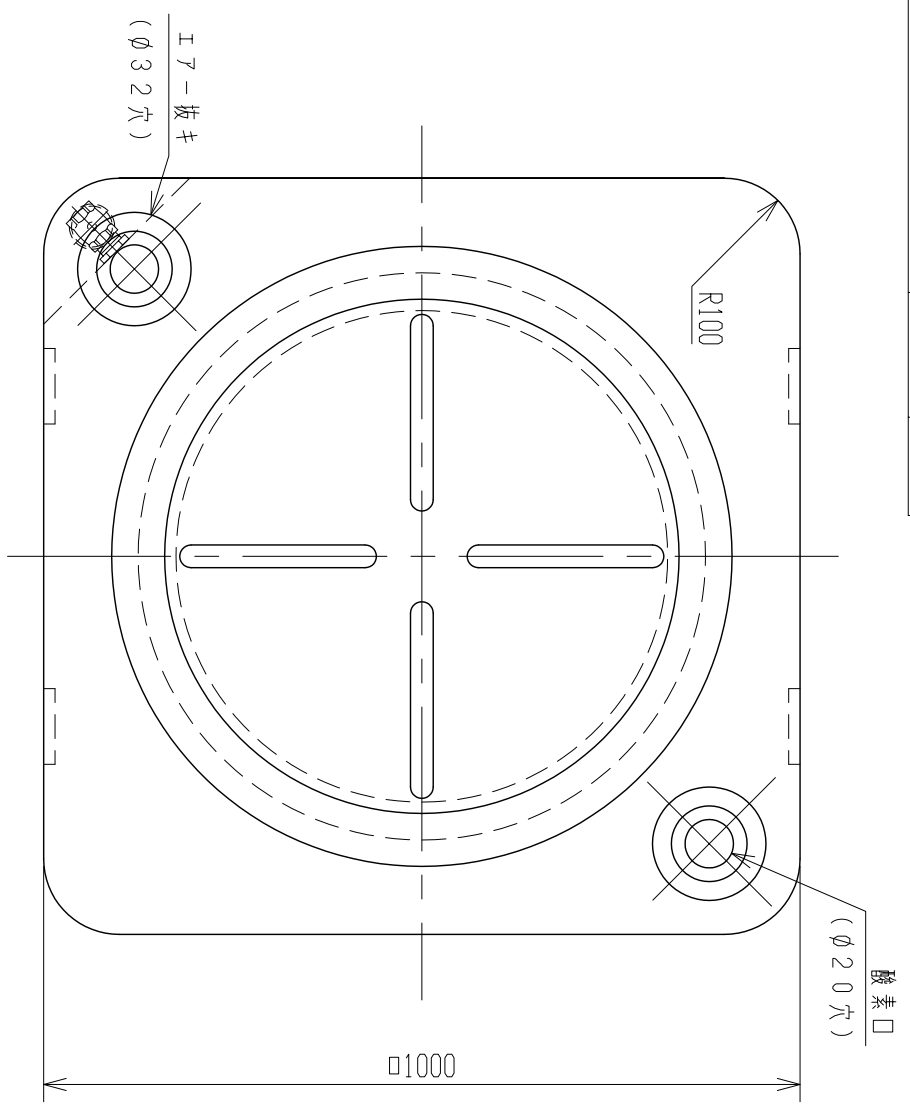


記号	来	型	年月日	記入
△	スリ-スバル才追加		H23.7.15	阿部



2. マシホール蓋: 材質ポリカーボネート。
 1. 寸法公差ハ、±1.5%以内トスル。

品番	名	称	サイズ	材質	個数	備	要
納入先	設計	製図	検図	承認	名		
	小倉				活魚タンク500		
年月日	尺	度	1/10	称	製品		
S59.5.2					製		
スライコ-株式会社				図番	840413-05△		