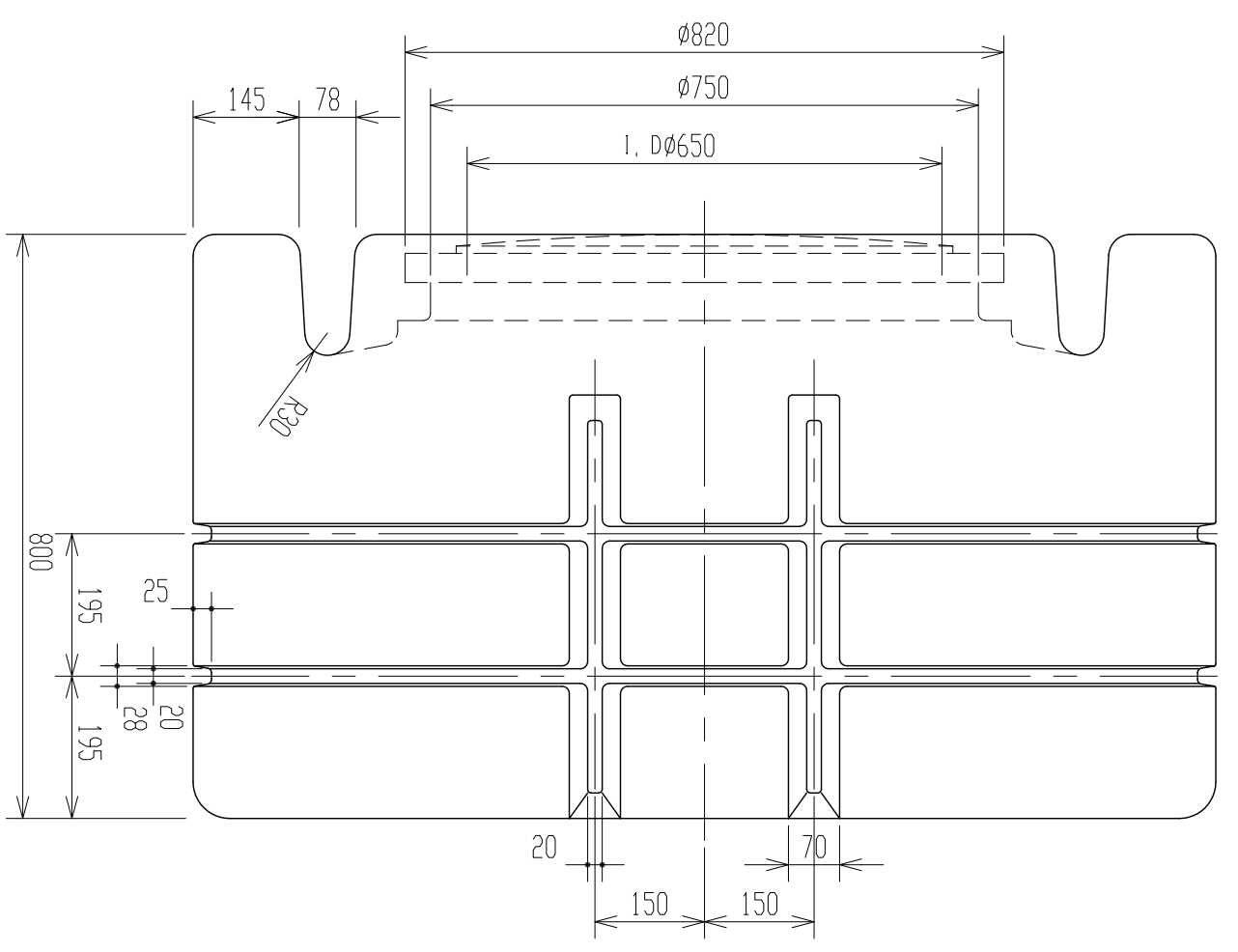
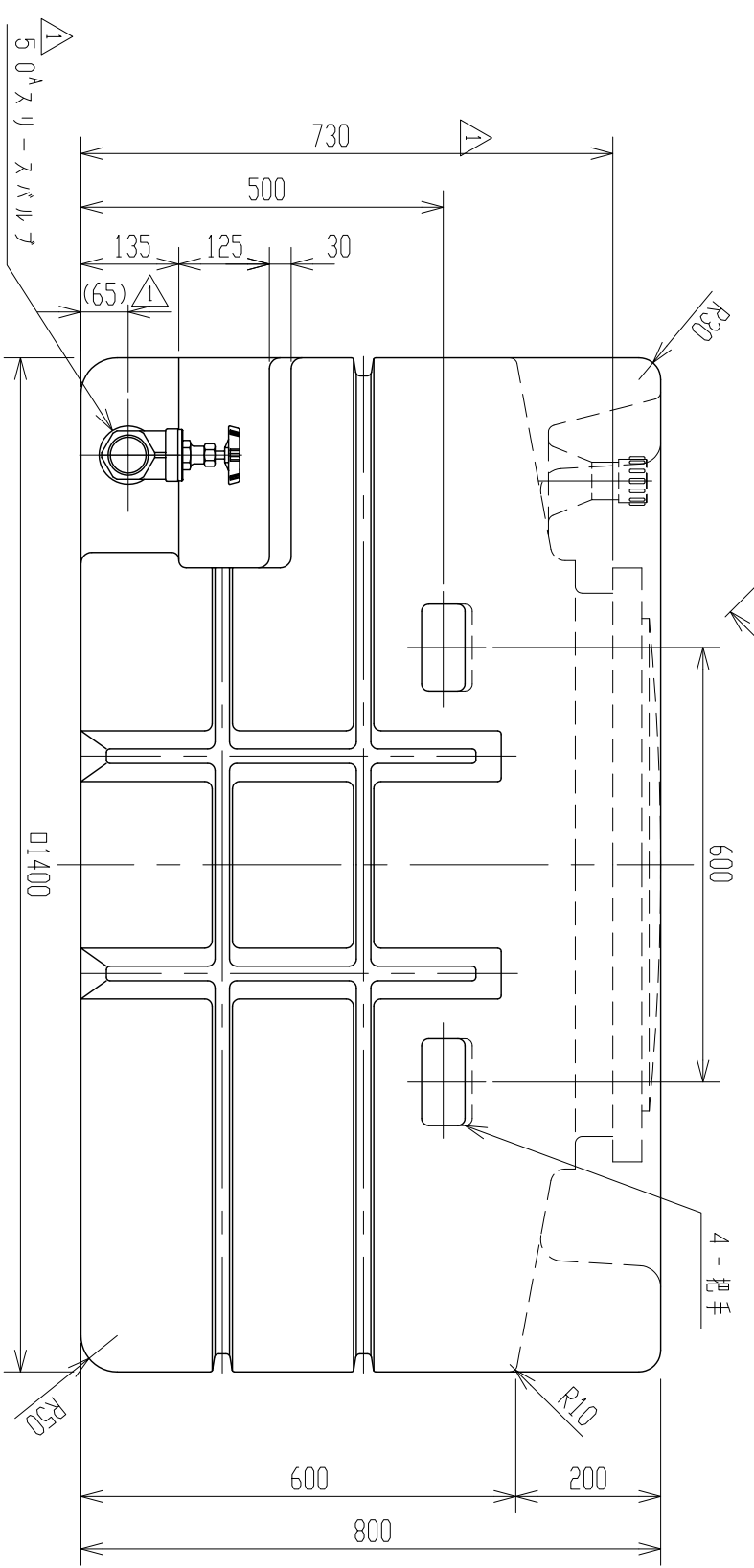
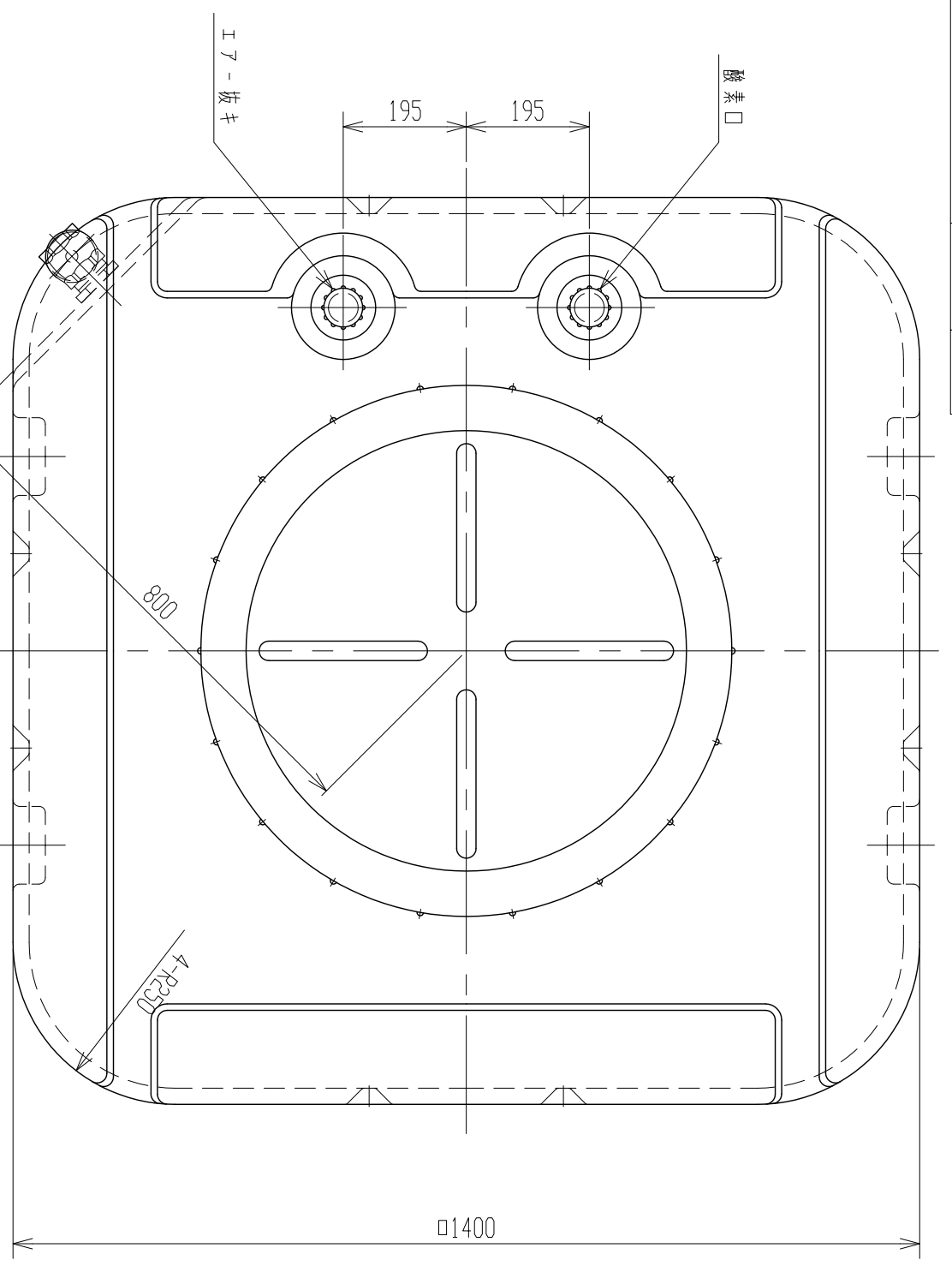


記号	来	型	年月日	記入
△	スリ-スバル才追加及ビ名称変更		H23.7.15	阿部



注記 1. 寸法公差 $\pm 1$ , 5%以内トスル.

品番	名称	サイズ	材質	個数	備考	要
納入先	検図	承認	活魚タンク 1000△			
設計	製図	小倉	製品 図			
年月日	尺度	1/6	350266-10△			
H 9.10.2	尺度	1/6	図番			
スリ-スバル才株式会社						