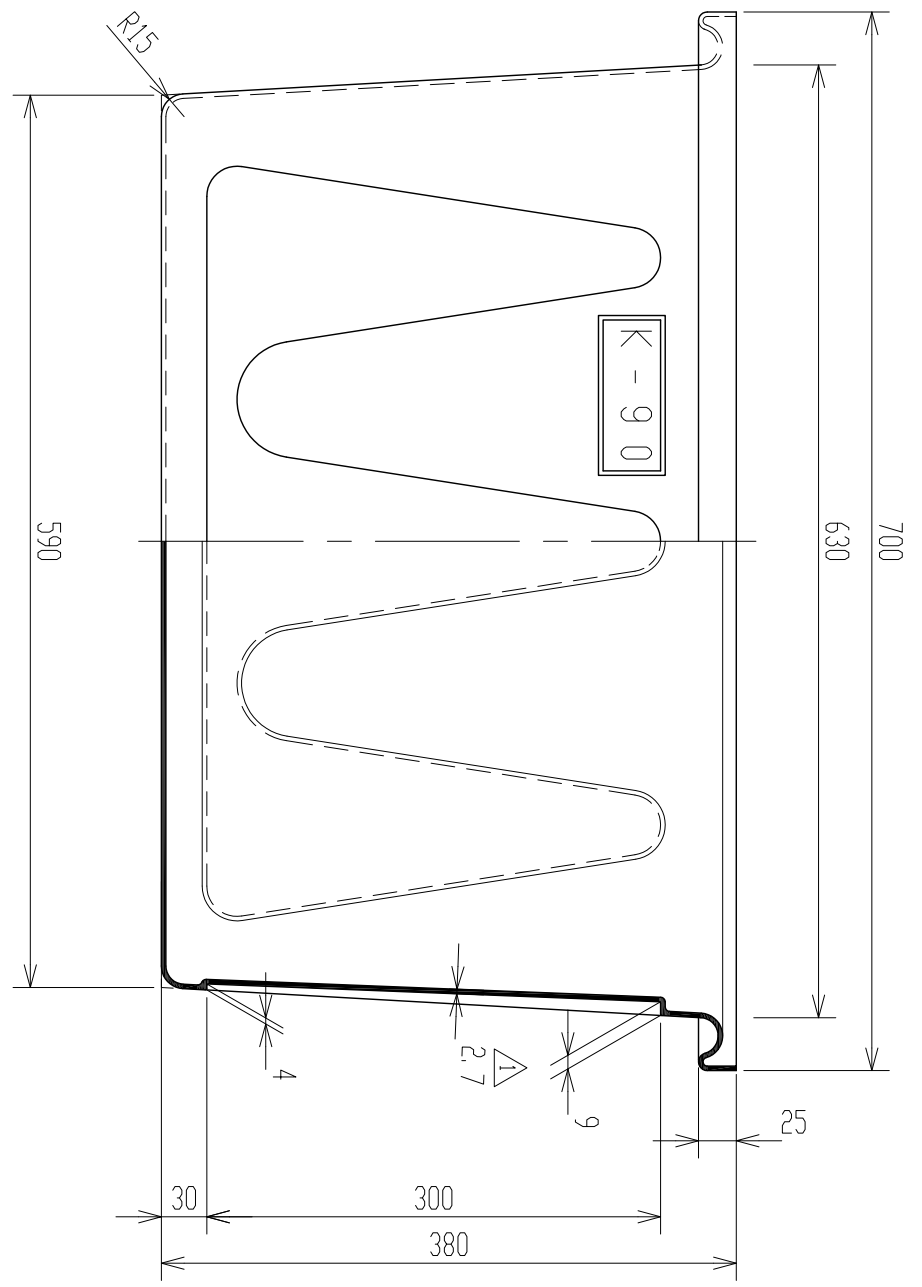
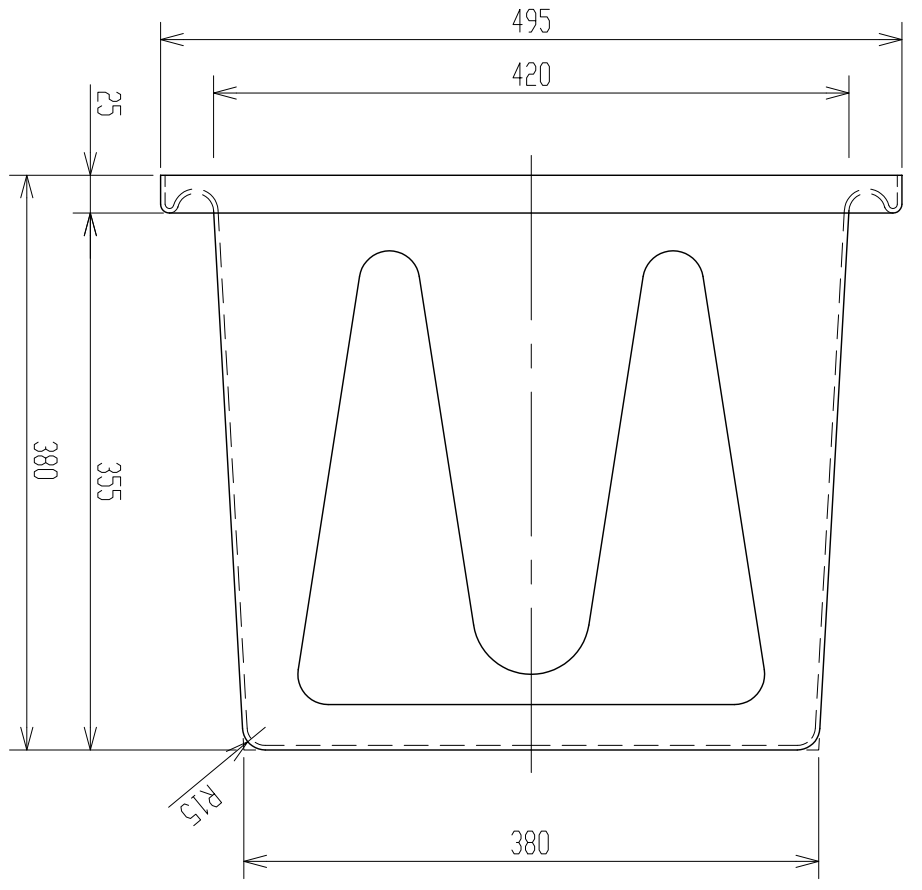
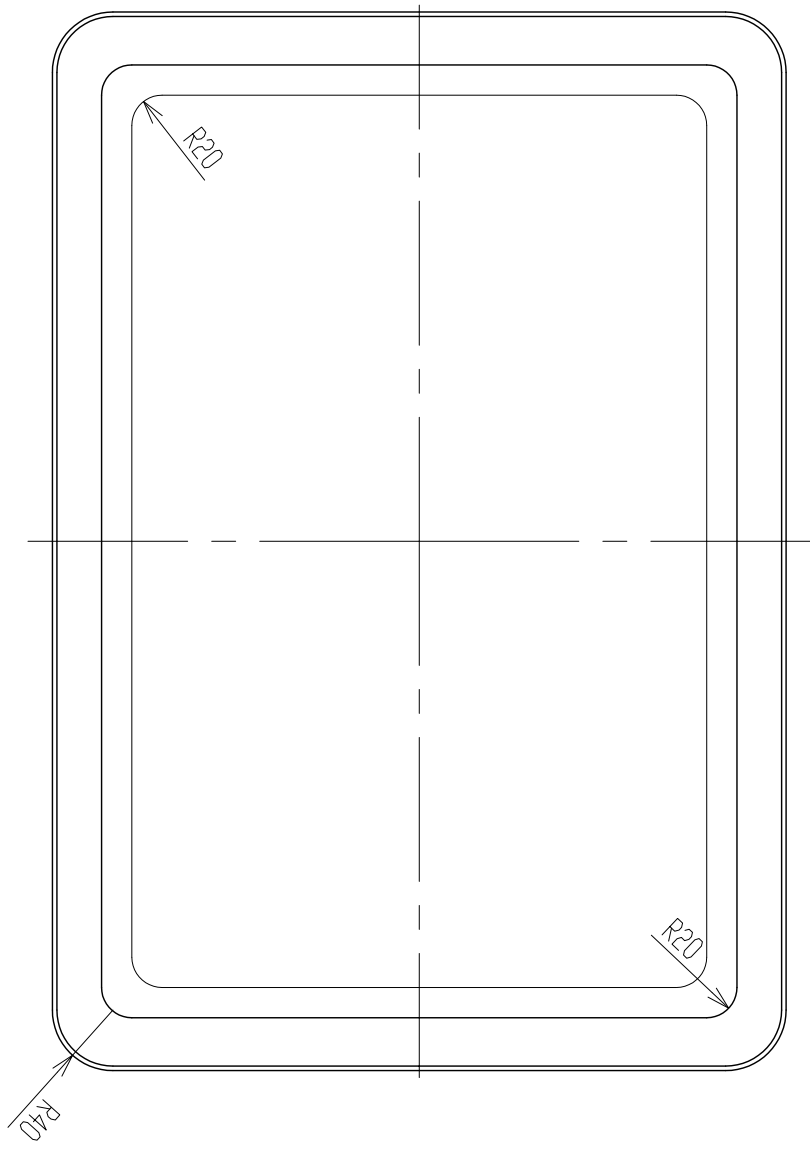


記号	来	歴	年月日	記入
△	タツタ本体平均肉厚変更		H24.12.14	山崎



2. 寸法ハ外寸トスル.  
 注記 1. 寸法公差ハ±1. 5%以内トスル.

品番	名	称	サイズ	材質	個数	摘要
	納入先	検図	承認			
	設計	製図	製図			
	佐藤(栄)					
年月日	年度	尺	寸	分	寸	分
H11.4.5	5	1	5			
名			K-90			
称			製品図			
図番			361932-04			
メーカー			株式会社			
△			361932-04			