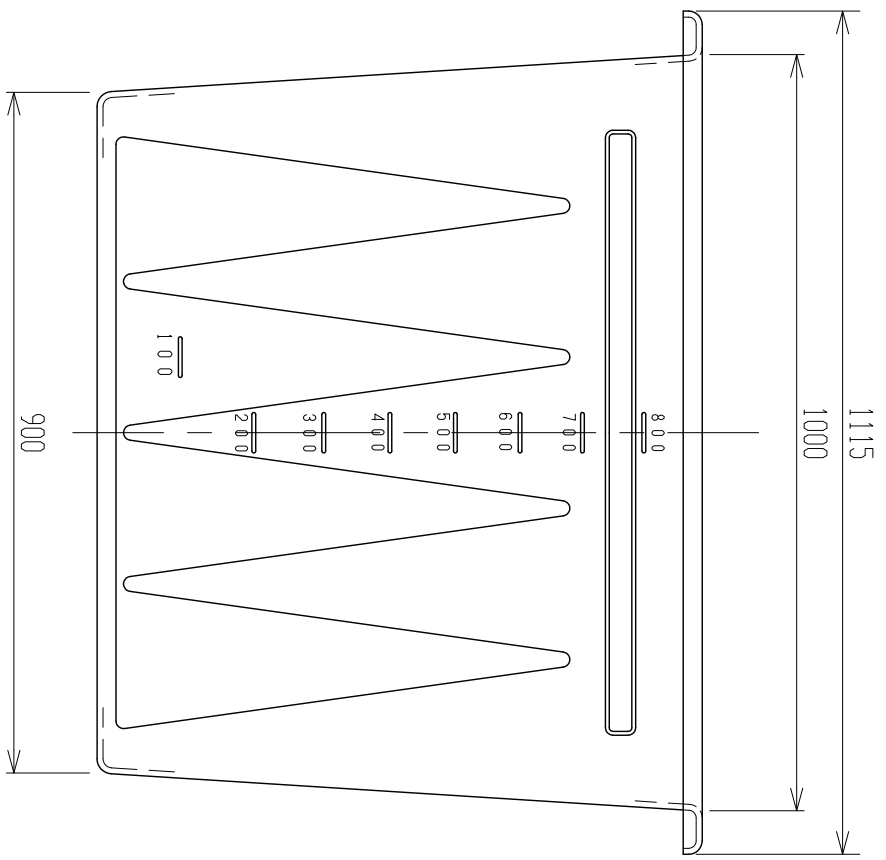
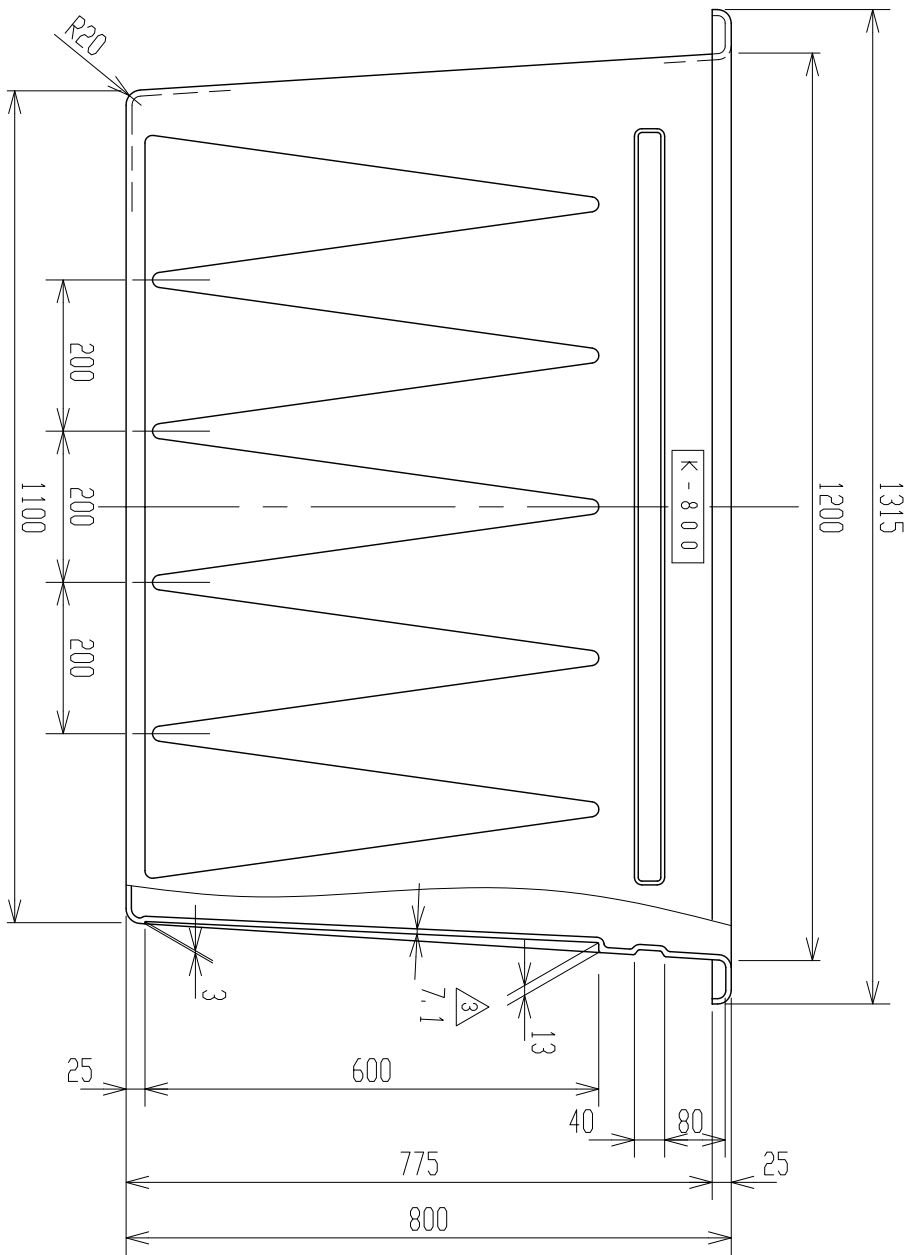
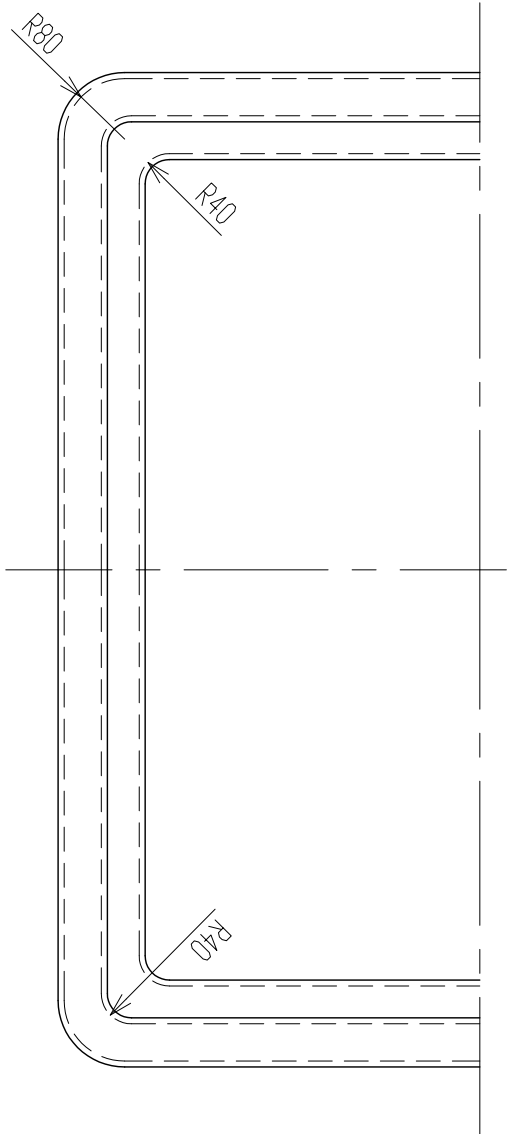


| | | | | |
|----|-------|---|-----------|----|
| 記号 | 来 | 型 | 年月日 | 記入 |
| △1 | CAD図面 | | H13.1.11 | 佐藤 |
| △2 | 社名変更 | | H13.11.30 | 神原 |

| | | | |
|----|-------------|-----------|----|
| △3 | タンク本体平均肉厚変更 | H24.12.14 | 山崎 |
|----|-------------|-----------|----|



2. 材質はポリエチレンとする。
 1. 寸法公差は±1.5%とする

| | | | | | | | |
|--------------|----|----|----|----|----|----|------------|
| 納入先 | | 検図 | | 承認 | | 名 | |
| 設計 | 製図 | 検図 | 承認 | 承認 | 承認 | 名 | 称 |
| 佐藤 | 佐藤 | | | | | | |
| 年月日 | 尺 | 度 | | | | | |
| H13.1.11 | 1 | 10 | | | | | |
| ス イ コ - 株式会社 | | | | | | 図番 | |
| | | | | | | | AK0080-S01 |
| | | | | | | | △3 |

K-800

製品図