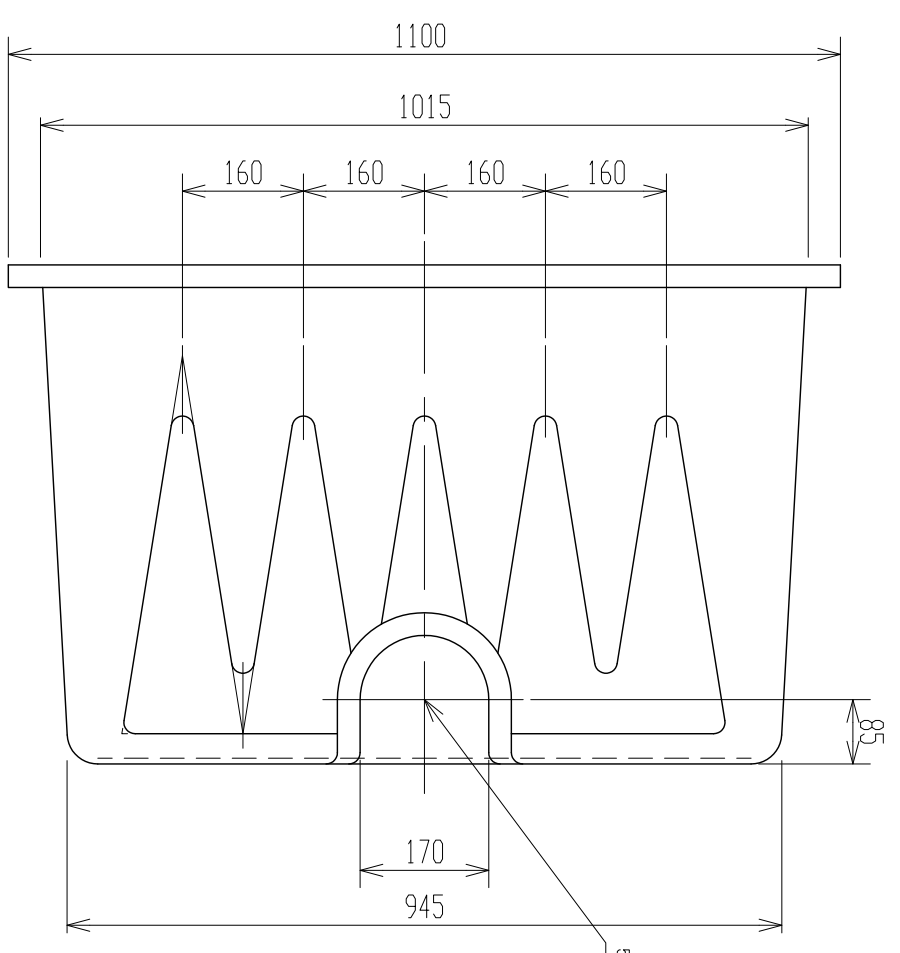
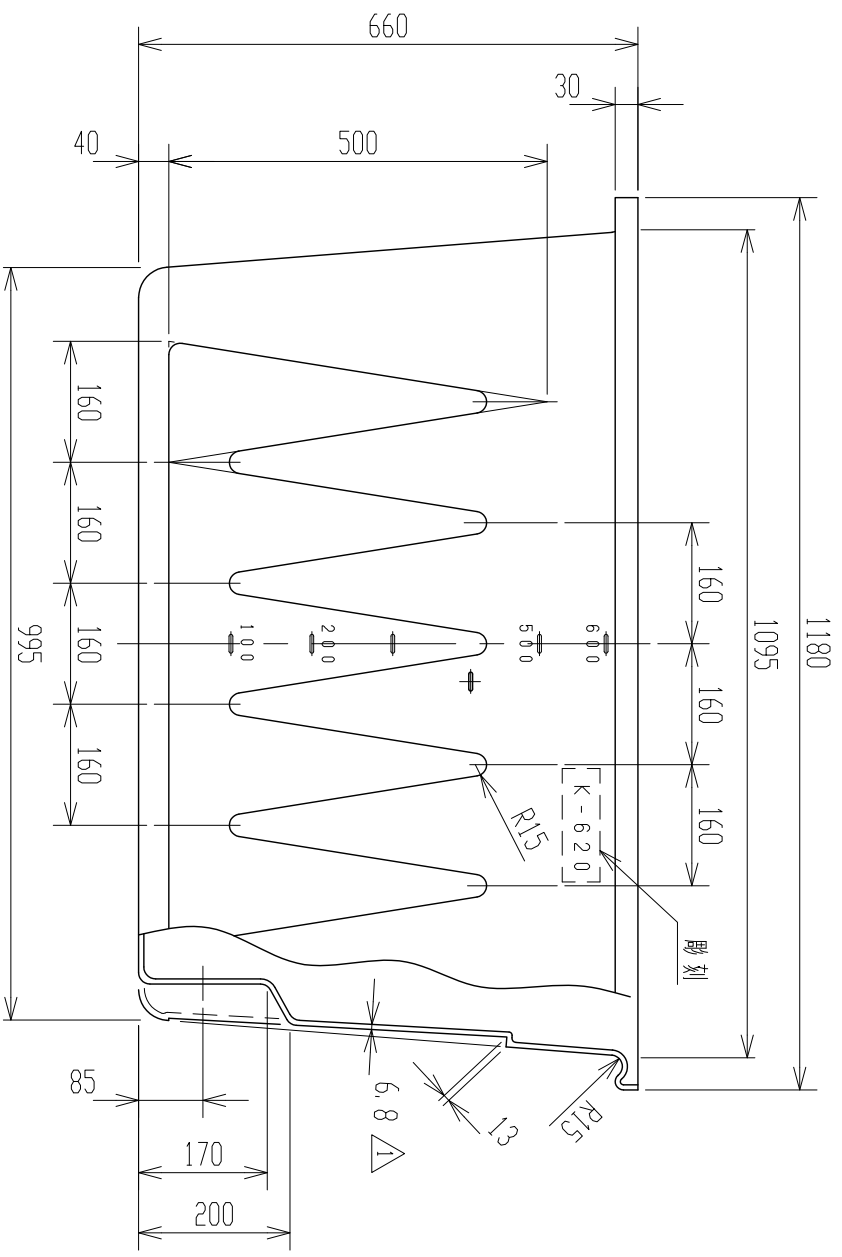
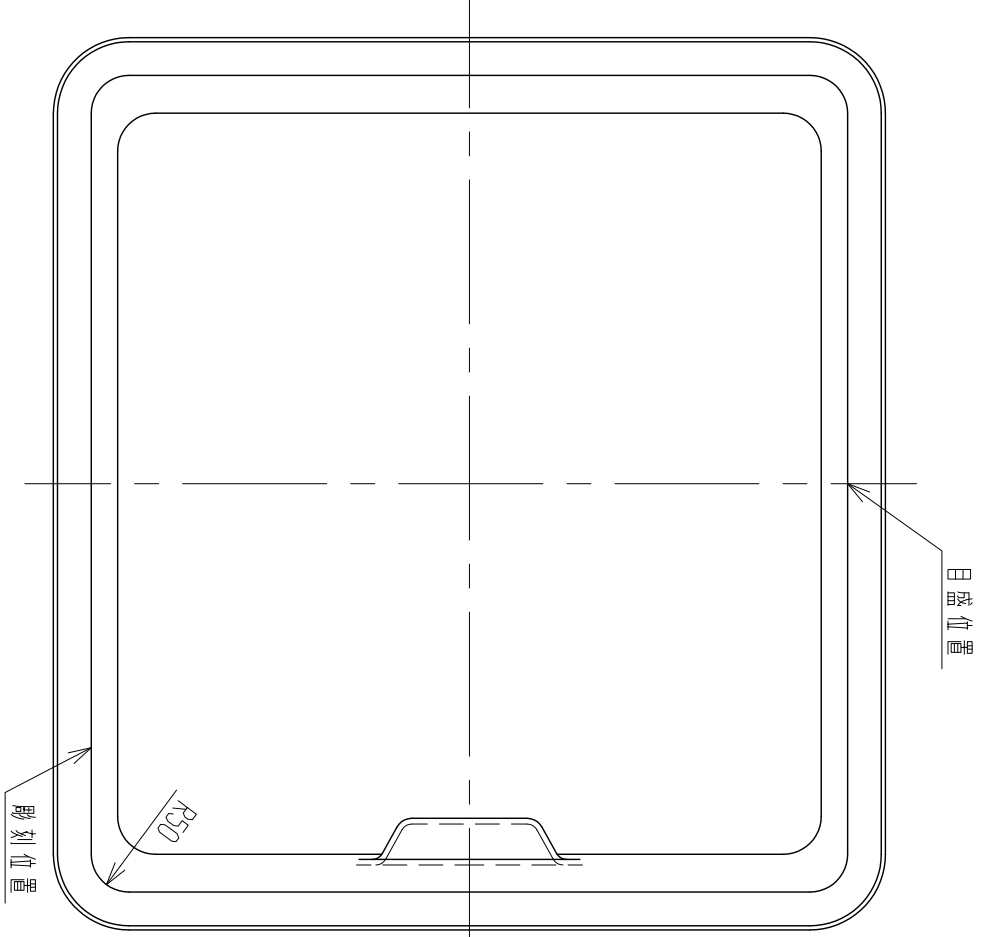


| | | | | |
|----|-------------|-----------|-----|----|
| 記号 | 来 | 題 | 年月日 | 記入 |
| △ | タツク本体平均肉厚変更 | H24.12.14 | 山崎 | |



2. 材質ハポリエチレントスル。
 注記 1. 寸法公差ハ±1.5%。

| 品番 | 名 | 称 | サイズ | 材質 | 個数 | 備 | 要 |
|-----------|-----|----|------|------------|----|---|---|
| | 納入先 | | | | | | |
| 設計 | 製図 | 検図 | 承認 | 名 | | | |
| 石川 | 石川 | | | K-620 | | | |
| 年月日 | 尺 | 度 | 1/10 | 製品 | | | |
| H16. 6.29 | | | | 製 | | | |
| | | | | AK0062-S05 | | | |
| | | | | △ | | | |
| | | | | 株式会社 | | | |
| | | | | 図番 | | | |