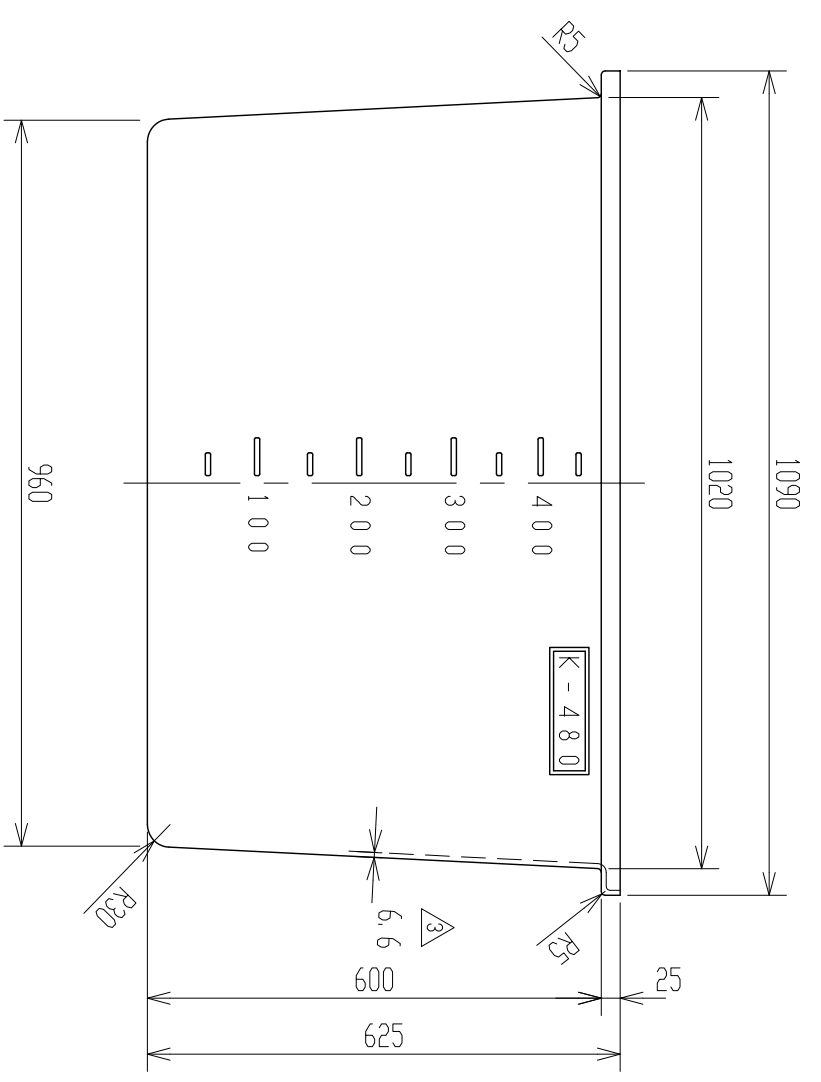
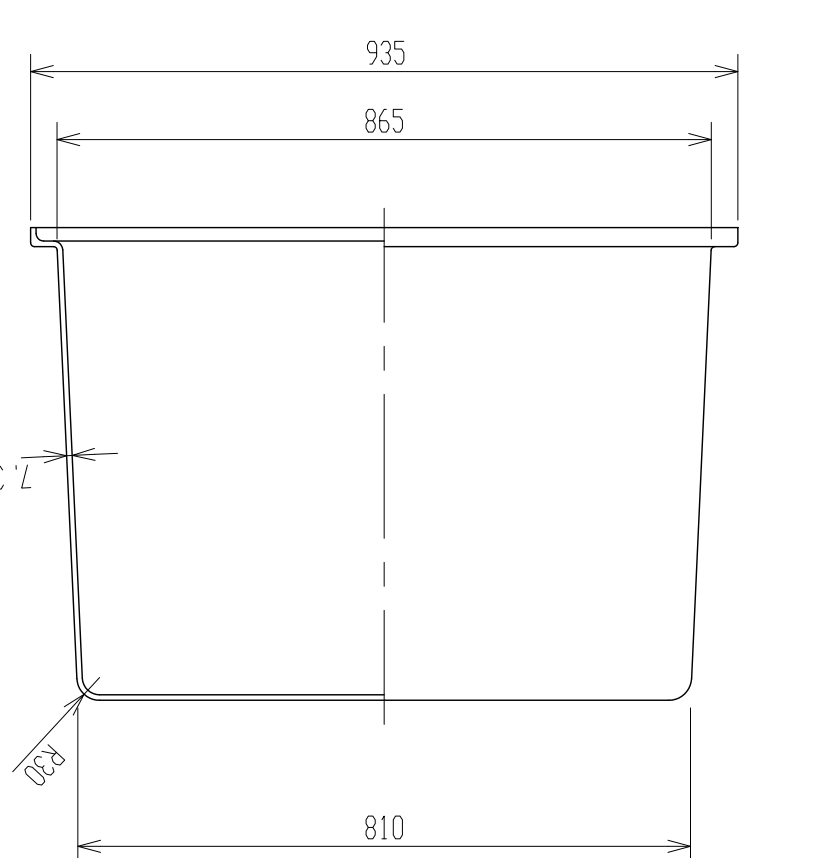
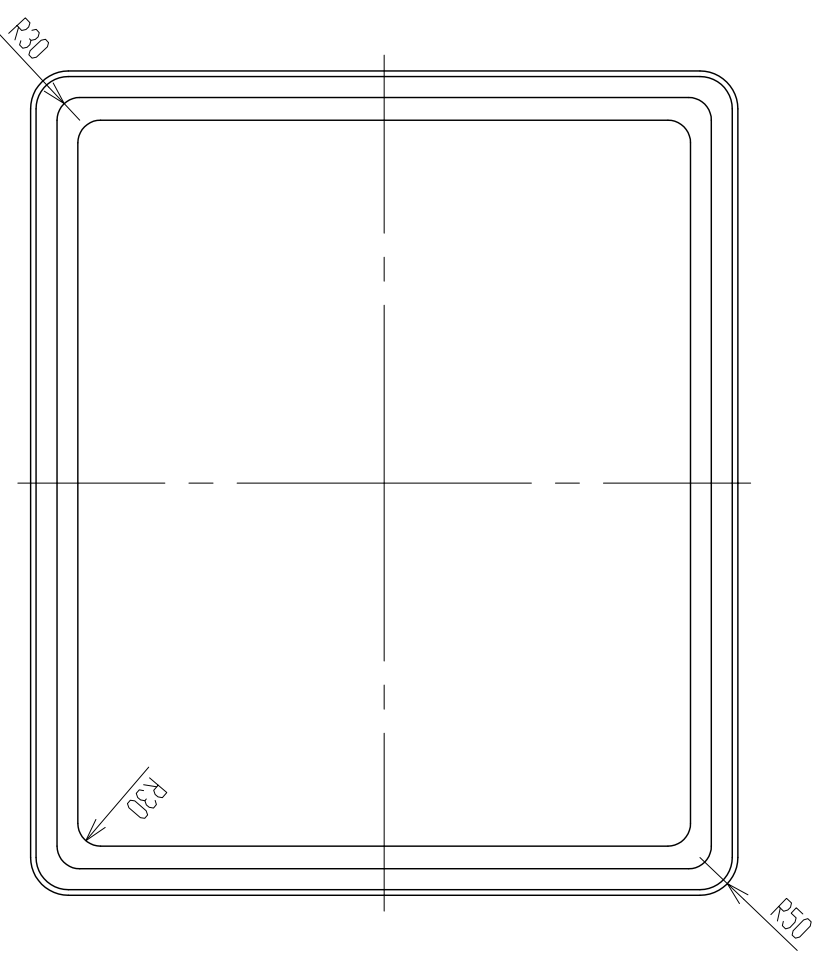


記号	来歴	年月日	記入
△1	名称及び目盛変更	H5. 3. 23	佐藤(栄)
△2	社名変更	H13. 12. 8	小口
△3	タツタ本体平均肉厚変更	H24. 12. 14	山崎



2. 寸法公差：±1.5%。
 注記 1. 材質ハポリエチレンタル。

品番	名称	サイズ	材質	個数	備考
	納入先				
設計	製図	検図	承認	名	
佐藤(栄)	佐藤(栄)			K-480	
年月日	尺	度	1/10	製品	
H 5. 3. 23				AK0048-S01	
ス イ コ - 株式会社				図番	△3